



INSTYTUT TECHNIKI BUDOWLANEJ

00-611 WARSZAWA

ul. Filtrowa 1

tel.: (+48 22) 825-04-71

(+48 22) 825-76-55

fax: (+48 22) 825-52-86

www.itb.pl



Członek



www.eota.eu

**Europejska Ocena
Techniczna**

**ETA-19/0503
z 05/08/2019**

Część ogólna

**Jednostka Oceny Technicznej
wydająca Europejską Ocenę Techniczną**

Instytut Techniki Budowlanej

Nazwa handlowa wyrobu budowlanego

ALFA FR MASTIC
ALFA FR COAT A
ALFA FR COAT I
ALFA FR BOARD A

**Grupa wyrobów, do której wyrób
budowlany należy**

Wyroby do zatrzymywania ognia i uszczelniania
ogniochronnego. Uszczelnienia przejść
instalacyjnych

Producent

ALFASEAL GROUP Sp. z o.o
ul. Kineskopowa 1
05-500 Piaseczno
Polska

Zakład produkcyjny

Zakład A
Zakład B

**Niniejsza Europejska Ocena Techniczna
zawiera**

52 strony, w tym 2 Załączniki, które stanowią
integralną część niniejszej Oceny

**Niniejsza Europejska Ocena Techniczna
została wydana zgodnie z
Rozporządzeniem (EU) Nr 305/2011,
na podstawie**

Europejski Dokument Oceny (EAD) 350454-00-
1104 „Wyroby do zatrzymywania ognia
i uszczelniania ogniochronnego. Uszczelnienia
przejść instalacyjnych”

Niniejsza Europejska Ocena Techniczna została wydana przez Jednostkę Oceny Technicznej w języku oficjalnym tej jednostki. Tłumaczenia niniejszej Europejskiej Oceny Technicznej na inne języki powinny w pełni odpowiadać oryginalnie wydanemu dokumentowi i powinny być zidentyfikowane jako tłumaczenia.

Udostępnianie niniejszej Europejskiej Oceny Technicznej, włączając środki przekazu elektronicznego, powinno odbywać się w całości. Jakkolwiek publikowanie części dokumentu jest możliwe, za pisemną zgodą Jednostki Oceny Technicznej. W tym przypadku na kopii powinna być podana informacja, że jest to fragment dokumentu.

Część szczegółowa

1 Opis techniczny wyrobu

Wyrób ALFA FR MASTIC jest białą, jednoskładnikową, akrylową masą pęczniejącą. Jest ona stosowana jako wypełniacz (materiał łączący lub wypełniający szczeliny) i dostarczana w tubach o pojemności 310 ml lub opakowaniach foliowych o pojemności 600 ml.

Wyrób ALFA FR COAT A jest białą, jednoskładnikową, farbą ablacyjną. Jest ona stosowana do wykonywania powłok i jest dostarczana w wiadrach.

Wyrób ALFA FR COAT I jest ciemnoszarą, jednoskładnikową, farbą pęczniejącą. Jest ona stosowana do wykonywania powłok i jest dostarczana w wiadrach.

Wyrób ALFA FR BOARD A jest wstępnie pomalowaną płytą, wykonaną z płyty ze skalnej wełny mineralnej wg EN 14303 lub EN 13162, o grubości nie mniejszej niż 60 mm i gęstości nie mniejszej niż 150 kg/m³, pokrytą po stronie zewnętrznej (po stronie narażonej na działanie ognia) farbą ALFA FR COAT A, o grubość $\geq 1,0$ mm.

Wyroby te są stosowane do ogniochronnego uszczelniania pojedynczych i mieszanych przejść instalacyjnych rur metalowych, pojedynczych kabli lub wiązek kabli, przechodzących przez ściany i stropy.

Wyroblem dodatkowym, stosowanym do wykonywania mieszanych uszczelnień przejść instalacyjnych razem z wyrobami FR MASTIC, ALFA FR COAT A, ALFA FR COAT I oraz ALFA FR BOARD A, jest izolacja ze skalnej wełny mineralnej wg EN 14303 lub EN 13162, stosowana jako izolacja rury (maty z wełny mineralnej z powłoką z folii aluminiowej) lub jako materiał wypełniający otwór w przegrodzie (płyty z wełny mineralnej lub luźna wełna mineralna).

2 Określenie zamierzonego zastosowania zgodnie z odpowiednim Europejskim Dokumentem Oceny (EAD)

2.1 Zamierzone zastosowanie

Wyroby ALFA FR MASTIC, ALFA FR COAT A, ALFA FR COAT I oraz ALFA FR BOARD A są przeznaczone do przywracania odporności ogniowej ścian podatnych, ścian sztywnych oraz stropów sztywnych w przypadkach, gdy są przez nie przeprowadzane przejścia instalacyjne rur metalowych, kabli pojedynczych lub wiązek kabli.

Elementami konstrukcji, w których można wykonywać uszczelnienia przejść instalacyjnych z wykorzystaniem wyrobów ALFA FR MASTIC, ALFA FR COAT A, ALFA FR COAT I oraz ALFA FR BOARD A są następujące przegrody:

Ściany sztywne: Ściany o grubości nie mniejszej niż podana w Załączniku B, wykonane z betonu, betonu zbrojonego, betonu komórkowego, cegły pełnej, dziurawki lub kratówki, o gęstości nie mniejszej niż 600 kg/m³.

Ściany podatne: Ściany o grubości nie mniejszej niż podana w Załączniku B, o konstrukcji szkieletowej z kształowników drewnianych lub stalowych, z obustronną okładziną z co najmniej dwóch płyt gipsowo-kartonowych typu F lub DF wg EN 520 (łączna grubość okładziny po jednej stronie ściany nie mniejsza niż 25 mm). W ścianach o konstrukcji szkieletowej z kształowników drewnianych żaden element przejścia ogniochronnego nie powinien znajdować się w odległości mniejszej niż 100 mm od kształownika, a wolna przestrzeń pomiędzy uszczelnionym przejściem ogniochronnym a kształownikiem powinna być w całości wypełniona izolacją klasy A1 lub A2 reakcji na ogień wg EN 13501-1, o szerokości nie mniejszej niż 100 mm.

Stropy sztywne: Stropy o grubości nie mniejszej niż podana w Załączniku B, wykonane z betonu lub betonu zbrojonego, o gęstości nie mniejszej niż 1700 kg/m³.

Przegrody powinny być sklasyfikowane wg EN 13501-2 dla wymaganego czasu odporności ogniowej (nie mniejszego niż podany w Załączniku B).

Wyroby FR MASTIC, ALFA FR COAT A, ALFA FR COAT I oraz ALFA FR BOARD A są przeznaczone do wykonywania uszczelnień przejść instalacyjnych określonych rodzajów rur metalowych i kabli (wg Załącznika A i B).

Szczegółowe informacje dotyczące uszczelnień przejść instalacyjnych podano w Załączniku B. Wymagania uzupełniające podano w Załączniku A.

Postanowienia niniejszej Europejskiej Oceny Technicznej oparte są na założeniu przewidywanego 10-letniego okresu użytkowania wyrobów. Założenie dotyczące okresu użytkowania wyrobu nie może być interpretowane jako gwarancja udzielana przez producenta lub Jednostkę Oceny Technicznej, ale jako informacja, która może być wykorzystana przy wyborze odpowiedniego wyrobu, w związku z przewidywanym, ekonomicznie uzasadnionym okresem użytkowania obiektu.

2.2 Kategoria użytkowa

Typ Z₂: przeznaczone do stosowania wewnątrz pomieszczeń, o wilgotności mniejszej niż 85% RH, nie narażone na działanie temperatury poniżej 0°C, deszczu lub promieniowania UV.

3 Właściwości użytkowe wyrobu i metody zastosowane do ich oceny

3.1 Właściwości użytkowe wyrobu

3.1.1 Bezpieczeństwo pożarowe (Wymaganie Podstawowe 2)

Zasadnicza charakterystyka	Właściwość użytkowa
Reakcja na ogień	Właściwość użytkowa nie została oceniona
Odporność ogniowa	Załącznik B

3.1.2 Higiena, zdrowie i środowisko (Wymaganie Podstawowe 3)

Właściwość użytkowa nie została oceniona.

3.1.3 Bezpieczeństwo użytkowania i dostępność obiektów (Wymaganie Podstawowe 4)

Zasadnicza charakterystyka	Właściwość użytkowa
Trwałość	Kategoria użytkowa: Typ Z ₂

3.1.4 Ochrona przed hałasem (Wymaganie Podstawowe 5)

Właściwość użytkowa nie została oceniona.

3.1.5 Oszczędność energii i izolacyjność cieplna (Wymaganie Podstawowe 6)

Właściwość użytkowa nie została oceniona.

3.2 Metody zastosowane do oceny

Oceny wyrobów dokonano zgodnie z Europejskim Dokumentem Oceny EAD 350454-00-1104 "Wyroby do zatrzymywania ognia i uszczelniania ogniochronnego. Uszczelnienia przejść instalacyjnych".

4 System oceny i weryfikacji stałości właściwości użytkowych (AVCP) wraz z odniesieniem do jego podstawy prawnej

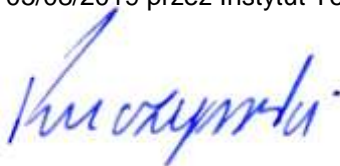
Zgodnie z Decyzją 99/454/EC Komisji Europejskiej, znowelizowaną przez Decyzję 2001/596/EC Komisji Europejskiej, ma zastosowanie system 1 oceny i weryfikacji stałości właściwości użytkowych (patrz: Załącznik V do Rozporządzenia (EU) Nr 305/2011).

5 Szczegóły techniczne niezbędne do zastosowania systemu AVCP, zgodnie z odpowiednim Europejskim Dokumentem Oceny (EAD)

Szczegóły techniczne niezbędne do zastosowania systemu AVCP są zawarte w planie kontroli, zdeponowanym w Instytucie Techniki Budowlanej.

W przypadku badań typu wyniki badań przeprowadzonych jako część oceny do Europejskiej Oceny Technicznej powinny być wykorzystywane, dopóki nie nastąpią zmiany linii produkcyjnej lub zakładu produkcyjnego. W takich przypadkach niezbędny zakres badań typu powinien być uzgodniony między Instytutem Techniki Budowlanej i jednostką notyfikowaną.

Wydana w Warszawie 05/08/2019 przez Instytut Techniki Budowlanej



dr inż. Krzysztof Kuczyński
Zastępca Dyrektora ITB

Wymagania uzupełniające

- W przypadku klasyfikacji podanych w Załączniku B dla uszczelnień przejść instalacyjnych z zastosowaniem wyrobu ALFA FR BOARD A, wyrób ten można zastąpić płytą z wełny mineralnej wg EN 14303 lub EN 13162, o grubości nie mniejszej niż 60 mm i gęstości nie mniejszej niż 150 kg/m³, pokrytą po stronie zewnętrznej (po stronie narażonej na działanie ognia) farbą ALFA FR COAT A, o grubości ≥ 1,0 mm.
- Klasyfikacje podane w Załączniku B dla rur stalowych i miedzianych obowiązują również w przypadku rur wykonanych z innego metalu o:
 - współczynniku przewodzenia ciepła mniejszym niż współczynnik odpowiednio stali lub miedzi, oraz
 - temperaturze topnienia większej lub równej temperaturze topnienia odpowiednio stali lub miedzi, oraz większej niż:
 - 739 °C w przypadku klasy odporności ogniowej EI 15,
 - 782 °C w przypadku klasy odporności ogniowej EI 20,
 - 843 °C w przypadku klasy odporności ogniowej EI 30,
 - 903 °C w przypadku klasy odporności ogniowej EI 45,
 - 946 °C w przypadku klasy odporności ogniowej EI 60,
 - 1006 °C w przypadku klasy odporności ogniowej EI 90,
 - 1049 °C w przypadku klasy odporności ogniowej EI 120,
 - 1110 °C w przypadku klasy odporności ogniowej EI 180,
 - 1153 °C w przypadku klasy odporności ogniowej EI 240.
- Klasyfikacje podane w Załączniku B dla rur izolowanych dotyczą rur z izolacją przechodzącą lub przerywaną oraz miejscową lub ciągłą, wykonaną z wełny mineralnej z powłoką z folii aluminiowej, i nie obejmują rur bez izolacji. Grubość, długość i gęstość izolacji może być zwiększona, ale nie może zostać zmniejszona.
- Klasyfikacje podane w Załączniku B dla kabli lub wiązek kabli dotyczą zarówno przypadków, w których korytka kablowe przechodzą przez uszczelnienie przejścia instalacyjnego, jak i tych, w których korytka kablowe nie przechodzą przez uszczelnienie przejścia instalacyjnego. Klasyfikacje te nie dotyczą tych przypadków, w których korytka kablowe posiadają zamykaną pokrywę, która przechodzi przez uszczelnienie przejścia instalacyjnego.
- Klasyfikacje podane w Załączniku B dla kabli, obejmują wszystkie rodzaje kabli i światłowodów stosowanych w budownictwie europejskim, z wyjątkiem falowodów, wiązek kablowych i kabli bez powłoki (drułów).
- Klasyfikacje podane w Załączniku B dla kabli bez powłoki, obejmują wszystkie rodzaje kabli bez powłoki (drułów), o średnicy nie większej niż 24 mm.
- Klasyfikacje podane w Załączniku B dla wiązek kabli, obejmują wiązki kabli o średnicy nie większej niż 100 mm, składające się z kabli o średnicy nie większej niż 21 mm.
- Minimalny rozstaw pomiędzy instalacjami w pojedynczych uszczelnieniach przejściach instalacyjnych (we wszystkich przejściach instalacyjnych podanych w ETA, za wyjątkiem przejść mieszanych opisanych w Załączniku B29), przeprowadzanych przez przegrody powinien wynosić:
 - 100 mm – w przypadku rur metalowych bez izolacji (odległość pomiędzy sąsiednimi rurami),
 - brak ograniczeń – w przypadku rur metalowych z izolacją (odległość pomiędzy izolacjami sąsiednich rur),
 - 100 mm – w przypadku kabli i wiązek kabli.

**ALFA FR MASTIC, ALFA FR COAT A,
ALFA FR COAT I, ALFA FR BOARD A**

Wymagania uzupełniające

Załącznik A

do Europejskiej
Oceny Technicznej
ETA-19/0503

- Maksymalne wymiary mieszanych uszczelnień przejść instalacyjnych, opisanych w Załączniku B29, wynoszą (szerokość x długość) 600 x 600 mm, pod warunkiem, że sumaryczna powierzchnia przekrojów instalacji (razem z izolacją) przechodzących przez przegrodę nie przekracza 60% całkowitej powierzchni uszczelnienia przejścia instalacyjnego oraz że rozstaw pomiędzy instalacjami lub pomiędzy instalacjami a krawędzią uszczelnienia jest nie mniejszy niż:
 - 35 mm – odległość pomiędzy kablami lub korytkami / drabinkami kablowymi, a boczną krawędzią uszczelnienia,
 - 71 mm – odległość pomiędzy kablami a górną krawędzią uszczelnienia,
 - 30 mm – odległość pomiędzy korytkami / drabinkami kablowymi,
 - 130 mm – odległość pomiędzy kablami a korytkami / drabinkami kablowymi,
 - 60 mm – odległość pomiędzy kablami lub korytkami / drabinkami kablowymi, a dolną krawędzią uszczelnienia,
- Konstrukcja wsporcza rur lub kabli powinna znajdować się w odległości nie większej niż 400 mm od obydwu powierzchni ściany lub od górnej powierzchni stropu, przez które przechodzą.
- Instalacje są umieszczane pod kątem 90° do przegrody.

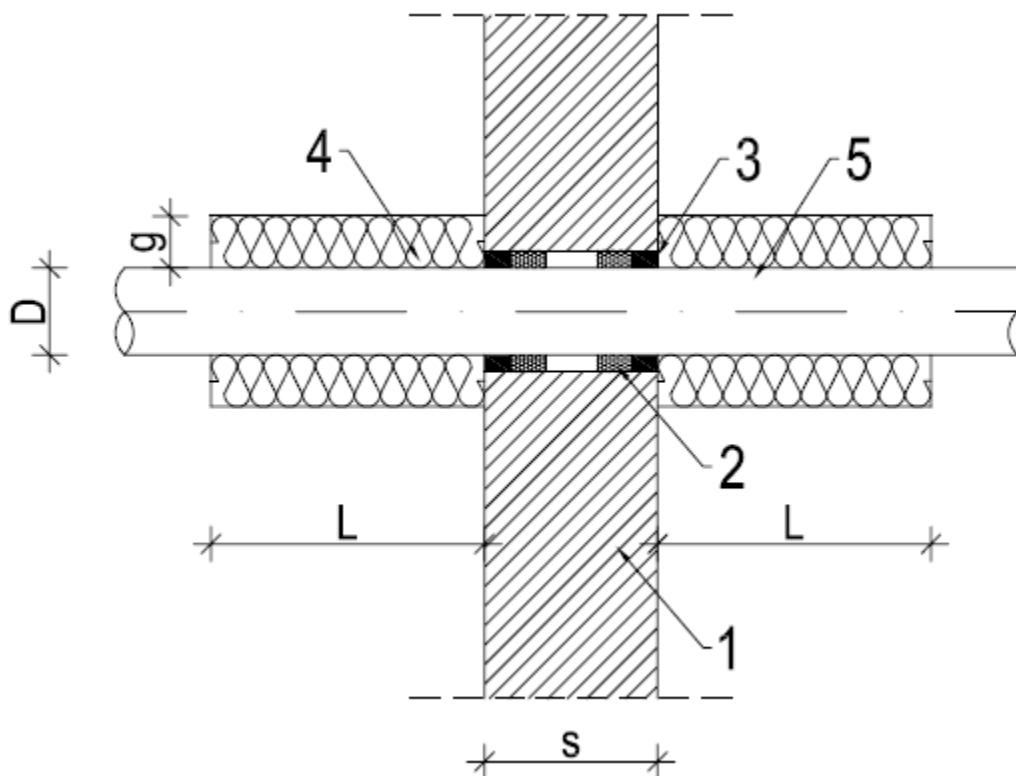
**ALFA FR MASTIC, ALFA FR COAT A,
ALFA FR COAT I, ALFA FR BOARD A**

Wymagania uzupełniające

Załącznik A

do Europejskiej
Oceny Technicznej
ETA-19/0503

Uszczelnienie przejścia rury stalowej z miejscową, przerywaną izolacją z wełny mineralnej przez ścianę sztywną, wykonane za pomocą ALFA FR MASTIC



- 1 Ściana sztywna o grubości $S \geq 150$ mm i gęstości ≥ 600 kg/m³
- 2 Wełna mineralna o gęstości ≥ 40 kg/m³, wymiary wg tablicy poniżej
- 3 Masa ALFA FR MASTIC, wymiary wg tablicy poniżej
- 4 Wełna mineralna o gęstości ≥ 37 kg/m³; długość L i grubość g, wg tablicy poniżej
- 5 Rura stalowa, o średnicy D i grubości ścianki rury t

Średnica rury [mm]	ALFA FR MASTIC głębokość x grubość [mm]	Wełna mineralna (materiał wypełniający), głębokość x grubość [mm]	Izolacja z wełny mineralnej, długość x grubość [mm]
$D \leq 42,4$	15 x 10	15 x 10	250 x 30
$D \leq 108,0$	15 x 10	15 x 10	250 x 50
$D \leq 159,0$	20 x 25	15 x 25	650 x 50
$D \leq 219,0$	20 x 25	15 x 25	650 x 50

**ALFA FR MASTIC, ALFA FR COAT A,
ALFA FR COAT I, ALFA FR BOARD A**

**Uszczelnienia przejść instalacyjnych wykonane za pomocą
ALFA FR MASTIC**
Uszczelnienia przejść instalacyjnych rur metalowych w ścianie sztywnej

Załącznik B1

do Europejskiej
Oceny Technicznej
ETA-19/0503

Klasyfikacja w zakresie odporności ogniowej uszczelnień przejść instalacyjnych rur metalowych, wykonanych wg Załącznika A oraz Załącznika B1.

Rura stalowa z miejscową, przerywaną izolacją z wełny mineralnej, o długości 250 mm i grubości 30 mm

Material rury	Średnica rury, D [mm]	Grubość ścianki rury, t [mm]	ALFA FR MASTIC głębokość x grubość [mm]	Wełna mineralna (materiał wypełniający), głębokość x grubość [mm]	Klasa odporności ogniowej
Stal	$D \leq 42,4$	2,0 – 14,2	15 x 10	15 x 10	EI 240 – C/U EI 240 – C/C

Rura stalowa z miejscową, przerywaną izolacją z wełny mineralnej, o długości 250 mm i grubości 50 mm

Material rury	Średnica rury, D [mm]	Grubość ścianki rury, t [mm]	ALFA FR MASTIC głębokość x grubość [mm]	Wełna mineralna (materiał wypełniający), głębokość x grubość [mm]	Klasa odporności ogniowej
Stal	$42,4 < D \leq 48,3$	2,2 – 14,2	15 x 10	15 x 10	EI 180 – C/U EI 180 – C/C
	$48,3 < D \leq 60,3$	2,6 – 14,2	15 x 10	15 x 10	EI 180 – C/U EI 180 – C/C
	$60,3 < D \leq 76,1$	3,1 – 14,2	15 x 10	15 x 10	EI 180 – C/U EI 180 – C/C
	$76,1 < D \leq 88,9$	3,5 – 14,2	15 x 10	15 x 10	EI 180 – C/U EI 180 – C/C
	$88,9 < D \leq 108,0$	4,0 – 14,2	15 x 10	15 x 10	EI 180 – C/U EI 180 – C/C

Rura stalowa z miejscową, przerywaną izolacją z wełny mineralnej, o długości 650 mm i grubości 50 mm

Material rury	Średnica rury, D [mm]	Grubość ścianki rury, t [mm]	ALFA FR MASTIC głębokość x grubość [mm]	Wełna mineralna (materiał wypełniający), głębokość x grubość [mm]	Klasa odporności ogniowej
Stal	$108,0 < D \leq 139,7$	4,0 – 14,2	20 x 25	15 x 25	EI 120 – C/U EI 120 – C/C
	$139,7 < D \leq 159,0$	4,0 – 14,2	20 x 25	15 x 25	EI 120 – C/U EI 120 – C/C
	$159,0 < D \leq 219,0$	4,5 – 14,2	20 x 25	15 x 25	EI 90 – C/U EI 90 – C/C

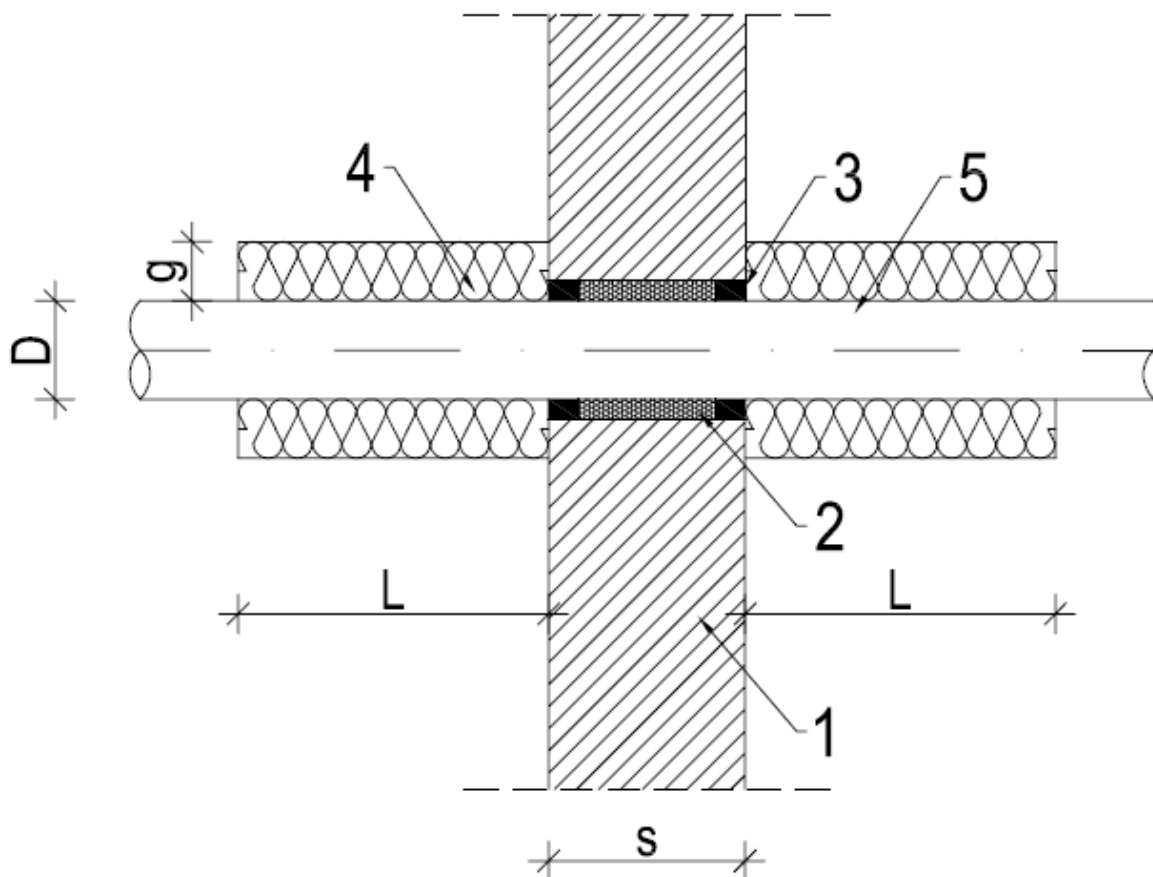
**ALFA FR MASTIC, ALFA FR COAT A,
ALFA FR COAT I, ALFA FR BOARD A**

**Uszczelnienia przejść instalacyjnych wykonane za pomocą
ALFA FR MASTIC**
Uszczelnienia przejść instalacyjnych rur metalowych w ścianie sztywnej

Załącznik B2

do Europejskiej
Oceny Technicznej
ETA-19/0503

Uszczelnienie przejścia rury miedzianej z miejscową, przerywaną izolacją z wełny mineralnej przez ścianę sztywną, wykonane za pomocą ALFA FR MASTIC



- 1 Ściana sztywna o grubości $S \geq 150$ mm i gęstości ≥ 600 kg/m³
- 2 Wełna mineralna o gęstości ≥ 40 kg/m³, wymiary wg tablicy poniżej
- 3 Masa ALFA FR MASTIC, wymiary wg tablicy poniżej
- 4 Wełna mineralna o gęstości ≥ 37 kg/m³; długość L i grubość g, wg tablicy poniżej
- 5 Rura miedziana, o średnicy D i grubości ścianki rury t

Średnica rury [mm]	ALFA FR MASTIC głębokość x grubość [mm]	Wełna mineralna (materiał wypełniający), głębokość x grubość [mm]	Izolacja z wełny mineralnej, długość x grubość [mm]
$D \leq 6,0$	20 x 25	cała wolna przestrzeń	500 x 30
$D \leq 54,0$	20 x 25	cała wolna przestrzeń	500 x 30
$D \leq 88,9$	20 x 25	cała wolna przestrzeń	700 x 50

**ALFA FR MASTIC, ALFA FR COAT A,
ALFA FR COAT I, ALFA FR BOARD A**

**Uszczelnienia przejść instalacyjnych wykonane za pomocą
ALFA FR MASTIC**

Uszczelnienia przejść instalacyjnych w ścianie sztywnej

Załącznik B3

do Europejskiej
Oceny Technicznej
ETA-19/0503

Klasyfikacja w zakresie odporności ogniowej uszczelnień przejść instalacyjnych rur metalowych, wykonanych wg Załącznika A oraz Załącznika B3.

Rura miedziana z miejscową, przerywaną izolacją z wełny mineralnej, o długości 500 mm i grubości 30 mm

Material rury	Średnica rury, D [mm]	Grubość ścianki rury, t [mm]	ALFA FR MASTIC głębokość x grubość [mm]	Wełna mineralna (materiał wypełniający), głębokość x grubość [mm]	Klasa odporności ogniowej
Miedź	$D \leq 6,0$	$\geq 0,8$	20 x 25	cała wolna przestrzeń	EI 240 – C/U EI 240 – C/C
	$6,0 < D \leq 15,0$	$\geq 1,0$	20 x 25	cała wolna przestrzeń	EI 180 – C/U EI 180 – C/C
	$15,0 < D \leq 18,0$	$\geq 1,1$	20 x 25	cała wolna przestrzeń	EI 180 – C/U EI 180 – C/C
	$18,0 < D \leq 22,0$	$\geq 1,1$	20 x 25	cała wolna przestrzeń	EI 180 – C/U EI 180 – C/C
	$22,0 < D \leq 35,0$	1,4 – 14,2	20 x 25	cała wolna przestrzeń	EI 180 – C/U EI 180 – C/C
	$35,0 < D \leq 42,0$	1,5 – 14,2	20 x 25	cała wolna przestrzeń	EI 180 – C/U EI 180 – C/C
	$42,0 < D \leq 54,0$	1,7 – 14,2	20 x 25	cała wolna przestrzeń	EI 180 – C/U EI 180 – C/C

Rura miedziana z miejscową, przerywaną izolacją z wełny mineralnej, o długości 700 mm i grubości 50 mm

Material rury	Średnica rury, D [mm]	Grubość ścianki rury, t [mm]	ALFA FR MASTIC głębokość x grubość [mm]	Wełna mineralna (materiał wypełniający), głębokość x grubość [mm]	Klasa odporności ogniowej
Miedź	$54,0 < D \leq 88,9$	2,2 – 14,2	20 x 25	cała wolna przestrzeń	EI 120 – C/U EI 120 – C/C

**ALFA FR MASTIC, ALFA FR COAT A,
ALFA FR COAT I, ALFA FR BOARD A**

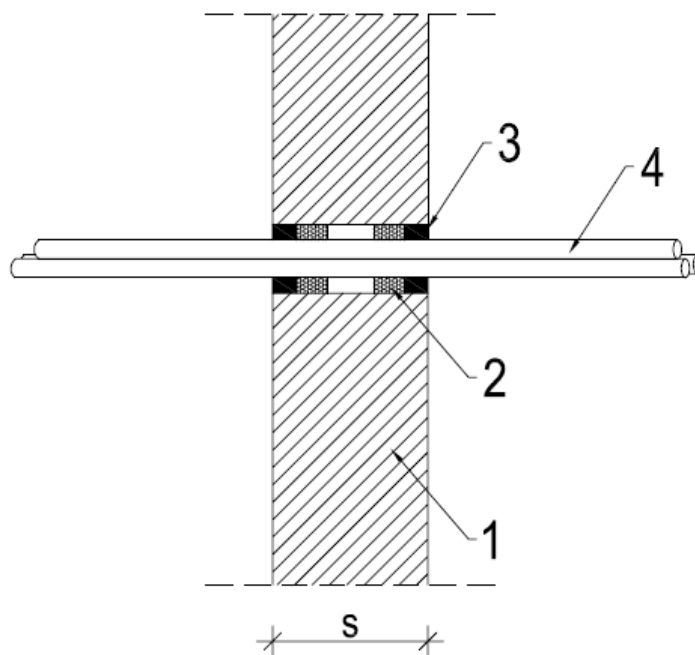
**Uszczelnienia przejść instalacyjnych wykonane za pomocą ALFA
FR MASTIC**

Uszczelnienia przejść instalacyjnych w ścianie sztywnej

Załącznik B4

do Europejskiej
Oceny Technicznej
ETA-19/0503

Uszczelnienie przejścia kabli przez ścianę sztywną, wykonane za pomocą ALFA FR MASTIC



- 1 Ściana sztywna o grubości $S \geq 150$ mm i gęstości ≥ 600 kg/m³
- 2 Wełna mineralna o gęstości ≥ 40 kg/m³, wymiary wg tablicy poniżej
- 3 Masa ALFA FR MASTIC, wymiary wg tablicy poniżej
- 4 Pojedynczy kabel ($\varnothing \leq 21$ mm) / wiązka kabli (\varnothing wiązki ≤ 100 mm, wykonana z kabli $\varnothing \leq 21$ mm)

Rodzaj kabla	Średnica kabla / wiązki [mm]	ALFA FR MASTIC, głębokość x grubość [mm]	Wełna mineralna (materiał wypełniający), głębokość x grubość [mm]
Pojedynczy kabel	$\varnothing \leq 21$	20 x 25	15 x 25
Wiązka kabli	\varnothing wiązki ≤ 100 , wykonana z kabli $\varnothing \leq 21$ mm	20 x 25	15 x 25

**ALFA FR MASTIC, ALFA FR COAT A,
ALFA FR COAT I, ALFA FR BOARD A**

**Uszczelnienia przejść instalacyjnych wykonane za pomocą ALFA
FR MASTIC**

Uszczelnienia przejść instalacyjnych w ścianie sztywnej

Załącznik B5

do Europejskiej
Oceny Technicznej
ETA-19/0503

Klasyfikacja w zakresie odporności ogniowej uszczelnień przejść instalacyjnych pojedynczych kabli lub wiązek kabli, wykonanych wg Załącznika A oraz Załącznika B5.

Małe kable ($\varnothing \leq 21$ mm)

Klasa odporności ogniowej: EI 240

Wiązka kabli (\varnothing wiązki ≤ 100 mm, wykonana z kabli $\varnothing \leq 21$ mm)

Klasa odporności ogniowej: EI 90

**ALFA FR MASTIC, ALFA FR COAT A,
ALFA FR COAT I, ALFA FR BOARD A**

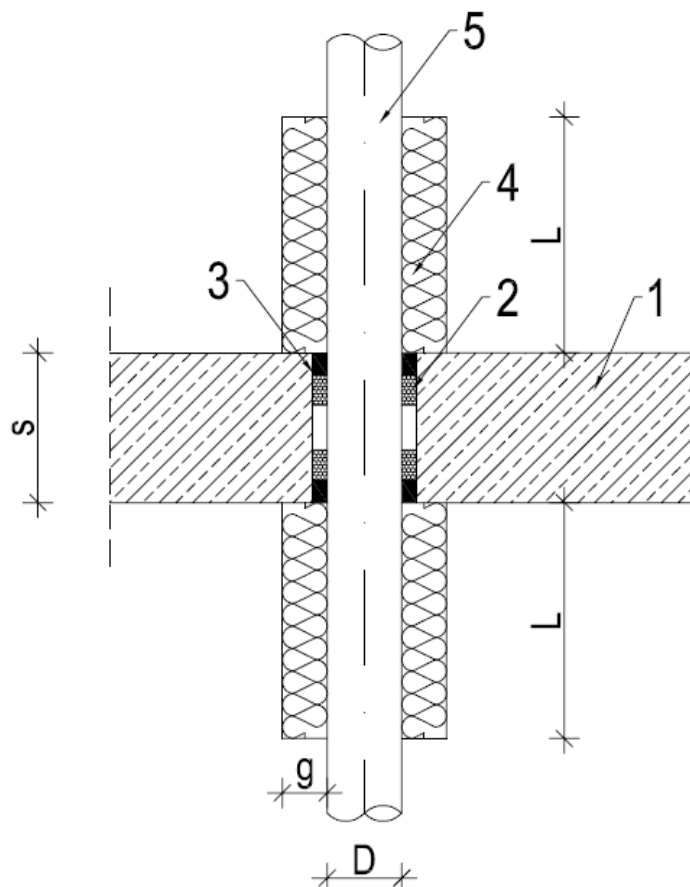
**Uszczelnienia przejść instalacyjnych wykonane za pomocą
ALFA FR MASTIC**

Uszczelnienia przejść instalacyjnych w ścianie sztywnej

Załącznik B6

do Europejskiej
Oceny Technicznej
ETA-19/0503

Uszczelnienie przejścia rury stalowej z miejscową, przerywaną izolacją z wełny mineralnej przez strop sztywny, wykonane za pomocą ALFA FR MASTIC



- 1 Strop sztywny o grubości $S \geq 150$ mm i gęstości ≥ 1700 kg/m³
- 2 Wełna mineralna o gęstości ≥ 40 kg/m³, wymiary wg tablicy poniżej
- 3 Masa ALFA FR MASTIC, wymiary wg tablicy poniżej
- 4 Wełna mineralna o gęstości ≥ 37 kg/m³; długość L i grubość g, wg tablicy poniżej
- 5 Rura stalowa, o średnicy D i grubości ścianki rury t

Średnica rury [mm]	ALFA FR MASTIC głębokość x grubość [mm]	Wełna mineralna (materiał wypełniający), głębokość x grubość [mm]	Izolacja z wełny mineralnej, długość x grubość [mm]
$D \leq 42,4$	15 x 10	15 x 10	250 x 30
$D \leq 108,0$	15 x 10	15 x 10	250 x 50
$D \leq 159,0$	20 x 25	15 x 25	650 x 50

**ALFA FR MASTIC, ALFA FR COAT A,
ALFA FR COAT I, ALFA FR BOARD A**

**Uszczelnienia przejść instalacyjnych wykonane za pomocą
ALFA FR MASTIC**

Uszczelnienia przejść instalacyjnych w stropie sztywnym

Załącznik B7

do Europejskiej
Oceny Technicznej
ETA-19/0503

Klasyfikacja w zakresie odporności ogniowej uszczelnień przejść instalacyjnych rur metalowych, wykonanych wg Załącznika A oraz Załącznika B7.

Rura stalowa z miejscową, przerywaną izolacją z wełny mineralnej, o długości 250 mm i grubości 30 mm

Material rury	Średnica rury, D [mm]	Grubość ścianki rury, t [mm]	ALFA FR MASTIC głębokość x grubość [mm]	Wełna mineralna (materiał wypełniający), głębokość x grubość [mm]	Klasa odporności ogniowej
Stal	$D \leq 42,4$	2,0 – 14,2	15 x 10	15 x 10	EI 240 – C/U EI 240 – C/C

Rura stalowa z miejscową, przerywaną izolacją z wełny mineralnej, o długości 250 mm i grubości 50 mm

Material rury	Średnica rury, D [mm]	Grubość ścianki rury, t [mm]	ALFA FR MASTIC głębokość x grubość [mm]	Wełna mineralna (materiał wypełniający), głębokość x grubość [mm]	Klasa odporności ogniowej
Stal	$42,4 < D \leq 48,3$	2,2 – 14,2	15 x 10	15 x 10	EI 120 – C/U EI 120 – C/C
	$48,3 < D \leq 60,3$	2,6 – 14,2	15 x 10	15 x 10	EI 120 – C/U EI 120 – C/C
	$60,3 < D \leq 76,1$	3,1 – 14,2	15 x 10	15 x 10	EI 120 – C/U EI 120 – C/C
	$76,1 < D \leq 88,9$	3,5 – 14,2	15 x 10	15 x 10	EI 120 – C/U EI 120 – C/C
	$88,9 < D \leq 108,0$	4,0 – 14,2	15 x 10	15 x 10	EI 120 – C/U EI 120 – C/C

Rura stalowa z miejscową, przerywaną izolacją z wełny mineralnej, o długości 650 mm i grubości 50 mm

Material rury	Średnica rury, D [mm]	Grubość ścianki rury, t [mm]	ALFA FR MASTIC głębokość x grubość [mm]	Wełna mineralna (materiał wypełniający), głębokość x grubość [mm]	Klasa odporności ogniowej
Stal	$108,0 < D \leq 139,7$	4,0 – 14,2	20 x 25	15 x 25	EI 120 – C/U EI 120 – C/C
	$139,7 < D \leq 159,0$	4,0 – 14,2	20 x 25	15 x 25	EI 120 – C/U EI 120 – C/C

**ALFA FR MASTIC, ALFA FR COAT A,
ALFA FR COAT I, ALFA FR BOARD A**

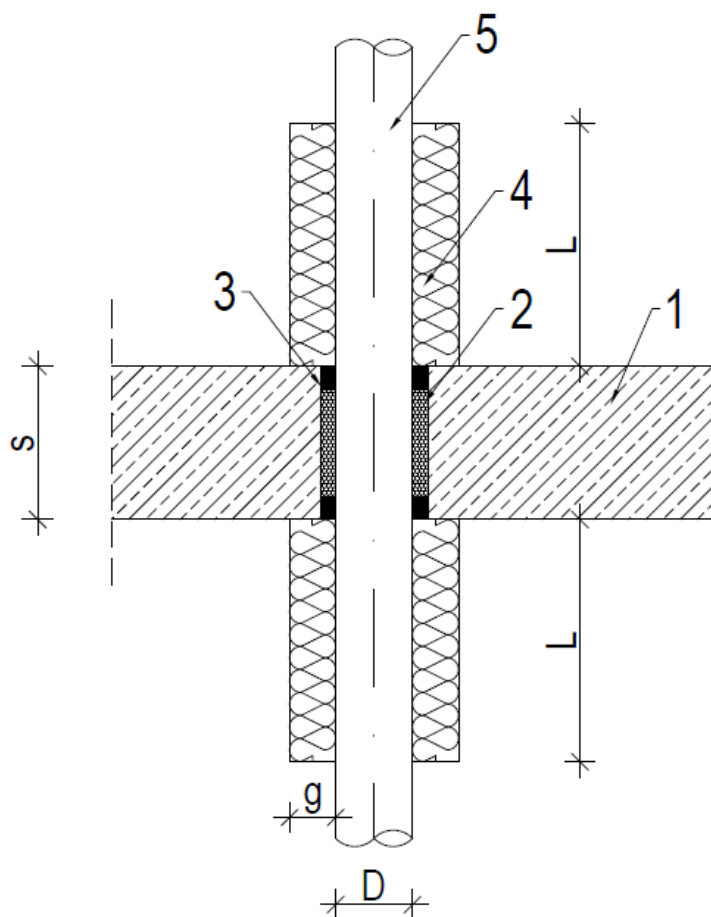
**Uszczelnienia przejść instalacyjnych wykonane za pomocą
ALFA FR MASTIC**

Uszczelnienia przejść instalacyjnych w stropie sztywnym

Załącznik B8

do Europejskiej
Oceny Technicznej
ETA-19/0503

Uszczelnienie przejścia rury miedzianej z miejscową, przerywaną izolacją z wełny mineralnej przez strop sztywny, wykonane za pomocą ALFA FR MASTIC



- 1 Strop sztywny o grubości $S \geq 150$ mm i gęstości ≥ 1700 kg/m³
- 2 Wełna mineralna o gęstości ≥ 40 kg/m³, wymiary wg tablicy poniżej
- 3 Masa ALFA FR MASTIC, wymiary wg tablicy poniżej
- 4 Wełna mineralna o gęstości ≥ 37 kg/m³; długość L i grubość g, wg tablicy poniżej
- 5 Rura miedziana, o średnicy D i grubości ścianki rury t

Średnica rury [mm]	ALFA FR MASTIC głębokość x grubość [mm]	Wełna mineralna (materiał wypełniający), głębokość x grubość [mm]	Izolacja z wełny mineralnej, długość x grubość [mm]
$D \leq 6,0$	20 x 25	cała wolna przestrzeń	500 x 30
$D \leq 54,0$	20 x 25	cała wolna przestrzeń	500 x 30

**ALFA FR MASTIC, ALFA FR COAT A,
ALFA FR COAT I, ALFA FR BOARD A**

**Uszczelnienia przejść instalacyjnych wykonane za pomocą
ALFA FR MASTIC**

Uszczelnienia przejść instalacyjnych w stropie sztywnym

Załącznik B9

do Europejskiej
Oceny Technicznej
ETA-19/0503

Klasyfikacja w zakresie odporności ogniowej uszczelnień przejść instalacyjnych rur metalowych, wykonanych wg Załącznika A oraz Załącznika B9.

Rura miedziana z miejscową, przerywaną izolacją z wełny mineralnej, o długości 500 mm i grubości 30 mm

Materiał rury	Średnica rury, D [mm]	Grubość ścianki rury, t [mm]	ALFA FR MASTIC głębokość x grubość [mm]	Wełna mineralna (materiał wypełniający), głębokość x grubość [mm]	Klasa odporności ogniowej
Miedź	$D \leq 6,0$	$\geq 0,8$	20 x 25	cała wolna przestrzeń	EI 180 – C/U EI 180 – C/C
	$6,0 < D \leq 15,0$	$\geq 1,0$	20 x 25	cała wolna przestrzeń	EI 90 – C/U EI 90 – C/C
	$15,0 < D \leq 18,0$	$\geq 1,1$	20 x 25	cała wolna przestrzeń	EI 90 – C/U EI 90 – C/C
	$18,0 < D \leq 22,0$	$\geq 1,1$	20 x 25	cała wolna przestrzeń	EI 90 – C/U EI 90 – C/C
	$22,0 < D \leq 35,0$	1,4 – 14,2	20 x 25	cała wolna przestrzeń	EI 90 – C/U EI 90 – C/C
	$35,0 < D \leq 42,0$	1,5 – 14,2	20 x 25	cała wolna przestrzeń	EI 90 – C/U EI 90 – C/C
	$42,0 < D \leq 54,0$	1,7 – 14,2	20 x 25	cała wolna przestrzeń	EI 90 – C/U EI 90 – C/C

**ALFA FR MASTIC, ALFA FR COAT A,
ALFA FR COAT I, ALFA FR BOARD A**

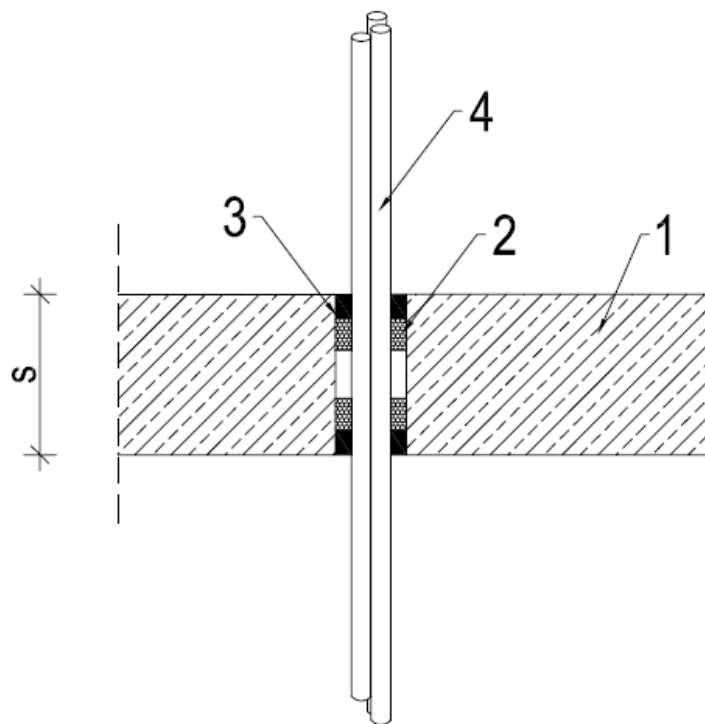
**Uszczelnienia przejść instalacyjnych wykonane za pomocą
ALFA FR MASTIC**

Uszczelnienia przejść instalacyjnych w stropie sztywnym

Załącznik B10

do Europejskiej
Oceny Technicznej
ETA-19/0503

Uszczelnienie przejścia kabli przez strop sztywny, wykonane za pomocą ALFA FR MASTIC



- 1 Strop sztywny o grubości $S \geq 150$ mm i gęstości ≥ 1700 kg/m³
- 2 Wełna mineralna o gęstości ≥ 40 kg/m³, wymiary wg tablicy poniżej
- 3 Masa ALFA FR MASTIC, wymiary wg tablicy poniżej
- 4 Pojedynczy kabel ($\varnothing \leq 21$ mm) / wiązka kabli (\varnothing wiązki ≤ 100 mm, wykonana z kabli $\varnothing \leq 21$ mm)

Rodzaj kabla	Średnica kabla / wiązki [mm]	ALFA FR MASTIC, głębokość x grubość [mm]	Wełna mineralna (materiał wypełniający), głębokość x grubość [mm]
Pojedynczy kabel	$\varnothing \leq 21$	20 x 25	15 x 25
Wiązka kabli	\varnothing wiązki ≤ 100 , wykonana z kabli $\varnothing \leq 21$ mm	20 x 25	15 x 25

**ALFA FR MASTIC, ALFA FR COAT A,
ALFA FR COAT I, ALFA FR BOARD A**

**Uszczelnienia przejść instalacyjnych wykonane za pomocą
ALFA FR MASTIC**

Uszczelnienia przejść instalacyjnych w stropie sztywnym

Załącznik B11

do Europejskiej
Oceny Technicznej
ETA-19/0503

Klasyfikacja w zakresie odporności ogniowej uszczelnień przejść instalacyjnych pojedynczych kabli lub wiązek kabli, wykonanych wg Załącznika A oraz Załącznika B11.

Małe kable ($\varnothing \leq 21$ mm)

Klasa odporności ogniowej: EI 120

Wiązka kabli (\varnothing wiązki ≤ 100 mm, wykonana z kabli $\varnothing \leq 21$ mm)

Klasa odporności ogniowej: EI 120

**ALFA FR MASTIC, ALFA FR COAT A,
ALFA FR COAT I, ALFA FR BOARD A**

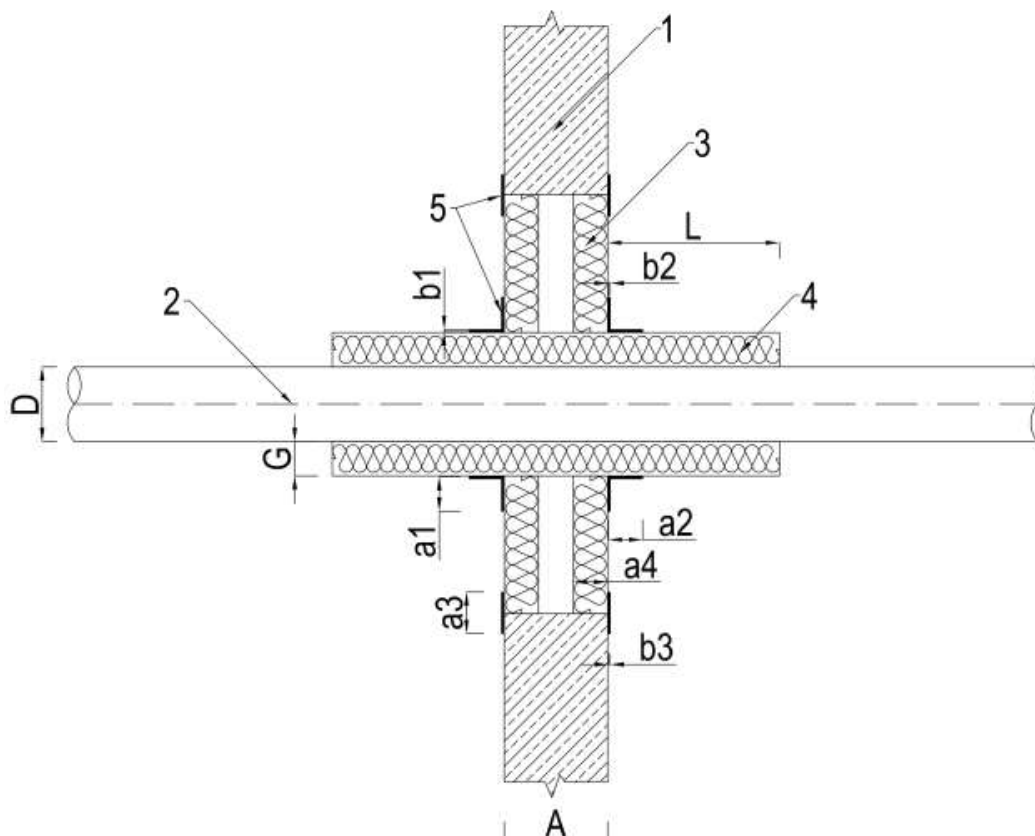
**Uszczelnienia przejść instalacyjnych wykonane za pomocą
ALFA FR MASTIC**

Uszczelnienia przejść instalacyjnych w stropie sztywnym

Załącznik B12

do Europejskiej
Oceny Technicznej
ETA-19/0503

Uszczelnienie przejścia rury metalowej z miejscową, przechodzącą izolacją z wełny mineralnej przez ścianę sztywną, wykonane za pomocą ALFA FR COAT A i ALFA FR BOARD A



- 1 Ściana sztywna o grubości $A \geq 150$ mm i gęstości ≥ 600 kg/m³
- 2 Rura metalowa, o średnicy D i grubości ścianki rury t
- 3 ALFA FR BOARD A; grubość $a4 \geq 60$ mm
- 4 Wełna mineralna o gęstości ≥ 37 kg/m³; długość L i grubość g , wg tablicy poniżej
- 5 Farba ablacyjna ALFA FR COAT A; wymiary:
 $a1 \geq 50$ mm, $a2 \geq 50$ mm, $a3 \geq 20$ mm,
 $b1 \geq 0,6$ mm, $b2 \geq 0,6$ mm, $b3 \geq 0,6$ mm

Materiał rury	Średnica rury [mm]	Grubość izolacji z wełny mineralnej, G [mm]	Długość izolacji z wełny mineralnej, L [mm]
Stal	$D \leq 42,4$	30	250
Stal	$D \leq 108,0$	50	250
Stal	$D \leq 159,0$	50	650
Stal	$D \leq 219,0$	50	650
Miedź	$D \leq 6,0$	30	500
Miedź	$D \leq 88,9$	50	700

**ALFA FR MASTIC, ALFA FR COAT A,
ALFA FR COAT I, ALFA FR BOARD A**

**Uszczelnienia przejść instalacyjnych wykonane za pomocą
ALFA FR COAT A oraz ALFA FR BOARD A**

Uszczelnienia przejść instalacyjnych w ścianie sztywnej

Załącznik B13

do Europejskiej
Oceny Technicznej
ETA-19/0503

Klasyfikacja w zakresie odporności ogniowej uszczelnień przejść instalacyjnych rur metalowych, wykonanych wg Załącznika A oraz Załącznika B13.

Rura stalowa z miejscową, przechodzącą izolacją z wełny mineralnej, o długości 250 mm i grubości 30 mm

Materiał rury	Średnica rury, D [mm]	Grubość ścianki rury, t [mm]	ALFA FR COAT A, długość x grubość [mm]		5Klasa odporności ogniowej
			na izolacji rury	na przegrodzie	
Stal	$D \leq 42,4$	2,0 – 14,2	50 x 0,6	50 x 0,6	EI 120 – C/U EI 120 – C/C

Rura stalowa z miejscową, przechodzącą izolacją z wełny mineralnej, o długości 250 mm i grubości 50 mm

Materiał rury	Średnica rury, D [mm]	Grubość ścianki rury, t [mm]	ALFA FR COAT A, długość x grubość [mm]		Klasa odporności ogniowej
			na izolacji rury	na przegrodzie	
Stal	$42,4 < D \leq 48,3$	2,2 – 14,2	50 x 0,6	50 x 0,6	EI 120 – C/U EI 120 – C/C
	$48,3 < D \leq 60,3$	2,6 – 14,2	50 x 0,6	50 x 0,6	EI 120 – C/U EI 120 – C/C
	$60,3 < D \leq 76,1$	3,1 – 14,2	50 x 0,6	50 x 0,6	EI 120 – C/U EI 120 – C/C
	$76,1 < D \leq 88,9$	3,5 – 14,2	50 x 0,6	50 x 0,6	EI 120 – C/U EI 120 – C/C
	$88,9 < D \leq 108,0$	4,0 – 14,2	50 x 0,6	50 x 0,6	EI 120 – C/U EI 120 – C/C

Rura stalowa z miejscową, przechodzącą izolacją z wełny mineralnej, o długości 650 mm i grubości 50 mm

Materiał rury	Średnica rury, D [mm]	Grubość ścianki rury, t [mm]	ALFA FR COAT A, długość x grubość [mm]		Klasa odporności ogniowej
			na izolacji rury	na przegrodzie	
Stal	$108,0 < D \leq 139,7$	4,0 – 14,2	50 x 0,6	50 x 0,6	EI 120 – C/U EI 120 – C/C
	$139,7 < D \leq 159,0$	4,0 – 14,2	50 x 0,6	50 x 0,6	EI 120 – C/U EI 120 – C/C
	$159,0 < D \leq 219,0$	4,5 – 14,2	50 x 0,6	50 x 0,6	EI 120 – C/U EI 120 – C/C

Rura miedziana z miejscową, przechodzącą izolacją z wełny mineralnej, o długości 500 mm i grubości 30 mm

Materiał rury	Średnica rury, D [mm]	Grubość ścianki rury, t [mm]	ALFA FR COAT A, długość x grubość [mm]		Klasa odporności ogniowej
			na izolacji rury	na przegrodzie	
Miedź	$D \leq 6,0$	$\geq 0,8$	50 x 0,6	50 x 0,6	EI 120 – C/U EI 120 – C/C

**ALFA FR MASTIC, ALFA FR COAT A,
ALFA FR COAT I, ALFA FR BOARD A**

**Uszczelnienia przejść instalacyjnych wykonane za pomocą
ALFA FR COAT A oraz ALFA FR BOARD A**
Uszczelnienia przejść instalacyjnych w ścianie sztywnej

Załącznik B14

do Europejskiej
Oceny Technicznej
ETA-19/0503

Klasyfikacja w zakresie odporności ogniowej uszczelnień przejść instalacyjnych rur metalowych, wykonanych wg Załącznika A oraz Załącznika B13.

Rura miedziana z miejscową, przechodzącą izolacją z wełny mineralnej, o długości 700 mm i grubości 50 mm

Materiał rury	Średnica rury, D [mm]	Grubość ścianki rury, t [mm]	ALFA FR COAT A, długość x grubość [mm]		Klasa odporności ogniowej
			na izolacji rury	na przegrodzie	
Miedź	$6,0 < D \leq 15,0$	$\geq 1,0$	50 x 0,6	50 x 0,6	EI 60 – C/U EI 60 – C/C
	$15,0 < D \leq 18,0$	$\geq 1,0$	50 x 0,6	50 x 0,6	EI 60 – C/U EI 60 – C/C
	$18,0 < D \leq 22,0$	$\geq 1,1$	50 x 0,6	50 x 0,6	EI 60 – C/U EI 60 – C/C
	$22,0 < D \leq 35,0$	1,3 – 14,2	50 x 0,6	50 x 0,6	EI 60 – C/U EI 60 – C/C
	$35,0 < D \leq 42,0$	1,5 – 14,2	50 x 0,6	50 x 0,6	EI 60 – C/U EI 60 – C/C
	$42,0 < D \leq 54,0$	1,7 – 14,2	50 x 0,6	50 x 0,6	EI 60 – C/U EI 60 – C/C
	$54,0 < D \leq 88,9$	2,2 – 14,2	50 x 0,6	50 x 0,6	EI 60 – C/U EI 60 – C/C

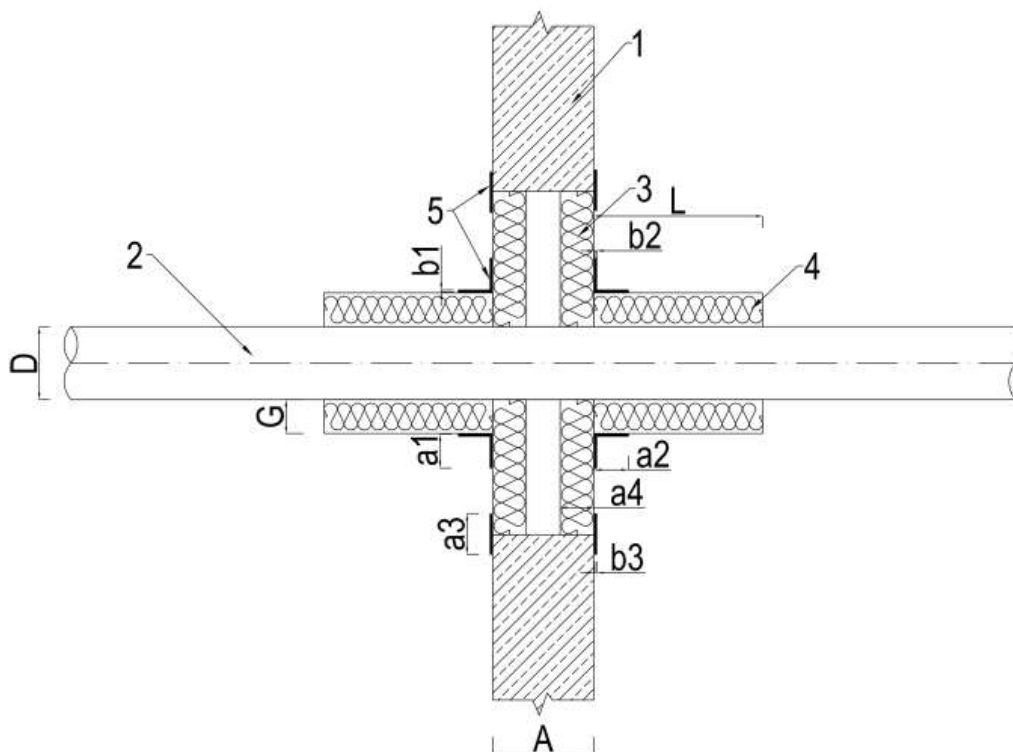
**ALFA FR MASTIC, ALFA FR COAT A,
ALFA FR COAT I, ALFA FR BOARD A**

**Uszczelnienia przejść instalacyjnych wykonane za pomocą
ALFA FR COAT A oraz ALFA FR BOARD A**
Uszczelnienia przejść instalacyjnych w ścianie sztywnej

Załącznik B14

do Europejskiej
Oceny Technicznej
ETA-19/0503

Uszczelnienie przejścia rury metalowej z miejscową, przerywaną izolacją z wełny mineralnej przez ścianę sztywną, wykonane za pomocą ALFA FR COAT A i ALFA FR BOARD A



- 1 Ściana sztywna o grubości $A \geq 150$ mm i gęstości ≥ 600 kg/m³
- 2 Rura metalowa, o średnicy D i grubości ścianki rury t
- 3 ALFA FR BOARD A; grubość $a4 \geq 60$ mm
- 4 Wełna mineralna o gęstości ≥ 37 kg/m³; długość L i grubość g , wg tablicy poniżej
- 5 Farba ablacyjna ALFA FR COAT A; wymiary:
 $a1 \geq 50$ mm, $a2 \geq 50$ mm, $a3 \geq 20$ mm,
 $b1 \geq 0,6$ mm, $b2 \geq 0,6$ mm, $b3 \geq 0,6$ mm

Material rury	Średnica rury [mm]	Grubość izolacji z wełny mineralnej, G [mm]	Długość izolacji z wełny mineralnej, L [mm]
Stal	$D \leq 42,4$	30	250
Stal	$D \leq 108,0$	50	250
Stal	$D \leq 159,0$	50	650
Stal	$D \leq 219,0$	50	650
Miedź	$D \leq 6,0$	30	500

**ALFA FR MASTIC, ALFA FR COAT A,
ALFA FR COAT I, ALFA FR BOARD A**

**Uszczelnienia przejść instalacyjnych wykonane za pomocą
ALFA FR COAT A oraz ALFA FR BOARD A**

Uszczelnienia przejść instalacyjnych w ścianie sztywnej

Załącznik B15

do Europejskiej
Oceny Technicznej
ETA-19/0503

Klasyfikacja w zakresie odporności ogniowej uszczelnień przejść instalacyjnych rur metalowych, wykonanych wg Załącznika A oraz Załącznika B15.

Rura stalowa z miejscową, przerywaną izolacją z wełny mineralnej, o długości 250 mm i grubości 30 mm

Materiał rury	Średnica rury, D [mm]	Grubość ścianki rury, t [mm]	ALFA FR COAT A, długość x grubość [mm]		Klasa odporności ogniowej
			na izolacji rury	na przegrodzie	
Stal	$D \leq 42,4$	2,0 – 14,2	50 x 0,6	50 x 0,6	EI 120 – C/U EI 120 – C/C

Rura stalowa z miejscową, przerywaną izolacją z wełny mineralnej, o długości 250 mm i grubości 50 mm

Materiał rury	Średnica rury, D [mm]	Grubość ścianki rury, t [mm]	ALFA FR COAT A, długość x grubość [mm]		Klasa odporności ogniowej
			na izolacji rury	na przegrodzie	
Stal	$42,4 < D \leq 48,3$	2,2 – 14,2	50 x 0,6	50 x 0,6	EI 120 – C/U EI 120 – C/C
	$48,3 < D \leq 60,3$	2,6 – 14,2	50 x 0,6	50 x 0,6	EI 120 – C/U EI 120 – C/C
	$60,3 < D \leq 76,1$	3,1 – 14,2	50 x 0,6	50 x 0,6	EI 120 – C/U EI 120 – C/C
	$76,1 < D \leq 88,9$	3,5 – 14,2	50 x 0,6	50 x 0,6	EI 120 – C/U EI 120 – C/C
	$88,9 < D \leq 108,0$	4,0 – 14,2	50 x 0,6	50 x 0,6	EI 120 – C/U EI 120 – C/C

Rura stalowa z miejscową, przerywaną izolacją z wełny mineralnej, o długości 650 mm i grubości 50 mm

Materiał rury	Średnica rury, D [mm]	Grubość ścianki rury, t [mm]	ALFA FR COAT A, długość x grubość [mm]		Klasa odporności ogniowej
			na izolacji rury	na przegrodzie	
Stal	$108,0 < D \leq 139,7$	4,2 – 14,2	50 x 0,6	50 x 0,6	EI 120 – C/U EI 120 – C/C
	$139,7 < D \leq 159,0$	4,3 – 14,2	50 x 0,6	50 x 0,6	EI 120 – C/U EI 120 – C/C
	$159,0 < D \leq 219,0$	4,5 – 14,2	50 x 0,6	50 x 0,6	EI 120 – C/U EI 120 – C/C

Rura miedziana z miejscową, przerywaną izolacją z wełny mineralnej, o długości 500 mm i grubości 30 mm

Materiał rury	Średnica rury, D [mm]	Grubość ścianki rury, t [mm]	ALFA FR COAT A, długość x grubość [mm]		Klasa odporności ogniowej
			na izolacji rury	na przegrodzie	
Miedź	$D \leq 6,0$	$\geq 0,8$	50 x 0,6	50 x 0,6	EI 120 – C/U EI 120 – C/C

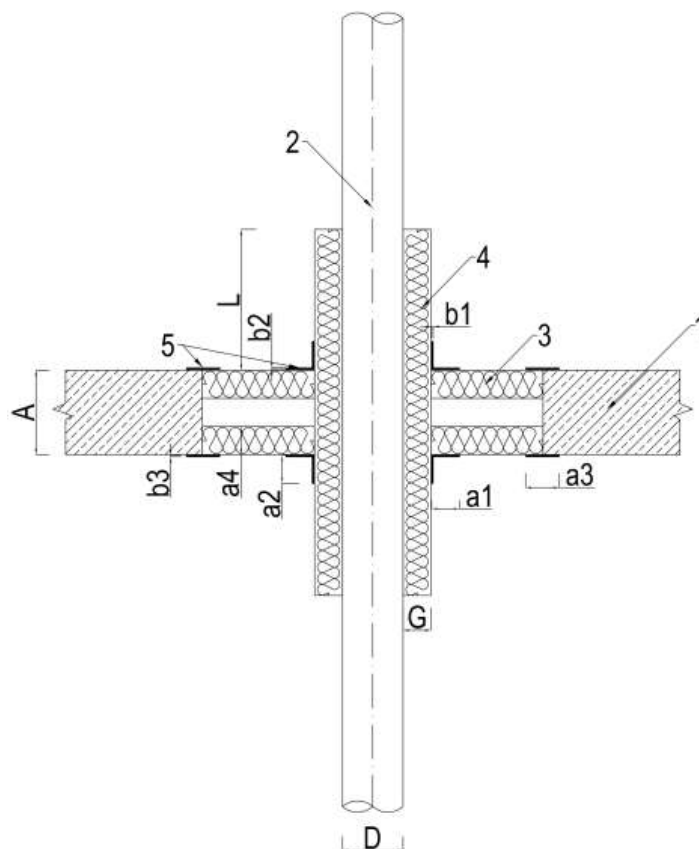
**ALFA FR MASTIC, ALFA FR COAT A,
ALFA FR COAT I, ALFA FR BOARD A**

**Uszczelnienia przejść instalacyjnych wykonane za pomocą
ALFA FR COAT A oraz ALFA FR BOARD A**
Uszczelnienia przejść instalacyjnych w ścianie sztywnej

Załącznik B16

do Europejskiej
Oceny Technicznej
ETA-19/0503

Uszczelnienie przejścia rury metalowej z miejscową, przechodzącą izolacją z wełny mineralnej przez strop sztywny, wykonane za pomocą ALFA FR COAT A i ALFA FR BOARD A



- 1 Strop sztywny o grubości $A \geq 150$ mm i gęstości ≥ 1700 kg/m³
- 2 Rura metalowa, o średnicy D i grubości ścianki rury t
- 3 ALFA FR BOARD A; grubość $a4 \geq 60$ mm
- 4 Wełna mineralna o gęstości ≥ 37 kg/m³; długość L i grubość g , wg tabeli poniżej
- 5 Farba ablacyjna ALFA FR COAT A; wymiary:
 $a1 \geq 50$ mm, $a2 \geq 50$ mm, $a3 \geq 20$ mm,
 $b1 \geq 0,6$ mm, $b2 \geq 0,6$ mm, $b3 \geq 0,6$ mm

Materiał rury	Średnica rury [mm]	Grubość izolacji z wełny mineralnej, G [mm]	Długość izolacji z wełny mineralnej, L [mm]
Stal	$D \leq 42,4$	30	250
Stal	$D \leq 108,0$	50	250
Stal	$D \leq 159,0$	50	650
Miedź	$D \leq 6,0$	30	500
Miedź	$D \leq 54,0$	30	500
Miedź	$D \leq 88,9$	50	700

**ALFA FR MASTIC, ALFA FR COAT A,
ALFA FR COAT I, ALFA FR BOARD A**

**Uszczelnienia przejść instalacyjnych wykonane za pomocą
ALFA FR COAT A oraz ALFA FR BOARD A**

Uszczelnienia przejść instalacyjnych w stropie sztywnym

Załącznik B17

do Europejskiej
Oceny Technicznej
ETA-19/0503

Klasyfikacja w zakresie odporności ogniowej uszczelnień przejść instalacyjnych rur metalowych, wykonanych wg Załącznika A oraz Załącznika B17.

Rura stalowa z miejscową, przechodzącą izolacją z wełny mineralnej, o długości 250 mm i grubości 30 mm

Materiał rury	Średnica rury, D [mm]	Grubość ścianki rury, t [mm]	ALFA FR COAT A, długość x grubość [mm]		Klasa odporności ogniowej
			na izolacji rury	na przegrodzie	
Stal	$D \leq 42,4$	2,0 – 14,2	50 x 0,6	50 x 0,6	EI 180 – C/U EI 180 – C/C

Rura stalowa z miejscową, przechodzącą izolacją z wełny mineralnej, o długości 250 mm i grubości 50 mm

Materiał rury	Średnica rury, D [mm]	Grubość ścianki rury, t [mm]	ALFA FR COAT A, długość x grubość [mm]		Klasa odporności ogniowej
			na izolacji rury	na przegrodzie	
Stal	$42,4 < D \leq 48,3$	2,2 – 14,2	50 x 0,6	50 x 0,6	EI 120 – C/U EI 120 – C/C
	$48,3 < D \leq 60,3$	2,6 – 14,2	50 x 0,6	50 x 0,6	EI 120 – C/U EI 120 – C/C
	$60,3 < D \leq 76,1$	3,1 – 14,2	50 x 0,6	50 x 0,6	EI 120 – C/U EI 120 – C/C
	$76,1 < D \leq 88,9$	3,5 – 14,2	50 x 0,6	50 x 0,6	EI 120 – C/U EI 120 – C/C
	$88,9 < D \leq 108,0$	4,0 – 14,2	50 x 0,6	50 x 0,6	EI 120 – C/U EI 120 – C/C

Rura stalowa z miejscową, przechodzącą izolacją z wełny mineralnej, o długości 650 mm i grubości 50 mm

Materiał rury	Średnica rury, D [mm]	Grubość ścianki rury, t [mm]	ALFA FR COAT A, długość x grubość [mm]		Klasa odporności ogniowej
			na izolacji rury	na przegrodzie	
Stal	$108,0 < D \leq 139,7$	4,0 – 14,2	50 x 0,6	50 x 0,6	EI 120 – C/U EI 120 – C/C
	$139,7 < D \leq 159,0$	4,0 – 14,2	50 x 0,6	50 x 0,6	EI 120 – C/U EI 120 – C/C

**ALFA FR MASTIC, ALFA FR COAT A,
ALFA FR COAT I, ALFA FR BOARD A**

**Uszczelnienia przejść instalacyjnych wykonane za pomocą
ALFA FR COAT A oraz ALFA FR BOARD A**

Uszczelnienia przejść instalacyjnych w stropie sztywnym

Załącznik B18

do Europejskiej
Oceny Technicznej
ETA-19/0503

Klasyfikacja w zakresie odporności ogniowej uszczelnień przejść instalacyjnych rur metalowych, wykonanych wg Załącznika A oraz Załącznika B17.

Rura miedziana z miejscową, przechodzącą izolacją z wełny mineralnej, o długości 500 mm i grubości 30 mm

Materiał rury	Średnica rury, D [mm]	Grubość ścianki rury, t [mm]	ALFA FR COAT A, długość x grubość [mm]		Klasa odporności ogniowej
			na izolacji rury	na przegrodzie	
Miedź	$D \leq 6,0$	$\geq 0,8$	50 x 0,6	50 x 0,6	EI 240 – C/U EI 240 – C/C
	$6,0 < D \leq 15,0$	$\geq 1,0$	50 x 0,6	50 x 0,6	EI 180 – C/U EI 180 – C/C
	$15,0 < D \leq 18,0$	$\geq 1,1$	50 x 0,6	50 x 0,6	EI 180 – C/U EI 180 – C/C
	$18,0 < D \leq 22,0$	$\geq 1,1$	50 x 0,6	50 x 0,6	EI 180 – C/U EI 180 – C/C
	$22,0 < D \leq 35,0$	1,4 – 14,2	50 x 0,6	50 x 0,6	EI 180 – C/U EI 180 – C/C
	$35,0 < D \leq 42,0$	1,5 – 14,2	50 x 0,6	50 x 0,6	EI 180 – C/U EI 180 – C/C
	$42,0 < D \leq 54,0$	1,7 – 14,2	50 x 0,6	50 x 0,6	EI 180 – C/U EI 180 – C/C

Rura miedziana z miejscową, przechodzącą izolacją z wełny mineralnej, o długości 700 mm i grubości 50 mm

Materiał rury	Średnica rury, D [mm]	Grubość ścianki rury, t [mm]	ALFA FR COAT A, długość x grubość [mm]		Klasa odporności ogniowej
			na izolacji rury	na przegrodzie	
Miedź	$54,0 < D \leq 88,9$	2,2 – 14,2	50 x 0,6	50 x 0,6	EI 90 – C/U EI 90 – C/C

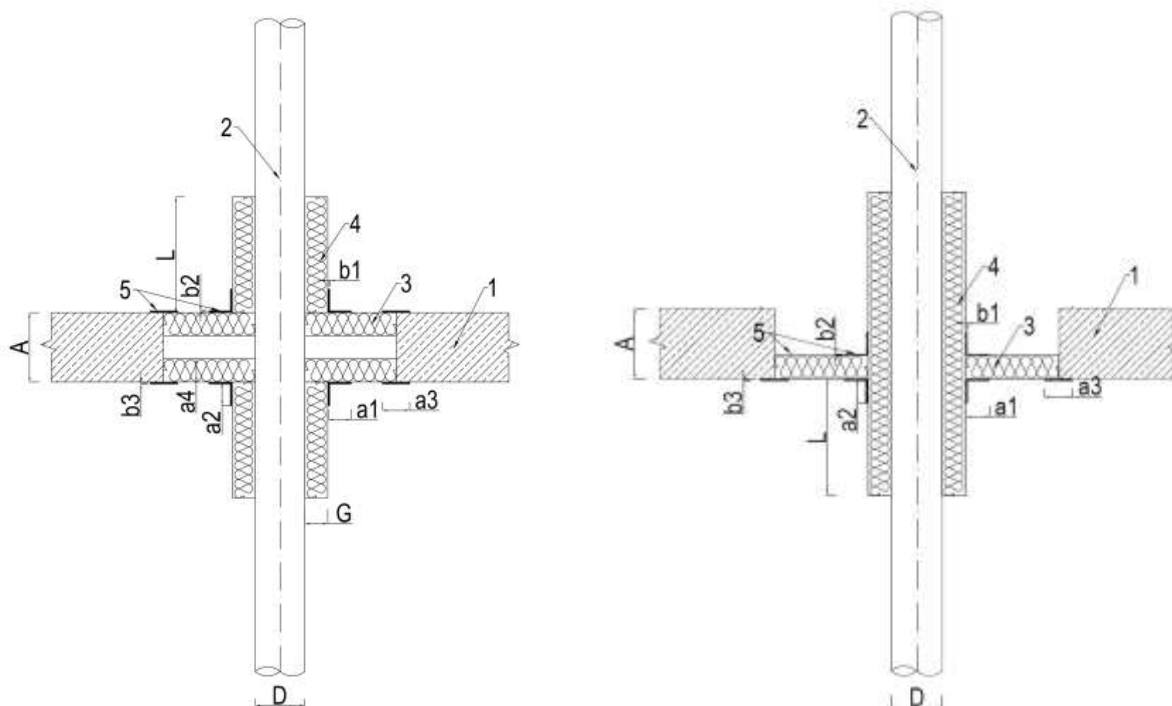
**ALFA FR MASTIC, ALFA FR COAT A,
ALFA FR COAT I, ALFA FR BOARD A**

**Uszczelnienia przejść instalacyjnych wykonane za pomocą
ALFA FR COAT A oraz ALFA FR BOARD A**
Uszczelnienia przejść instalacyjnych w stropie sztywnym

Załącznik B18

do Europejskiej
Oceny Technicznej
ETA-19/0503

Uszczelnienie przejścia rury metalowej z miejscową, przerywaną izolacją z wełny mineralnej przez strop sztywny, wykonane za pomocą ALFA FR COAT A i ALFA FR BOARD A



- 1 Strop sztywny o grubości $A \geq 150$ mm i gęstości ≥ 1700 kg/m³
- 2 Rura metalowa, o średnicy D i grubości ścianki rury t
- 3 ALFA FR BOARD A; grubość $a4 \geq 60$ mm
- 4 Wełna mineralna o gęstości ≥ 37 kg/m³; długość L i grubość g , wg tablicy poniżej
- 5 Farba ablacyjna ALFA FR COAT A; wymiary:
 $a1 \geq 50$ mm, $a2 \geq 50$ mm, $a3 \geq 20$ mm,
 $b1 \geq 0,6$ mm, $b2 \geq 0,6$ mm, $b3 \geq 0,6$ mm

Materiał rury	Średnica rury [mm]	Grubość izolacji z wełny mineralnej, G [mm]	Długość izolacji z wełny mineralnej, L [mm]
Stal	$D \leq 42,4$	30	250
Stal	$D \leq 108,0$	50	250
Stal	$D \leq 159,0$	50	650
Stal	$D \leq 219,0$	50	650
Miedź	$D \leq 6,0$	30	500
Miedź	$D \leq 54,0$	30	500
Miedź	$D \leq 88,9$	50	700

**ALFA FR MASTIC, ALFA FR COAT A,
ALFA FR COAT I, ALFA FR BOARD A**

**Uszczelnienia przejść instalacyjnych wykonane za pomocą
ALFA FR COAT A oraz ALFA FR BOARD A**

Uszczelnienia przejść instalacyjnych w stropie sztywnym

Załącznik B19

do Europejskiej
Oceny Technicznej
ETA-19/0503

Klasyfikacja w zakresie odporności ogniowej uszczelnień przejść instalacyjnych rur metalowych, wykonanych wg Załącznika A oraz Załącznika B19.**Rura stalowa z miejscową, przerywaną izolacją z wełny mineralnej, o długości 250 mm i grubości 30 mm**

Materiał rury	Średnica rury, D [mm]	Grubość ścianki rury, t [mm]	ALFA FR COAT A, długość x grubość [mm]		Klasa odporności ogniowej
			na izolacji rury	na przegrodzie	
Stal	$D \leq 42,4$	2,0 – 14,2	50 x 0,6	50 x 0,6	EI 240 – C/U *) EI 240 – C/C *) EI 90 – C/U **) EI 90 – C/C **)

*) uszczelnienie przejścia wykonane za pomocą dwóch płyt z wełny mineralnej, umieszczonych po obu stronach stropu

**) uszczelnienie przejścia wykonane za pomocą jednej płyty z wełny mineralnej, umieszczonej od spodu stropu

Rura stalowa z miejscową, przerywaną izolacją z wełny mineralnej, o długości 250 mm i grubości 50 mm

Materiał rury	Średnica rury, D [mm]	Grubość ścianki rury, t [mm]	ALFA FR COAT A, długość x grubość [mm]		Klasa odporności ogniowej
			na izolacji rury	na przegrodzie	
Stal	$42,4 < D \leq 48,3$	2,2 – 14,2	50 x 0,6	50 x 0,6	EI 120 – C/U *) EI 120 – C/C *) EI 60 – C/U **) EI 60 – C/C **)
	$48,3 < D \leq 60,3$	2,6 – 14,2	50 x 0,6	50 x 0,6	EI 120 – C/U *) EI 120 – C/C *) EI 60 – C/U **) EI 60 – C/C **)
	$60,3 < D \leq 76,1$	3,1 – 14,2	50 x 0,6	50 x 0,6	EI 120 – C/U *) EI 120 – C/C *) EI 60 – C/U **) EI 60 – C/C **)
	$76,1 < D \leq 88,9$	3,5 – 14,2	50 x 0,6	50 x 0,6	EI 120 – C/U *) EI 120 – C/C *) EI 60 – C/U **) EI 60 – C/C **)
	$88,9 < D \leq 108,0$	4,0 – 14,2	50 x 0,6	50 x 0,6	EI 120 – C/U *) EI 120 – C/C *) EI 60 – C/U **) EI 60 – C/C **)

*) uszczelnienie przejścia wykonane za pomocą dwóch płyt z wełny mineralnej, umieszczonych po obu stronach stropu

**) uszczelnienie przejścia wykonane za pomocą jednej płyty z wełny mineralnej, umieszczonej od spodu stropu

**ALFA FR MASTIC, ALFA FR COAT A,
ALFA FR COAT I, ALFA FR BOARD A**

**Uszczelnienia przejść instalacyjnych wykonane za pomocą
ALFA FR COAT A oraz ALFA FR BOARD A**
Uszczelnienia przejść instalacyjnych w stropie sztywnym

Załącznik B20

do Europejskiej
Oceny Technicznej
ETA-19/0503

Klasyfikacja w zakresie odporności ogniowej uszczelnień przejść instalacyjnych rur metalowych, wykonanych wg Załącznika A oraz Załącznika B19.

Rura stalowa z miejscową, przerywaną izolacją z wełny mineralnej, o długości 650 mm i grubości 50 mm

Materiał rury	Średnica rury, D [mm]	Grubość ścianki rury, t [mm]	ALFA FR COAT A, długość x grubość [mm]		Klasa odporności ogniowej
			na izolacji rury	na przegrodzie	
Stal	108,0 < D ≤ 139,7	4,2 – 14,2	50 x 0,6	50 x 0,6	EI 120 – C/U EI 120 – C/C
	139,7 < D ≤ 159,0	4,3 – 14,2	50 x 0,6	50 x 0,6	EI 120 – C/U EI 120 – C/C
	159,0 < D ≤ 219,0	4,5 – 14,2	50 x 0,6	50 x 0,6	EI 120 – C/U EI 120 – C/C

Rura miedziana z miejscową, przerywaną izolacją z wełny mineralnej, o długości 500 mm i grubości 30 mm

Materiał rury	Średnica rury, D [mm]	Grubość ścianki rury, t [mm]	ALFA FR COAT A, długość x grubość [mm]		Klasa odporności ogniowej
			na izolacji rury	na przegrodzie	
Miedź	D ≤ 6,0	≥ 0,8	50 x 0,6	50 x 0,6	EI 240 – C/U EI 240 – C/C
	6,0 < D ≤ 15,0	≥ 1,0	50 x 0,6	50 x 0,6	EI 60 – C/U EI 60 – C/C
	15,0 < D ≤ 18,0	≥ 1,1	50 x 0,6	50 x 0,6	EI 60 – C/U EI 60 – C/C
	18,0 < D ≤ 22,0	≥ 1,1	50 x 0,6	50 x 0,6	EI 60 – C/U EI 60 – C/C
	22,0 < D ≤ 35,0	1,4 – 14,2	50 x 0,6	50 x 0,6	EI 60 – C/U EI 60 – C/C
	35,0 < D ≤ 42,0	1,5 – 14,2	50 x 0,6	50 x 0,6	EI 60 – C/U EI 60 – C/C
	42,0 < D ≤ 54,0	1,7 – 14,2	50 x 0,6	50 x 0,6	EI 60 – C/U EI 60 – C/C

Rura miedziana z miejscową, przerywaną izolacją z wełny mineralnej, o długości 700 mm i grubości 50 mm

Materiał rury	Średnica rury, D [mm]	Grubość ścianki rury, t [mm]	ALFA FR COAT A, długość x grubość [mm]		Klasa odporności ogniowej
			na izolacji rury	na przegrodzie	
Miedź	54,0 < D ≤ 88,9	2,2 – 14,2	50 x 0,6	50 x 0,6	EI 90 – C/U EI 90 – C/C

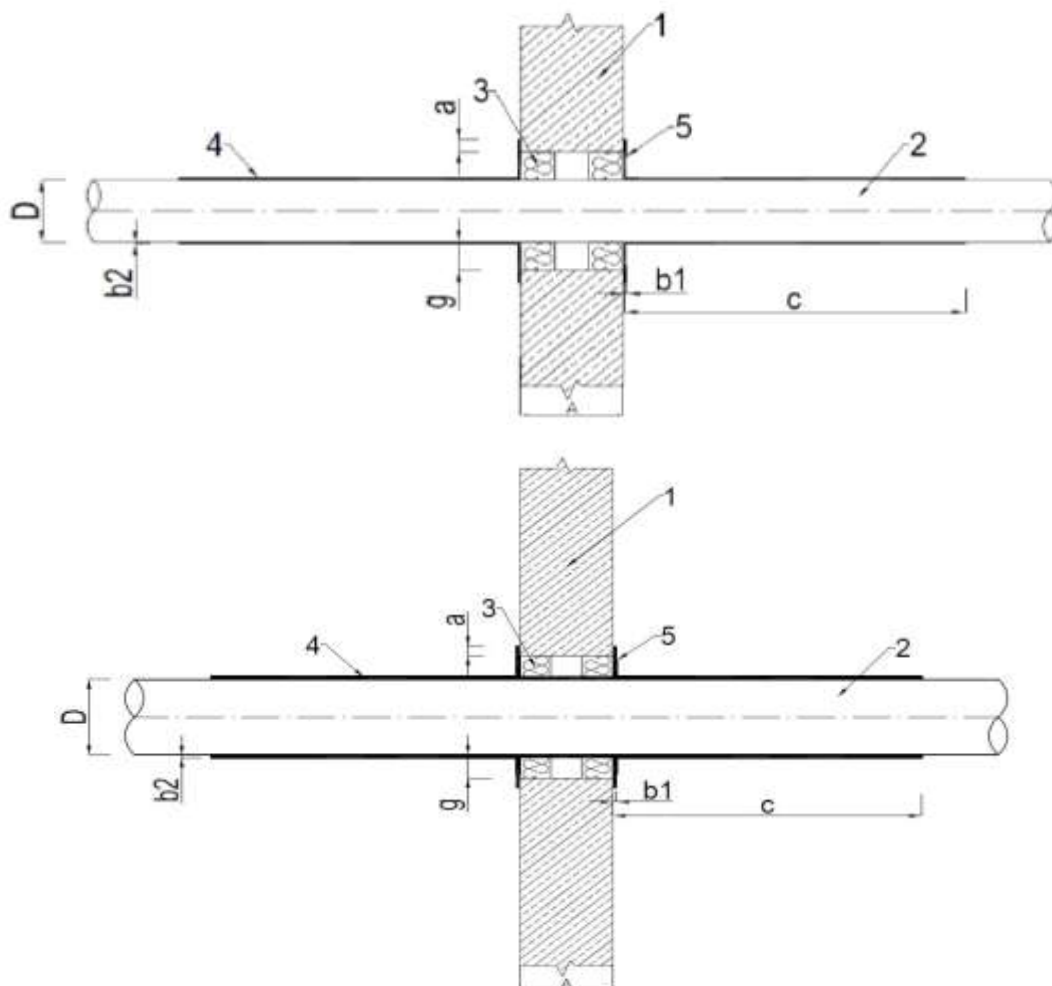
**ALFA FR MASTIC, ALFA FR COAT A,
ALFA FR COAT I, ALFA FR BOARD A**

**Uszczelnienia przejść instalacyjnych wykonane za pomocą
ALFA FR COAT A oraz ALFA FR BOARD A**
Uszczelnienia przejść instalacyjnych w stropie sztywnym

Załącznik B20

do Europejskiej
Oceny Technicznej
ETA-19/0503

Uszczelnienie przejścia rury metalowej bez izolacji przez ścianę sztywną, wykonane za pomocą ALFA FR COAT A i ALFA FR COAT I



- 1 Ściana sztywna o grubości $A \geq 150$ mm i gęstości ≥ 600 kg/m³
- 2 Rura metalowa, o średnicy D i grubości ścianki rury t
- 3 Płyta z wełny mineralnej o gęstości ≥ 150 kg/m³, grubość ≥ 60 mm, szerokość $g \leq 50$ mm, lub płyta ALFA FR BOARD A
- 4 Farba pęczniająca ALFA FR COAT I; długość c i grubość b2 wg tablicy poniżej
- 5 Farba ablacyjna ALFA FR COAT A; grubość $b1 \geq 1$ mm, szerokość $a \geq 10$ mm; farba nie może mieć bezpośredniego kontaktu z rurą metalową

Materiał rury	Średnica rury [mm]	Farba ALFA FR COAT I, grubość b2 [mm]	Farba ALFA FR COAT I, długość c [mm]
Stal	$D \leq 42,4$	1	500
Stal	$D \leq 108,0$	1	500
Stal	$D \leq 159,0$	2	500

**ALFA FR MASTIC, ALFA FR COAT A,
ALFA FR COAT I, ALFA FR BOARD A**

**Uszczelnienia przejść instalacyjnych wykonane za pomocą
ALFA FR COAT A oraz ALFA FR COAT I**
Uszczelnienia przejść instalacyjnych rur metalowych w ścianie sztywnej

Załącznik B21

do Europejskiej
Oceny Technicznej
ETA-19/0503

Klasyfikacja w zakresie odporności ogniowej uszczelnień przejść instalacyjnych rur metalowych, wykonanych wg Załącznika A oraz Załącznika B21.

Rury stalowe bez izolacji

Materiał rury	Średnica rury, D [mm]	Grubość ścianki rury, t [mm]	ALFA FR COAT I (na rurze), długość x grubość [mm]	Klasa odporności ogniowej
Stal	$D \leq 42,4$	2,0 – 14,2	500 x 1	EI 180 – C/U EI 180 – C/C
	$42,4 < D \leq 48,3$	2,2 – 14,2	500 x 1	EI 120 – C/U *) EI 120 – C/C *)
	$48,3 < D \leq 60,3$	2,6 – 14,2	500 x 1	EI 120 – C/U *) EI 120 – C/C *)
	$60,3 < D \leq 76,1$	3,1 – 14,2	500 x 1	EI 120 – C/U *) EI 120 – C/C *)
	$76,1 < D \leq 88,9$	3,5 – 14,2	500 x 1	EI 120 – C/U *) EI 120 – C/C *)
	$88,9 < D \leq 108,0$	4,0 – 14,2	500 x 1	EI 120 – C/U *) EI 120 – C/C *)
	$108,0 < D \leq 139,7$	4,0 – 14,2	500 x 2	EI 60 – C/U *) EI 60 – C/C *)
	$139,7 < D \leq 159,0$	4,0 – 14,2	500 x 2	EI 60 – C/U *) EI 60 – C/C *)

*) rura wewnątrz ściany jest pomalowana

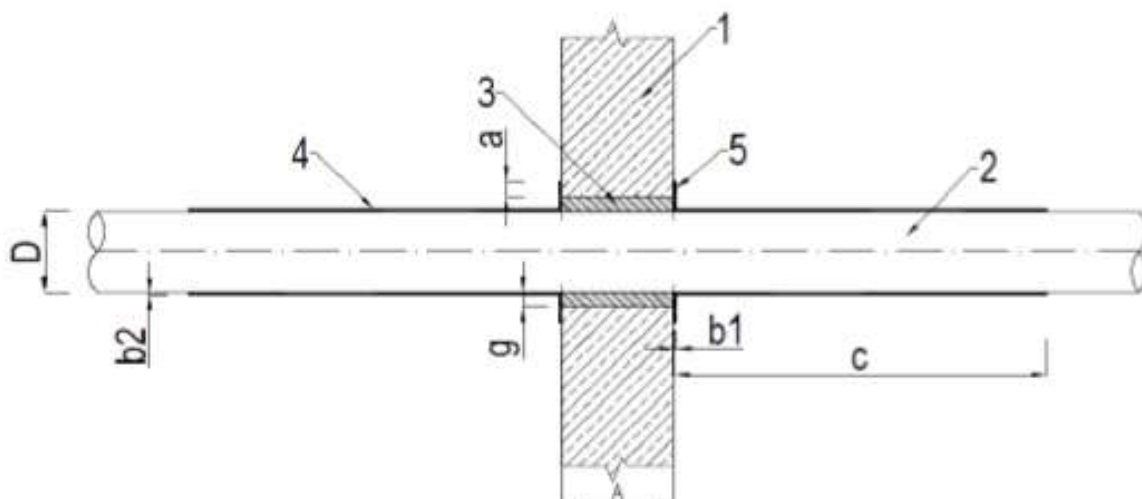
**ALFA FR MASTIC, ALFA FR COAT A,
ALFA FR COAT I, ALFA FR BOARD A**

**Uszczelnienia przejść instalacyjnych wykonane za pomocą
ALFA FR COAT A oraz ALFA FR COAT I**
Uszczelnienia przejść instalacyjnych rur metalowych w ścianie sztywnej

Załącznik B22

do Europejskiej
Oceny Technicznej
ETA-19/0503

Uszczelnienie przejścia rury metalowej bez izolacji przez ścianę sztywną, wykonane za pomocą ALFA FR COAT I



- 1 Ściana sztywna o grubości $A \geq 150$ mm i gęstości ≥ 600 kg/m³
- 2 Rura metalowa, o średnicy D i grubości ścianki rury t
- 3 Zaprawa cementowa, grubość $g \leq 20$ mm
- 4 Farba pęczniejąca ALFA FR COAT I; długość c i grubość b2 wg tablicy poniżej
- 5 Farba pęczniejąca ALFA FR COAT I; grubość $b1 \geq 1$ mm, szerokość $a \geq 10$ mm

Materiał rury	Średnica rury [mm]	Farba ALFA FR COAT I, grubość b2 [mm]	Farba ALFA FR COAT I, długość c [mm]
Stal	$D \leq 42,4$	1	500
Stal	$D \leq 108,0$	1	500
Stal	$D \leq 159,0$	2	500
Stal	$D \leq 219,0$	2	500

**ALFA FR MASTIC, ALFA FR COAT A,
ALFA FR COAT I, ALFA FR BOARD A**

**Uszczelnienia przejść instalacyjnych wykonane za pomocą
ALFA FR COAT I**
Uszczelnienia przejść instalacyjnych rur metalowych w ścianie sztywnej

Załącznik B23

do Europejskiej
Oceny Technicznej
ETA-19/0503

Klasyfikacja w zakresie odporności ogniowej uszczelnień przejść instalacyjnych rur metalowych, wykonanych wg Załącznika A oraz Załącznika B23.

Rury stalowe bez izolacji

Materiał rury	Średnica rury, D [mm]	Grubość ścianki rury, t [mm]	ALFA FR COAT I (na rurze), długość x grubość [mm]	Klasa odporności ogniowej
Stal	D ≤ 42,4	2,0 – 14,2	500 x 1	EI 240 – C/U EI 240 – C/C
	42,4 < D ≤ 48,3	2,2 – 14,2	500 x 1	EI 240 – C/U EI 240 – C/C
	48,3 < D ≤ 60,3	2,6 – 14,2	500 x 1	EI 240 – C/U EI 240 – C/C
	60,3 < D ≤ 76,1	3,1 – 14,2	500 x 1	EI 240 – C/U EI 240 – C/C
	76,1 < D ≤ 88,9	3,5 – 14,2	500 x 1	EI 240 – C/U EI 240 – C/C
	88,9 < D ≤ 108,0	4,0 – 14,2	500 x 1	EI 240 – C/U EI 240 – C/C
	108,0 < D ≤ 139,7	4,0 – 14,2	500 x 2	EI 60 – C/U EI 60 – C/C
	139,7 < D ≤ 159,0	4,0 – 14,2	500 x 2	EI 60 – C/U EI 60 – C/C
	159,0 < D ≤ 219,0	4,5 – 14,2	500 x 2	EI 60 – C/U EI 60 – C/C

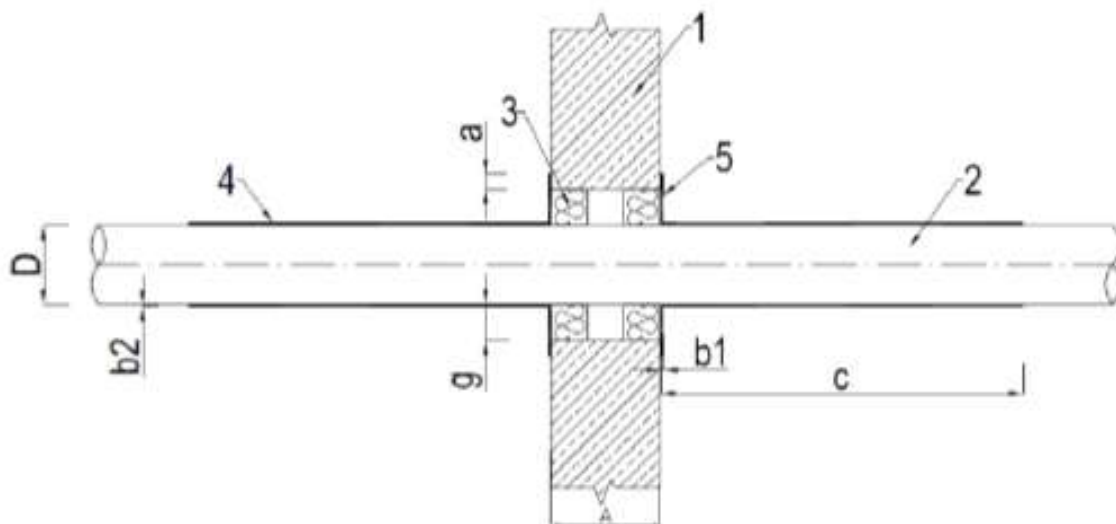
**ALFA FR MASTIC, ALFA FR COAT A,
ALFA FR COAT I, ALFA FR BOARD A**

**Uszczelnienia przejść instalacyjnych wykonane za pomocą
ALFA FR COAT I**
Uszczelnienia przejść instalacyjnych rur metalowych w ścianie sztywnej

Załącznik B24

do Europejskiej
Oceny Technicznej
ETA-19/0503

Uszczelnienie przejścia rury metalowej bez izolacji przez ścianę sztywną, wykonane za pomocą ALFA FR COAT A i ALFA FR COAT I



- 1 Ściana sztywna o grubości $A \geq 150$ mm i gęstości ≥ 600 kg/m³
- 2 Rura metalowa, o średnicy D i grubości ścianki rury t
- 3 Płyta z wełny mineralnej o gęstości ≥ 150 kg/m³, grubość ≥ 60 mm, szerokość $g \leq 50$ mm lub ALFA FR BOARD A
- 4 Farba pęczniająca ALFA FR COAT I; długość c i grubość b2 wg tablicy poniżej
- 5 Farba ablacyjna ALFA FR COAT A; grubość $b1 \geq 1$ mm, szerokość $a \geq 10$ mm; farba nie może mieć bezpośredniego kontaktu z rurą metalową

Materiał rury	Średnica rury [mm]	Farba ALFA FR COAT I, grubość b2 [mm]	Farba ALFA FR COAT I, długość c [mm]
Miedź	$D \leq 6,0$	1	500
Miedź	$D \leq 54,0$	1	500

**ALFA FR MASTIC, ALFA FR COAT A,
ALFA FR COAT I, ALFA FR BOARD A**

**Uszczelnienia przejść instalacyjnych wykonane za pomocą
ALFA FR COAT A oraz ALFA FR COAT I**
Uszczelnienia przejść instalacyjnych rur metalowych w ścianie sztywnej

Załącznik B25

do Europejskiej
Oceny Technicznej
ETA-19/0503

Klasyfikacja w zakresie odporności ogniowej uszczelnień przejść instalacyjnych rur metalowych, wykonanych wg Załącznika A oraz Załącznika B25.

Rury miedziane bez izolacji

Materiał rury	Średnica rury, D [mm]	Grubość ścianki rury, t [mm]	ALFA FR COAT I (na rurze), długość x grubość [mm]	Klasa odporności ogniowej
Miedź	$D \leq 6,0$	$\geq 0,8$	500 x 1	EI 120 – C/U EI 120 – C/C
	$6,0 < D \leq 15,0$	$\geq 1,0$	500 x 1	EI 90 – C/U EI 90 – C/C
	$15,0 < D \leq 18,0$	$\geq 1,1$	500 x 1	EI 90 – C/U EI 90 – C/C
	$18,0 < D \leq 22,0$	$\geq 1,1$	500 x 1	EI 90 – C/U EI 90 – C/C
	$22,0 < D \leq 35,0$	1,4 – 14,2	500 x 1	EI 90 – C/U EI 90 – C/C
	$35,0 < D \leq 42,0$	1,5 – 14,2	500 x 1	EI 90 – C/U EI 90 – C/C
	$42,0 < D \leq 54,0$	1,7 – 14,2	500 x 1	EI 90 – C/U EI 90 – C/C

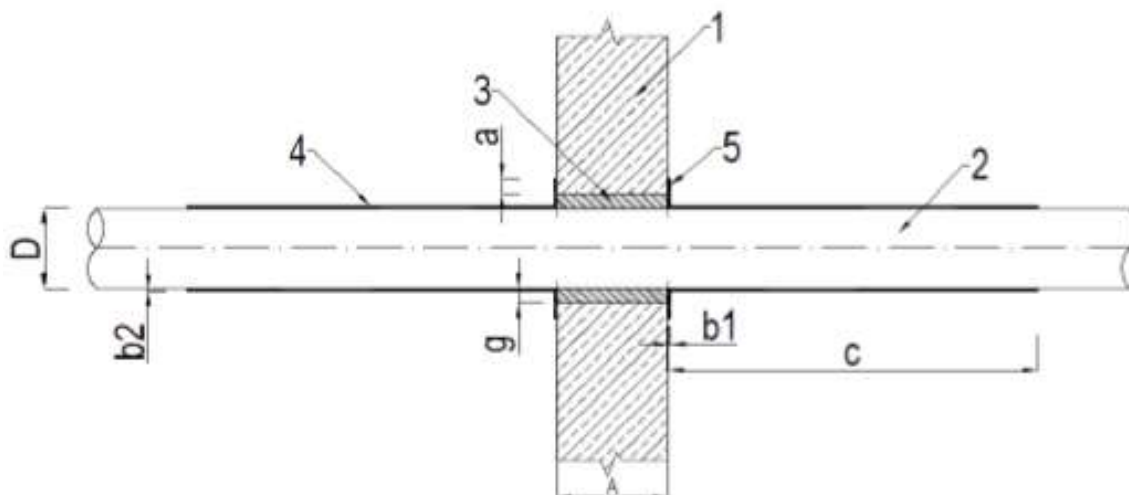
**ALFA FR MASTIC, ALFA FR COAT A,
ALFA FR COAT I, ALFA FR BOARD A**

**Uszczelnienia przejść instalacyjnych wykonane za pomocą
ALFA FR COAT A oraz ALFA FR COAT I**
Uszczelnienia przejść instalacyjnych rur metalowych w ścianie sztywnej

Załącznik B26

do Europejskiej
Oceny Technicznej
ETA-19/0503

Uszczelnienie przejścia rury metalowej bez izolacji przez ścianę sztywną, wykonane za pomocą ALFA FR COAT I



- 1 Ściana sztywna o grubości $A \geq 150$ mm i gęstości ≥ 600 kg/m³
- 2 Rura metalowa, o średnicy D i grubości ścianki rury t
- 3 Zaprawa cementowa, grubość $g \leq 20$ mm
- 4 Farba pęczniejąca ALFA FR COAT I; długość c i grubość b2 wg tablicy poniżej
- 5 Farba pęczniejąca ALFA FR COAT I; grubość $b1 \geq 1$ mm, szerokość $a \geq 10$ mm

Materiał rury	Średnica rury [mm]	Farba ALFA FR COAT I, grubość b2 [mm]	Farba ALFA FR COAT I, długość c [mm]
Miedź	$D \leq 6,0$	1	500
Miedź	$D \leq 54,0$	1	500

**ALFA FR MASTIC, ALFA FR COAT A,
ALFA FR COAT I, ALFA FR BOARD A**

**Uszczelnienia przejść instalacyjnych wykonane za pomocą
ALFA FR COAT I**
Uszczelnienia przejść instalacyjnych rur metalowych w ścianie sztywnej

Załącznik B27

do Europejskiej
Oceny Technicznej
ETA-19/0503

Klasyfikacja w zakresie odporności ogniowej uszczelnień przejść instalacyjnych rur metalowych, wykonanych wg Załącznika A oraz Załącznika B27.

Rury miedziane bez izolacji

Materiał rury	Średnica rury, D [mm]	Grubość ścianki rury, t [mm]	ALFA FR COAT I (na rurze), długość x grubość [mm]	Klasa odporności ogniowej
Miedź	$D \leq 6,0$	$\geq 0,8$	500 x 1	EI 120 – C/U EI 120 – C/C
	$6,0 < D \leq 15,0$	$\geq 1,0$	500 x 1	EI 120 – C/U EI 120 – C/C
	$15,0 < D \leq 18,0$	$\geq 1,1$	500 x 1	EI 120 – C/U EI 120 – C/C
	$18,0 < D \leq 22,0$	$\geq 1,1$	500 x 1	EI 120 – C/U EI 120 – C/C
	$22,0 < D \leq 35,0$	1,4 – 14,2	500 x 1	EI 120 – C/U EI 120 – C/C
	$35,0 < D \leq 42,0$	1,5 – 14,2	500 x 1	EI 120 – C/U EI 120 – C/C
	$42,0 < D \leq 54,0$	1,7 – 14,2	500 x 1	EI 120 – C/U EI 120 – C/C

**ALFA FR MASTIC, ALFA FR COAT A,
ALFA FR COAT I, ALFA FR BOARD A**

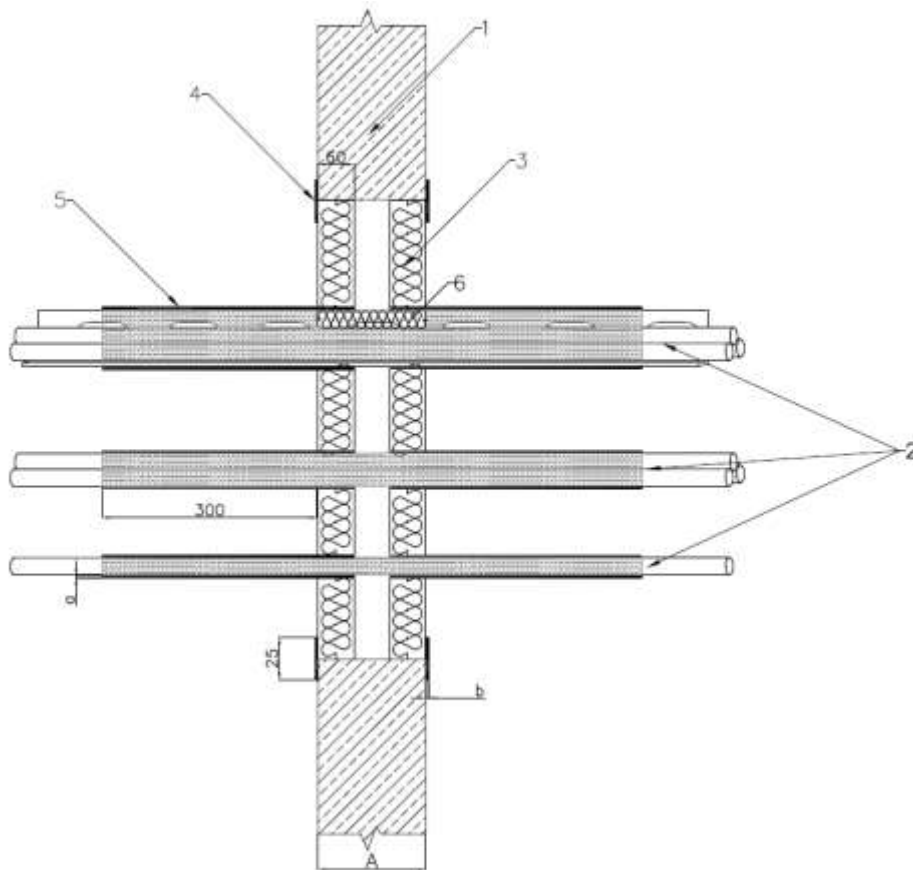
**Uszczelnienia przejść instalacyjnych wykonane za pomocą
ALFA FR MASTIC**

Uszczelnienia przejść instalacyjnych w ścianie sztywnej

Załącznik B28

do Europejskiej
Oceny Technicznej
ETA-19/0503

Mieszane uszczelnienie przejścia kabli przez ścianę sztywną, wykonane za pomocą ALFA FR COAT I oraz ALFA FR BOARD A



- 1 Ściana sztywna o grubości $A \geq 150$ mm i gęstości ≥ 600 kg/m³
- 2 Pojedynczy kabel / wiązka kabli / kable w tacce kablowej lub drabince
- 3 ALFA FR BOARD A
- 4 Farba ablacyjna ALFA FR COAT A; grubość $b \geq 0,6$ mm
- 5 Farba pęczniająca ALFA FR COAT I; długość ≥ 300 mm, grubość $a \geq 1,0$ mm
- 6 Pusta przestrzeń wypełniona luźną wełną mineralną o gęstości ≥ 40 kg/m³ oraz masą ALFA FR MASTIC

Rodzaj kabla	Średnica kabla / wiązki [mm]
Pojedynczy kabel	$\varnothing \leq 21$
Średni kabel	$\varnothing \leq 50$
Duży kabel	$\varnothing \leq 80$
Wiązka kabli	\varnothing wiązki ≤ 100 , wykonana z kabli $\varnothing \leq 21$ mm
Kabel bez powłoki	druty, $\varnothing \leq 24$

**ALFA FR MASTIC, ALFA FR COAT A,
ALFA FR COAT I, ALFA FR BOARD A**

**Uszczelnienia przejść instalacyjnych wykonane za pomocą
ALFA FR COAT I, ALFA FR COAT A, ALFA FR MASTIC
oraz ALFA FR BOARD A**

Uszczelnienia przejść instalacyjnych w ścianie sztywnej

Załącznik B29

do Europejskiej
Oceny Technicznej
ETA-19/0503

Klasyfikacja w zakresie odporności ogniowej uszczelnień przejść instalacyjnych pojedynczych kabli i/lub wiązek kabli, wykonanych wg Załącznika A oraz Załącznika B29.

Małe kable ($\varnothing \leq 21$ mm)

Klasa odporności ogniowej: EI 120

Średnie kable ($\varnothing \leq 50$ mm)

Klasa odporności ogniowej: EI 120

Duże kable ($\varnothing \leq 80$ mm)

Klasa odporności ogniowej: EI 120

Wiązka kabli (\varnothing wiązki ≤ 100 mm, wykonana z kabli $\varnothing \leq 21$ mm)

Klasa odporności ogniowej: EI 120

Kable bez powłoki (druty, $\varnothing \leq 24$ mm)

Klasa odporności ogniowej: EI 120

**ALFA FR MASTIC, ALFA FR COAT A,
ALFA FR COAT I, ALFA FR BOARD A**

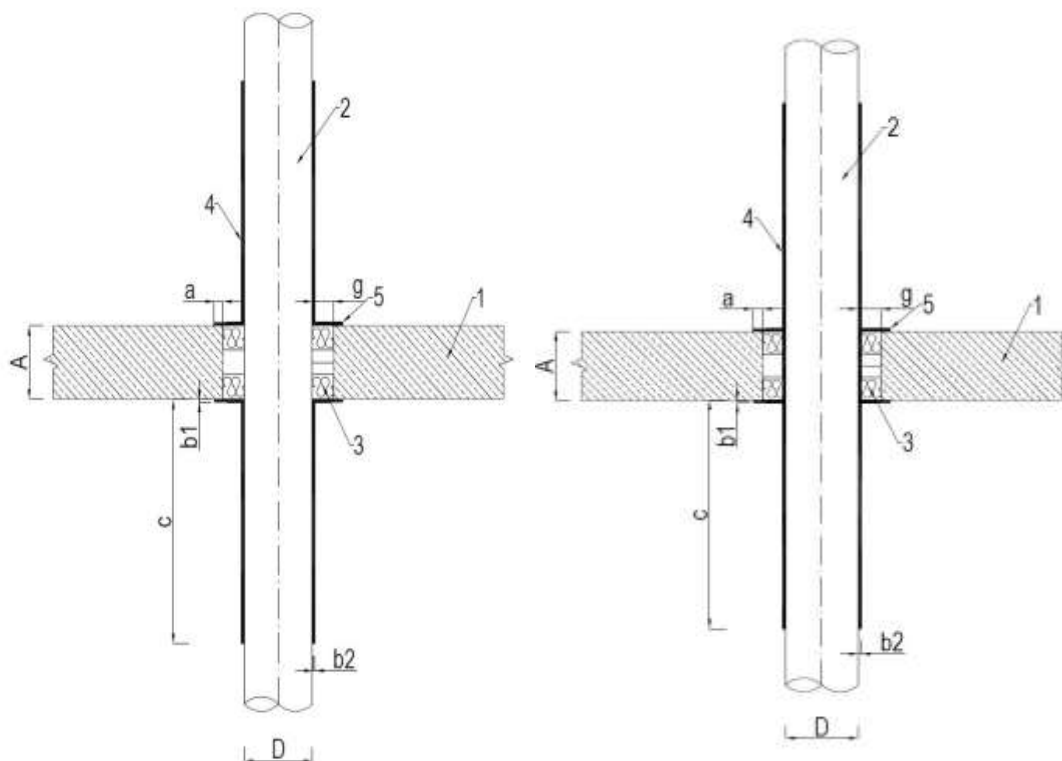
**Uszczelnienia przejść instalacyjnych wykonane za pomocą
ALFA FR COAT I, ALFA FR COAT A, ALFA FR MASTIC
oraz ALFA FR BOARD A**

Uszczelnienia przejść instalacyjnych w ścianie sztywnej

Załącznik B30

do Europejskiej
Oceny Technicznej
ETA-19/0503

Uszczelnienie przejścia rury metalowej bez izolacji przez strop sztywny, wykonane za pomocą ALFA FR COAT A i ALFA FR COAT I



- 1 Strop sztywny o grubości $A \geq 150$ mm i gęstości ≥ 1700 kg/m³
- 2 Rura metalowa, o średnicy D i grubości ścianki rury t
- 3 Płyta z wełny mineralnej o gęstości ≥ 150 kg/m³, grubość ≥ 60 mm, szerokość $g \leq 50$ mm, lub płyta ALFA FR BOARD A
- 4 Farba pęczniająca ALFA FR COAT I; długość c i grubość $b2$ wg tablicy poniżej
- 5 Farba ablacyjna ALFA FR COAT A; grubość $b1 \geq 1$ mm, szerokość $a \geq 10$ mm; farba nie może mieć bezpośredniego kontaktu z rurą metalową

Materiał rury	Średnica rury [mm]	Farba ALFA FR COAT I, grubość $b2$ [mm]	Farba ALFA FR COAT I, długość c [mm]
Stal	$D \leq 42,4$	1	500
Stal	$D \leq 108,0$	1	500
Stal	$D \leq 159,0$	2	500
Stal	$D \leq 219,0$	2	500

**ALFA FR MASTIC, ALFA FR COAT A,
ALFA FR COAT I, ALFA FR BOARD A**

**Uszczelnienia przejść instalacyjnych wykonane za pomocą
ALFA FR COAT A oraz ALFA FR COAT I**

Uszczelnienia przejść instalacyjnych rur metalowych w stropie sztywnym

Załącznik B31

do Europejskiej
Oceny Technicznej
ETA-19/0503

Klasyfikacja w zakresie odporności ogniowej uszczelnień przejść instalacyjnych rur metalowych, wykonanych wg Załącznika A oraz Załącznika B31.

Rury stalowe bez izolacji

Materiał rury	Średnica rury, D [mm]	Grubość ścianki rury, t [mm]	ALFA FR COAT I (na rurze), długość x grubość [mm]	Klasa odporności ogniowej
Stal	D ≤ 42,4	2,0 – 14,2	500 x 1	EI 240 – C/U EI 240 – C/C
	42,4 < D ≤ 48,3	2,2 – 14,2	500 x 1	EI 120 – C/U *) EI 120 – C/C *)
	48,3 < D ≤ 60,3	2,6 – 14,2	500 x 1	EI 120 – C/U *) EI 120 – C/C *)
	60,3 < D ≤ 76,1	3,1 – 14,2	500 x 1	EI 120 – C/U *) EI 120 – C/C *)
	76,1 < D ≤ 88,9	3,5 – 14,2	500 x 1	EI 120 – C/U *) EI 120 – C/C *)
	88,9 < D ≤ 108,0	4,0 – 14,2	500 x 1	EI 120 – C/U *) EI 120 – C/C *)
	108,0 < D ≤ 139,7	4,0 – 14,2	500 x 2	EI 180 – C/U *) EI 180 – C/C *)
	139,7 < D ≤ 159,0	4,0 – 14,2	500 x 2	EI 180 – C/U *) EI 180 – C/C *)
	159,0 < D ≤ 219,0	4,5 – 14,2	500 x 2	EI 90 – C/U *) EI 90 – C/C *)

*) rura wewnątrz stropu jest pomalowana

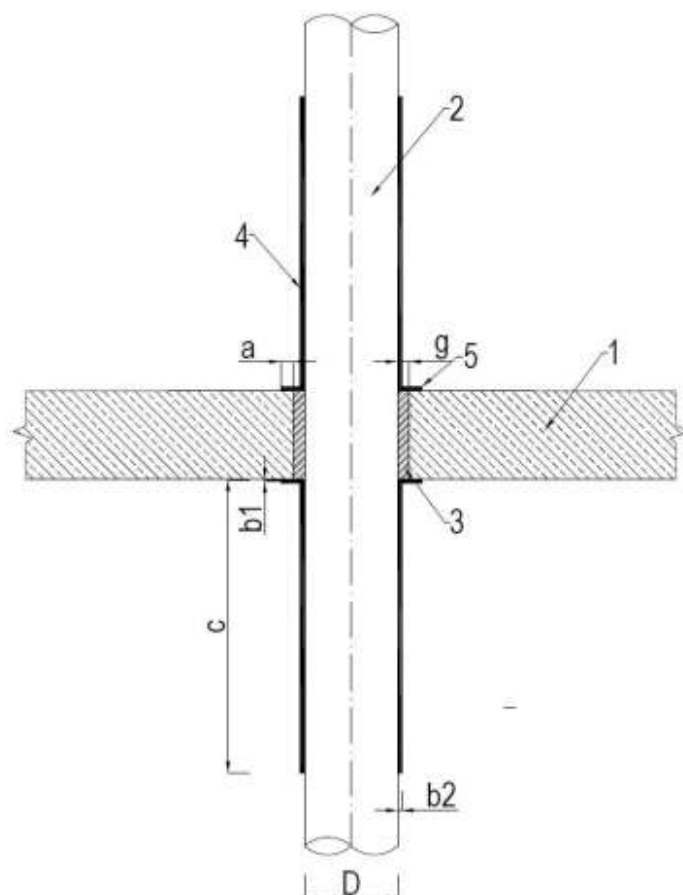
**ALFA FR MASTIC, ALFA FR COAT A,
ALFA FR COAT I, ALFA FR BOARD A**

**Uszczelnienia przejść instalacyjnych wykonane za pomocą
ALFA FR COAT A oraz ALFA FR COAT I**
Uszczelnienia przejść instalacyjnych rur metalowych w stropie
sztywnym

Załącznik B32

do Europejskiej
Oceny Technicznej
ETA-19/0503

Uszczelnienie przejścia rury metalowej bez izolacji przez strop sztywny, wykonane za pomocą ALFA FR COAT I



- 1 Strop sztywny o grubości $A \geq 150$ mm i gęstości ≥ 1700 kg/m³
- 2 Rura metalowa, o średnicy D i grubości ścianki rury t
- 3 Zaprawa cementowa, grubość $g \leq 20$ mm
- 4 Farba pęczniająca ALFA FR COAT I; długość c i grubość $b2$ wg tablicy poniżej
- 5 Farba pęczniająca ALFA FR COAT I; grubość $b1 \geq 1$ mm, szerokość $a \geq 10$ mm

Materiał rury	Średnica rury [mm]	Farba ALFA FR COAT I, grubość $b2$ [mm]	Farba ALFA FR COAT I, długość c [mm]
Stal	$D \leq 42,4$	1	500
Stal	$D \leq 108,0$	1	500
Stal	$D \leq 159,0$	2	500
Stal	$D \leq 219,0$	2	500

ALFA FR MASTIC, ALFA FR COAT A, ALFA FR COAT I, ALFA FR BOARD A	Załącznik B33
Uszczelnienia przejść instalacyjnych wykonane za pomocą ALFA FR COAT I Uszczelnienia przejść instalacyjnych rur metalowych w stropie sztywnym	do Europejskiej Oceny Technicznej ETA-19/0503

Klasyfikacja w zakresie odporności ogniowej uszczelnień przejść instalacyjnych rur metalowych, wykonanych wg Załącznika A oraz Załącznika B33.

Rury stalowe bez izolacji

Materiał rury	Średnica rury, D [mm]	Grubość ścianki rury, t [mm]	ALFA FR COAT I (na rurze), długość x grubość [mm]	Klasa odporności ogniowej
Stal	D ≤ 42,4	2,0 – 14,2	500 x 1	EI 240 – C/U EI 240 – C/C
	42,4 < D ≤ 48,3	2,2 – 14,2	500 x 1	EI 180 – C/U EI 180 – C/C
	48,3 < D ≤ 60,3	2,6 – 14,2	500 x 1	EI 180 – C/U EI 180 – C/C
	60,3 < D ≤ 76,1	3,1 – 14,2	500 x 1	EI 180 – C/U EI 180 – C/C
	76,1 < D ≤ 88,9	3,5 – 14,2	500 x 1	EI 180 – C/U EI 180 – C/C
	88,9 < D ≤ 108,0	4,0 – 14,2	500 x 1	EI 180 – C/U EI 180 – C/C
	108,0 < D ≤ 139,7	4,0 – 14,2	500 x 2	EI 120 – C/U EI 120 – C/C
	139,7 < D ≤ 159,0	4,0 – 14,2	500 x 2	EI 120 – C/U EI 120 – C/C
	159,0 < D ≤ 219,0	4,5 – 14,2	500 x 2	EI 90 – C/U EI 90 – C/C

**ALFA FR MASTIC, ALFA FR COAT A,
ALFA FR COAT I, ALFA FR BOARD A**

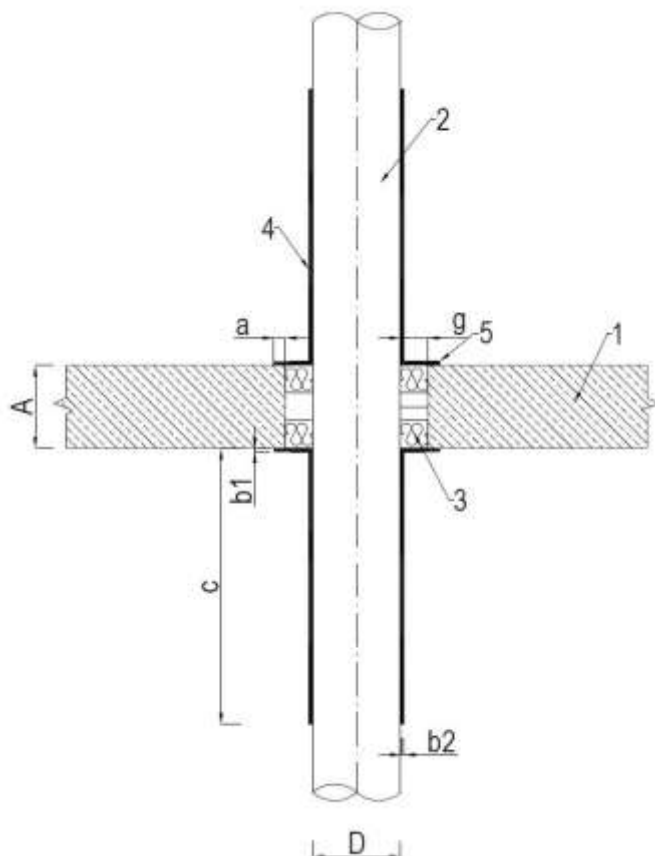
**Uszczelnienia przejść instalacyjnych wykonane za pomocą ALFA
FR COAT I**

Uszczelnienia przejść instalacyjnych rur metalowych w stropie
sżywnym

Załącznik B34

do Europejskiej
Oceny Technicznej
ETA-19/0503

Uszczelnienie przejścia rury metalowej bez izolacji przez strop sztywny, wykonane za pomocą ALFA FR COAT A i ALFA FR COAT I



- 1 Strop sztywny o grubości $A \geq 150$ mm i gęstości ≥ 1700 kg/m³
- 2 Rura metalowa, o średnicy D i grubości ścianki rury t
- 3 Płyta z wełny mineralnej o gęstości ≥ 150 kg/m³, grubość ≥ 60 mm, szerokość $g \leq 50$ mm, lub płyta ALFA FR BOARD A
- 4 Farba pęczniająca ALFA FR COAT I; długość c i grubość $b2$ wg tablicy poniżej
- 5 Farba ablacyjna ALFA FR COAT A; grubość $b1 \geq 1$ mm, szerokość $a \geq 10$ mm; farba nie może mieć bezpośredniego kontaktu z rurą metalową

Materiał rury	Średnica rury [mm]	Farba ALFA FR COAT I, grubość $b2$ [mm]	Farba ALFA FR COAT I, długość c [mm]
Miedź	$D \leq 6,0$	1	500
Miedź	$D \leq 54,0$	1	500
Miedź	$D \leq 88,9$	1	500

ALFA FR MASTIC, ALFA FR COAT A, ALFA FR COAT I, ALFA FR BOARD A	Załącznik B35
Uszczelnienia przejść instalacyjnych wykonane za pomocą ALFA FR COAT A oraz ALFA FR COAT I Uszczelnienia przejść instalacyjnych rur metalowych w stropie sztywnym	do Europejskiej Oceny Technicznej ETA-19/0503

Klasyfikacja w zakresie odporności ogniowej uszczelnień przejść instalacyjnych rur metalowych, wykonanych wg Załącznika A oraz Załącznika B35.

Rury miedziane bez izolacji

Materiał rury	Średnica rury, D [mm]	Grubość ścianki rury, t [mm]	ALFA FR COAT I (na rurze), długość x grubość [mm]	Klasa odporności ogniowej
Miedź	$D \leq 6,0$	$\geq 0,8$	500 x 1	EI 240 – C/U EI 240 – C/C
	$6,0 < D \leq 15,0$	$\geq 1,0$	500 x 1	EI 240 – C/U EI 240 – C/C
	$15,0 < D \leq 18,0$	$\geq 1,1$	500 x 1	EI 240 – C/U EI 240 – C/C
	$18,0 < D \leq 22,0$	$\geq 1,1$	500 x 1	EI 240 – C/U EI 240 – C/C
	$22,0 < D \leq 35,0$	1,4 – 14,2	500 x 1	EI 240 – C/U EI 240 – C/C
	$35,0 < D \leq 42,0$	1,5 – 14,2	500 x 1	EI 240 – C/U EI 240 – C/C
	$42,0 < D \leq 54,0$	1,7 – 14,2	500 x 1	EI 240 – C/U EI 240 – C/C
	$54,0 < D \leq 88,9$	2,2 – 14,2	500 x 1	EI 180 – C/U EI 180 – C/C

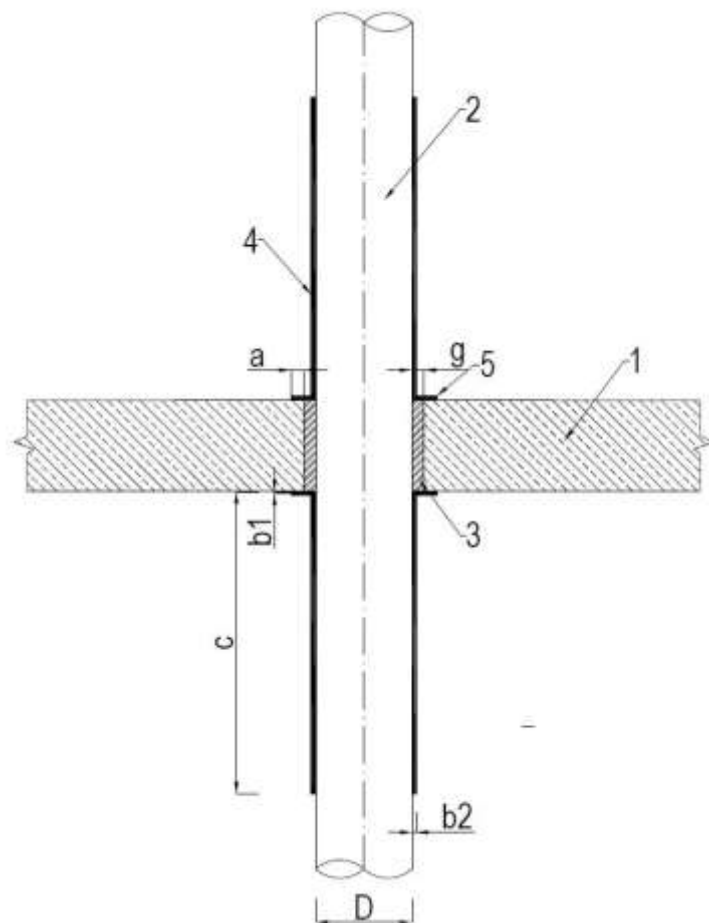
**ALFA FR MASTIC, ALFA FR COAT A,
ALFA FR COAT I, ALFA FR BOARD A**

**Uszczelnienia przejść instalacyjnych wykonane za pomocą
ALFA FR COAT A oraz ALFA FR COAT I**
Uszczelnienia przejść instalacyjnych rur metalowych w stropie
sztywnym

Załącznik B36

do Europejskiej
Oceny Technicznej
ETA-19/0503

Uszczelnienie przejścia rury metalowej bez izolacji przez strop sztywny, wykonane za pomocą ALFA FR COAT I



- 1 Strop sztywny o grubości $A \geq 150$ mm i gęstości ≥ 1700 kg/m³
- 2 Rura metalowa, o średnicy D i grubości ścianki rury t
- 3 Zaprawa cementowa, grubość $g \leq 20$ mm
- 4 Farba pęczniejąca ALFA FR COAT I; długość c i grubość b2 wg tablicy poniżej
- 5 Farba pęczniejąca ALFA FR COAT I; grubość b1 ≥ 1 mm, szerokość a ≥ 10 mm

Materiał rury	Średnica rury [mm]	Farba ALFA FR COAT I, grubość b2 [mm]	Farba ALFA FR COAT I, długość c [mm]
Miedź	$D \leq 6,0$	1	500
Miedź	$D \leq 54,0$	1	500
Miedź	$D \leq 88,9$	1	500

ALFA FR MASTIC, ALFA FR COAT A, ALFA FR COAT I, ALFA FR BOARD A	Załącznik B37
Uszczelnienia przejść instalacyjnych wykonane za pomocą ALFA FR COAT I Uszczelnienia przejść instalacyjnych rur metalowych w stropie sztywnym	do Europejskiej Oceny Technicznej ETA-19/0503

Klasyfikacja w zakresie odporności ogniowej uszczelnień przejść instalacyjnych rur metalowych, wykonanych wg Załącznika A oraz Załącznika B37.

Rury miedziane bez izolacji

Materiał rury	Średnica rury, D [mm]	Grubość ścianki rury, t [mm]	ALFA FR COAT I (na rurze), długość x grubość [mm]	Klasa odporności ogniowej
Miedź	$D \leq 6,0$	$\geq 0,8$	500 x 1	EI 240 – C/U EI 240 – C/C
	$6,0 < D \leq 15,0$	$\geq 1,0$	500 x 1	EI 180 – C/U EI 180 – C/C
	$15,0 < D \leq 18,0$	$\geq 1,1$	500 x 1	EI 180 – C/U EI 180 – C/C
	$18,0 < D \leq 22,0$	$\geq 1,1$	500 x 1	EI 180 – C/U EI 180 – C/C
	$22,0 < D \leq 35,0$	1,4 – 14,2	500 x 1	EI 180 – C/U EI 180 – C/C
	$35,0 < D \leq 42,0$	1,5 – 14,2	500 x 1	EI 180 – C/U EI 180 – C/C
	$42,0 < D \leq 54,0$	1,7 – 14,2	500 x 1	EI 180 – C/U EI 180 – C/C
	$54,0 < D \leq 88,9$	2,2 – 14,2	500 x 1	EI 120 – C/U EI 120 – C/C

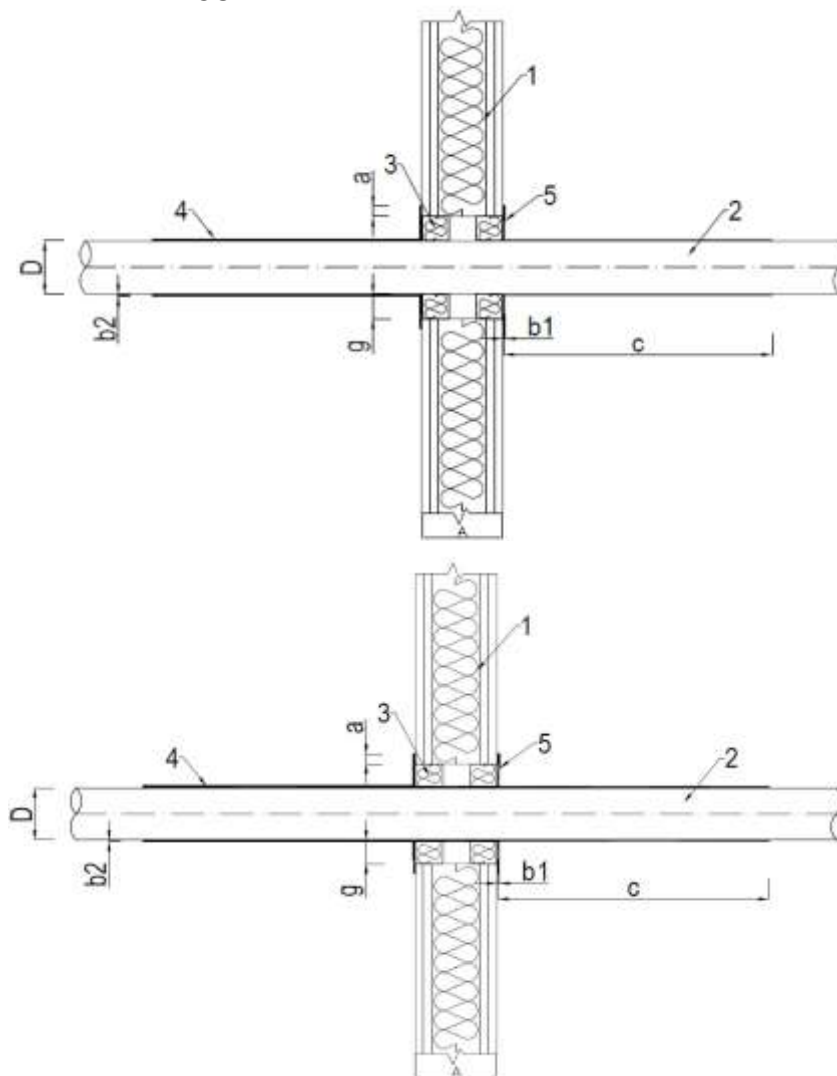
**ALFA FR MASTIC, ALFA FR COAT A,
ALFA FR COAT I, ALFA FR BOARD A**

**Uszczelnienia przejść instalacyjnych wykonane za pomocą
ALFA FR COAT I**
Uszczelnienia przejść instalacyjnych rur metalowych w stropie
sztywnym

Załącznik B38

do Europejskiej
Oceny Technicznej
ETA-19/0503

Uszczelnienie przejścia rury metalowej bez izolacji przez ścianę podatną, wykonane za pomocą ALFA FR COAT A i ALFA FR COAT I



- 1 Ściana podatna o grubości $A \geq 125$ mm
- 2 Rura stalowa, o średnicy D i grubości ścianki rury t
- 3 Płyta z wełny mineralnej o gęstości ≥ 150 kg/m³, grubość ≥ 60 mm, szerokość $g \leq 50$ mm, lub płyta ALFA FR BOARD A
- 4 Farba pęczniająca ALFA FR COAT I; długość c i grubość $b2$ wg tablicy poniżej
- 5 Farba ablacyjna ALFA FR COAT A; grubość $b1 \geq 1$ mm, szerokość $a \geq 10$ mm; farba nie może mieć bezpośredniego kontaktu z rurą metalową

Materiał rury	Średnica rury [mm]	Farba ALFA FR COAT I, grubość $b2$ [mm]	Farba ALFA FR COAT I, długość c [mm]
Stal	$D \leq 42,4$	1	500
Stal	$D \leq 108,0$	1	500

**ALFA FR MASTIC, ALFA FR COAT A,
ALFA FR COAT I, ALFA FR BOARD A**

**Uszczelnienia przejść instalacyjnych wykonane za pomocą
ALFA FR COAT A oraz ALFA FR COAT I**
Uszczelnienia przejść instalacyjnych rur metalowych w ścianie podatnej

Załącznik B39

do Europejskiej
Oceny Technicznej
ETA-19/0503

Klasyfikacja w zakresie odporności ogniowej uszczelnień przejść instalacyjnych rur metalowych, wykonanych wg Załącznika A oraz Załącznika B39.

Rury stalowe bez izolacji

Materiał rury	Średnica rury, D [mm]	Grubość ścianki rury, t [mm]	ALFA FR COAT I (na rurze), długość x grubość [mm]	Klasa odporności ogniowej
Stal	D ≤ 42,4	2,0 – 14,2	500 x 1	EI 120 – C/U EI 120 – C/C
	42,4 < D ≤ 48,3	2,2 – 14,2	500 x 1	EI 120 – C/U ^{*)} EI 120 – C/C ^{*)}
	48,3 < D ≤ 60,3	2,6 – 14,2	500 x 1	EI 120 – C/U ^{*)} EI 120 – C/C ^{*)}
	60,3 < D ≤ 76,1	3,1 – 14,2	500 x 1	EI 120 – C/U ^{*)} EI 120 – C/C ^{*)}
	76,1 < D ≤ 88,9	3,5 – 14,2	500 x 1	EI 120 – C/U ^{*)} EI 120 – C/C ^{*)}
	88,9 < D ≤ 108,0	4,0 – 14,2	500 x 1	EI 120 – C/U ^{*)} EI 120 – C/C ^{*)}

^{*)} rura wewnątrz ściany jest pomalowana

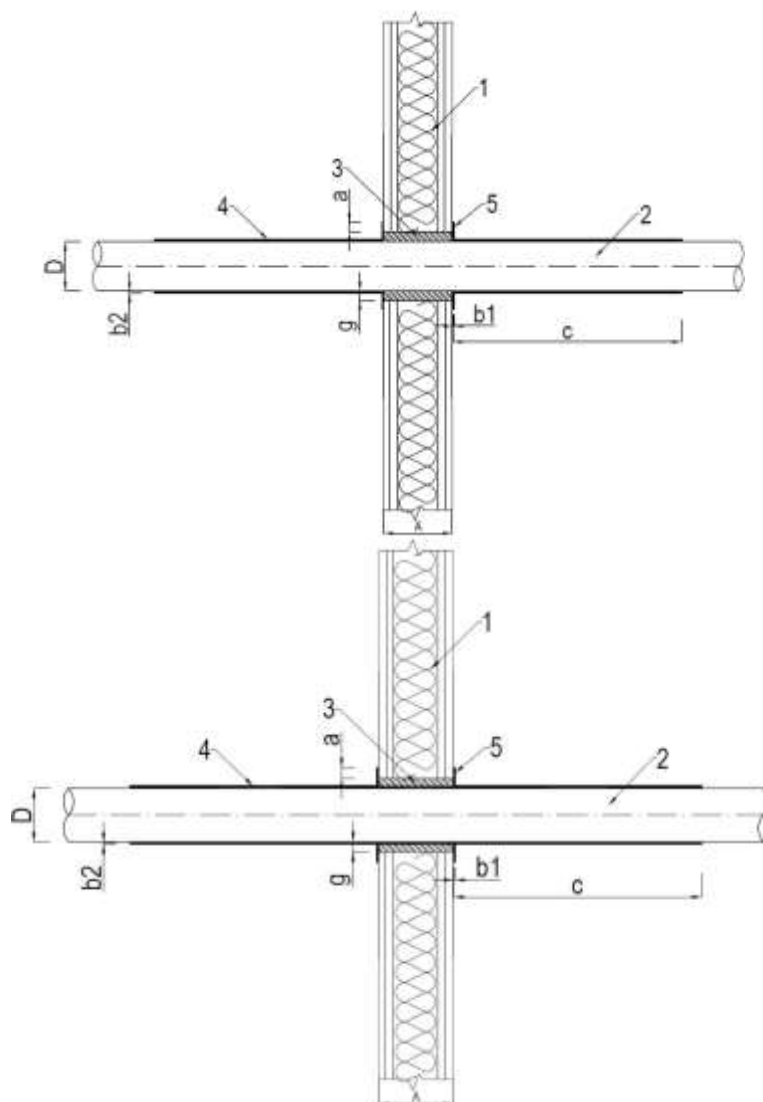
**ALFA FR MASTIC, ALFA FR COAT A,
ALFA FR COAT I, ALFA FR BOARD A**

**Uszczelnienia przejść instalacyjnych wykonane za pomocą
ALFA FR COAT A oraz ALFA FR COAT I**
Uszczelnienia przejść instalacyjnych rur metalowych w ścianie podatnej

Załącznik B40

do Europejskiej
Oceny Technicznej
ETA-19/0503

Uszczelnienie przejścia rury metalowej bez izolacji przez ścianę podatną, wykonane za pomocą ALFA FR COAT I



- 1 Ściana podatna o grubości $A \geq 125$ mm
- 2 Rura stalowa, o średnicy D i grubości ścianki rury t
- 3 Zaprawa cementowa, grubość $g \leq 20$ mm
- 4 Farba pęczniająca ALFA FR COAT I; długość c i grubość $b2$ wg tablicy poniżej
- 5 Farba pęczniająca ALFA FR COAT I; grubość $b1 \geq 1$ mm, szerokość $a \geq 10$ mm

Materiał rury	Średnica rury [mm]	Farba ALFA FR COAT I, grubość $b2$ [mm]	Farba ALFA FR COAT I, długość c [mm]
Stal	$D \leq 42,4$	1	500
Stal	$D \leq 108,0$	1	500

**ALFA FR MASTIC, ALFA FR COAT A,
ALFA FR COAT I, ALFA FR BOARD A**

**Uszczelnienia przejść instalacyjnych wykonane za pomocą
ALFA FR COAT I**
Uszczelnienia przejść instalacyjnych rur metalowych w ścianie podatnej

Załącznik B41

do Europejskiej
Oceny Technicznej
ETA-19/0503

Klasyfikacja w zakresie odporności ogniowej uszczelnień przejść instalacyjnych rur metalowych, wykonanych wg Załącznika A oraz Załącznika B41.

Rury stalowe bez izolacji

Materiał rury	Średnica rury, D [mm]	Grubość ścianki rury, t [mm]	ALFA FR COAT I (na rurze), długość x grubość [mm]	Klasa odporności ogniowej
Stal	$D \leq 42,4$	2,0 – 14,2	500 x 1	EI 90 – C/U EI 90 – C/C
	$42,4 < D \leq 48,3$	2,2 – 14,2	500 x 1	EI 60 – C/U EI 60 – C/C
	$48,3 < D \leq 60,3$	2,6 – 14,2	500 x 1	EI 60 – C/U EI 60 – C/C
	$60,3 < D \leq 76,1$	3,1 – 14,2	500 x 1	EI 60 – C/U EI 60 – C/C
	$76,1 < D \leq 88,9$	3,5 – 14,2	500 x 1	EI 60 – C/U EI 60 – C/C
	$88,9 < D \leq 108,0$	4,0 – 14,2	500 x 1	EI 60 – C/U EI 60 – C/C

**ALFA FR MASTIC, ALFA FR COAT A,
ALFA FR COAT I, ALFA FR BOARD A**

**Uszczelnienia przejść instalacyjnych wykonane za pomocą
ALFA FR COAT I**
Uszczelnienia przejść instalacyjnych rur metalowych w ścianie podatnej

Załącznik B42

do Europejskiej
Oceny Technicznej
ETA-19/0503