

Chłodnice kanałowe OS-ONYX-CW/CF

ZASTOSOWANIE

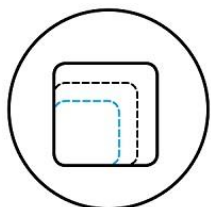
Chłodnice kanałowe służą do utrzymania precyzyjnie określonej temperatury powietrza napływającego do pomieszczeń w okresie letnim. Wymienniki cechują się dużą mocą chłodniczą przy spadku ciśnienia przepływającego powietrza nieprzekraczającym 50Pa.

Z uwagi na możliwość spadku temperatury w instalacji w trakcie postoju urządzenia zaleca się, w przypadku wymienników wodnych, stosowanie czynnika niezamarzającego.

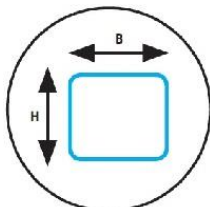


ZAKRES DOSTAWY

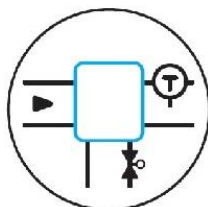
- wymiennik kanałowy w obudowie izolowanej
- zawór regulacyjny z siłownikiem
- kanałowy czujnik temperatury
- syfon instalacji odprowadzenia kondensatu



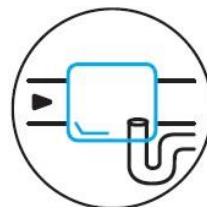
4 wielkości
wymienników
wodnych i freonowych



niewielkie
gabaryty



elementy pomiarowe
i regulacyjne
w zestawie



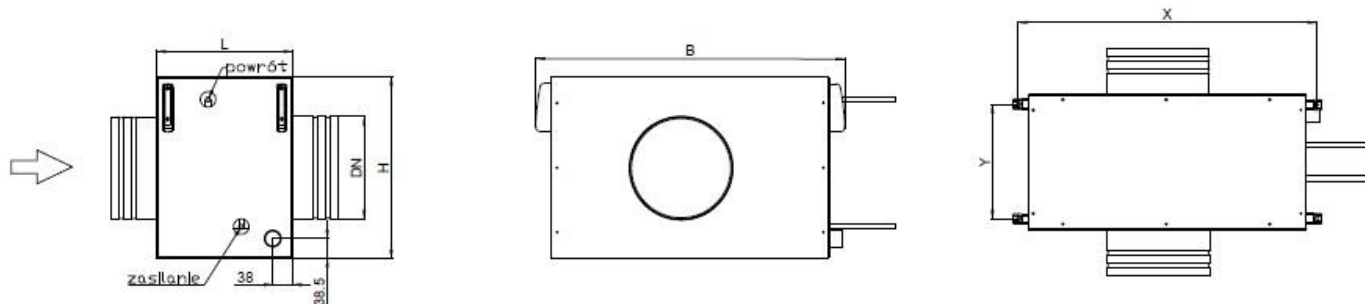
syfon instalacji
odpływu skroplin
w zestawie



łatwy
montaż

KONSTRUKCJA

Obudowa wymiennika wykonana jest ze stali lakierowanej, izolację termiczną i akustyczną stanowi pianka PE o grubości 20 mm. Obudowa posiada zintegrowane uchwyty montażowe umożliwiające podwieszenie za pomocą prętów gwintowanych i nakrętek M8. Taca ociekowa ze stali nierdzewnej wyposażona w króciec odpływowy o średnicy 30 mm.



Kod	Typ	Wymiary [mm]						Obj. [dm ³]	Masa [kg]
		B	H	L	Dn	X	Y		
OS-ONYX-CF-200	Freonowy	597	352	263	200	577	220	0,7	17
OS-ONYX-CF-315	Freonowy	702	452	263	315	682	220	1,1	22
OS-ONYX-CF-355	Freonowy	762	552	263	355	742	220	1,7	28
OS-ONYX-CF-400	Freonowy	872	652	263	400	852	220	3,4	36
OS-ONYX-CW-200	Wodny	597	352	263	200	577	220	0,9	21
OS-ONYX-CW-315	Wodny	702	452	263	315	682	220	1,6	22
OS-ONYX-CW-355	Wodny	762	552	263	355	742	220	2,4	38
OS-ONYX-CW-400	Wodny	872	652	263	400	852	220	5,1	42

DANE TECHNICZNE

Kod produktu	Typ	Vmax [m ³ /h]	Pmax* [kW]	Maksymalny przepływ czynnika	Spadek ciśnienia czynnika [kPA]	Zawór z siłownikiem
OS-ONYX-CF-200	Freonowy	500	3,3	74	5,2	
OS-ONYX-CF-315	Freonowy	1000	6,4	148	14,2	
OS-ONYX-CF-355	Freonowy	1500	9,8	224	21,9	
OS-ONYX-CF-400	Freonowy	2300	15,0	341	15,4	
OS-ONYX-CW-200	Wodny	500	3,4	0,14	15,1	EXT-SW-E152V4C2
OS-ONYX-CW-315	Wodny	1000	6,6	0,20	10,5	EXT-SW-E152V4C3
OS-ONYX-CW-355	Wodny	1500	10,1	0,44	24,1	EXT-SW-E152V4C3
OS-ONYX-CW-400	Wodny	2300	16,0	0,72	18,4	EXT-SW-E202V4C7

* moc wymienników podana dla Vmax przy założeniu chłodzenia powietrza o parametrach 30° 45% i maksymalnego przepływu czynnika chłodniczego.

Czynniki chłodnicze: dla wymienników freonowych R410a temp. odp. 5stC, przepływ czynnika w kg/h. Dla wymienników wodnych woda o temp.

7/12°C, przepływ czynnika w l/s.

CHARAKTERYSTYKI

