



EBB 100N



EBB 170N, EBB 250N

## ZASTOSOWANIE

Przeznaczone do wentylacji małych lub średnich pomieszczeń (WC łazienki, małe kuchnie itp.), jak również biur i małych sklepów.

## KONSTRUKCJA

Wentylatory promieniowe EBB N wyposażone są w wirniki z łopatkami skierowanymi do przodu. Obudowa wykonana z tworzywa sztucznego. Wysokie ciśnienie statyczne wytwarzane przez urządzenie pozwala na montaż w relatywnie długich kanałach wentylacyjnych o średnicy 100 mm. Wentylatory EB i EBB posiadają w kanale wylotowym przepustnicę zwrotną, która zapobiega ciągowi wstęcznemu powietrza, gdy wentylator jest wyłączony.

## SILNIK ELEKTRYCZNY

Wentylatory EBB N wyposażone są w jednofazowe, dwubiegowe silniki elektryczne 230V, 50Hz, z zabezpieczeniem przed porażeniem prądem w klasie II. Przystosowany do pracy w temp. do +40°C

Wentylatory dostępne w trzech modelach (100, 170 i 250) w trzech wersjach:

- **Model podstawowy (S) - modele 170 i 250:**  
Z silnikiem dwubiegowym. W chwili podłączenia musi zostać wybrana prędkość działania, wysoka lub niska. Opcjonalnie mogą zostać podłączone do regulatora prędkości (REB) lub przełącznika biegów (REGUL-2).
- **Model wyposażony w wyłącznik czasowy (T) - modele 100, 170 i 250:**  
Wyłącznik czasowy, utrzymujący działanie urządzenia po tym, jak zostało wyłączone oświetlenie. W czasie instalacji można wybrać czas opóźnienia (2, 15 lub 30 minut). W czasie pracy „na opóźnieniu” wentylator będzie działał na niższej prędkości.
- **Model wyposażony w czujnik wilgotności i opóźnienie czasowe (HT) - modele 170 i 250:**  
Wyłącznik czasowy o opóźnieniu od 1 do 30 minut, z nastawialnym higrostatem o zakresie od 60 do 90%. Urządzenie zawsze rozpoczyna pracę na wyższej prędkości. Gdy ustawiony poziom wilgotności zostanie osiągnięty, przełącza się na niższą prędkość.

Schemat podłączenia elektrycznego: rys. 15, 16 (wersja S) oraz 17, 18 (wersja T, HT), str. 665.



Kłapa zwrotna



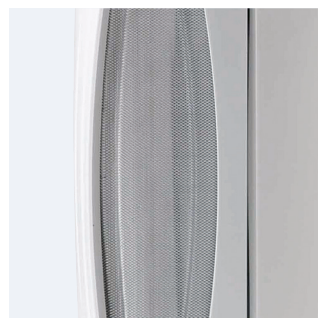
Wirnik z łopatkami skierowanymi do przodu



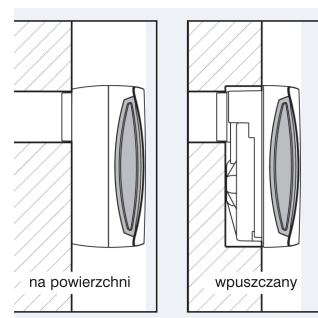
WWW

DTR

CE



Filtry



Instalacja

## DANE TECHNICZNE

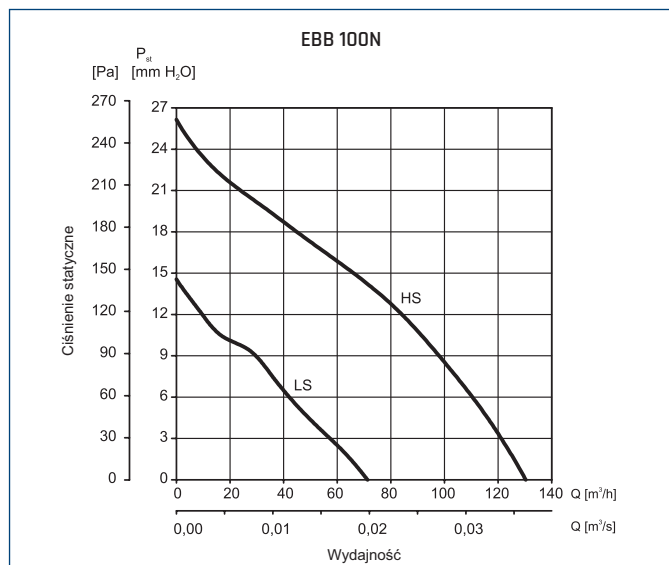
Typ	bieg	prędkość obrotowa	napiecie	pobór mocy	wydajność max	poziom ciśnienia akustycznego*	masa	stopień ochrony
		[obr/min]	[V]	[W]	[m³/h]	[dB(A)]		
EBB 100N	HS	1600	230	35	130	46	1,8	IP 44
	LS	1050	230	15	75	34		
EBB 170N	HS	1100	230	48	220	42	3	IP 44
	LS	780	230	36	140	32		
EBB 250N	HS	1225	230	51	270	46	3	IP 44
	LS	900	230	36	190	38		

\* mierzony w odległości 1,5m

## WYPOSAŻENIE

Model	S	T	HT
Kłapa zwrotna	EBB-170N/ EBB-250N	EBB-170N/ EBB-250N	EBB-170N/ EBB-250N
Dwie klapy zwrotne		EBB-100N	
Filtry metalowe		EBB-100N	
Filtry nierdzewne	EBB-170N/ EBB-250N	EBB-170N/ EBB-250N	EBB-170N/ EBB-250N
Dwubiegowy	•	•	•
Opóźnienie czasowe		•	•
Czujnik wilgotności			•

## CHARAKTERYSTYKI PRACY



## WYMIARY [mm]

