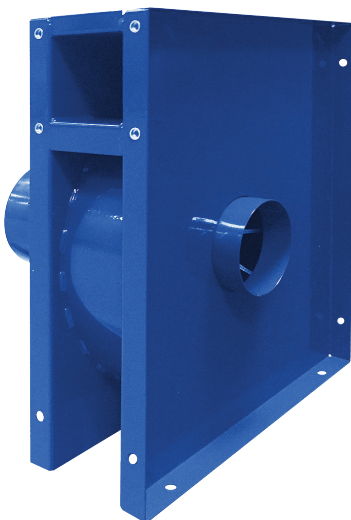


Obudowa spiralna



Obudowa prostokątna

ZASTOSOWANIE

Wentylator przeznaczony do systemów odciągania zanieczyszczonego powietrza i transportu pneumatycznego. Typowe zastosowania:

- odciągi miejscowe, osuszacze, układy suszenia,
- transport wiórów, trocin, granulatów,
- odciągi spalin samochodowych.

KONSTRUKCJA

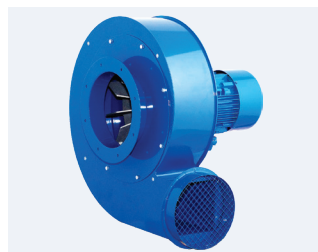
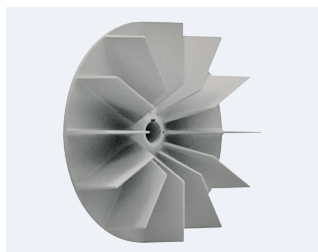
- średnicisnieniowy wentylator promieniowy o napędzie bezpośrednim
- wirnik odlewany ze stopu aluminium z łopatkami prostymi, wyważony dynamicznie wg ISO 1940-1 (w modelach do wielkości 800, w modelach od 900 do 1500 wirnik spawany z blachy stalowej)
- obudowa spawana z blachy stalowej
- podstawa pod silnik w modelach od 500 do 1500
- wentylator malowany na kolor niebieski RAL 5010 (kategoria korozyjności C3)
- maksymalna temperatura tłoczonego medium 80°C
- temperatura otoczenia silnika od -20°C do +40°C
- figura RD90 w modelach od 60 do 400
- figura LG270 w modelach od 500 do 1500.

SILNIK ELEKTRYCZNY

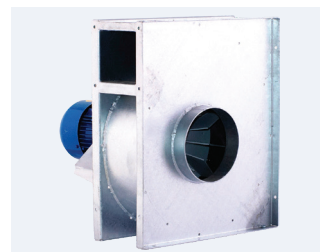
- asynchroniczny, jednofazowy, 230V, 50Hz (o mocy do 1,1 kW)
- asynchroniczny, trójfazowy, 230/400V, 50Hz (o mocy do 3 kW)
- asynchroniczny, trójfazowy, 400/690V, 50Hz (o mocy od 4 kW)
- klasa sprawności IE3 (od mocy 0,75 kW) lub IE2 (poniżej mocy 0,75 kW)
- stopień ochrony IP55
- klasa izolacji F
- przystosowany do regulacji częstotliwościowej (silniki trójfazowe)

WYKONANIA SPECJALNE

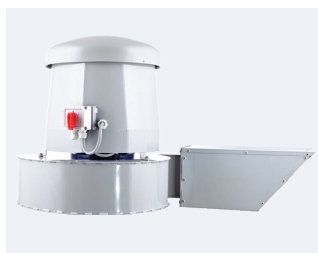
- dowolna figura LG/RD
- malowanie na kolor inny niż standardowy
- malowanie w wyższej kategorii korozyjności
- obudowa spiralna dla modeli od 60 do 600
- wirnik spawany z blachy stalowej w modelach do 800
- wirnik, obudowa i podstawa z blachy stalowej ocynkowanej
- wirnik, obudowa i podstawa z blachy stalowej nierdzewnej 1.4301
- wirnik, obudowa i podstawa z blachy stalowej kwasoodpornej 1.4404
- silnik na inne niż standardowe napięcie oraz częstotliwość zasilania
- silnik jednofazowy przystosowany do regulacji napięciowej
- silnik o innym stopniu ochrony IP
- silnik wyposażony w czujniki lub dodatkowe chłodzenie
- uszczelnienie między obudową a silnikiem (simmering)
- maksymalna temperatura tłoczonego medium powyżej 80°C
- temperatura otoczenia silnika poniżej -20°C oraz powyżej +40°C
- napęd pasowy
- izolacja akustyczna.



Wersja kątnierzowa GMT-K



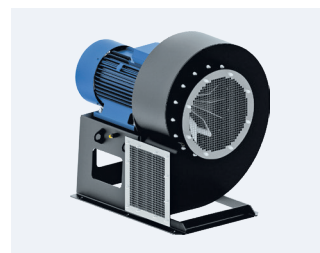
Wersja wysokotemperaturowa GMT-HT



Wersja dachowa v-R

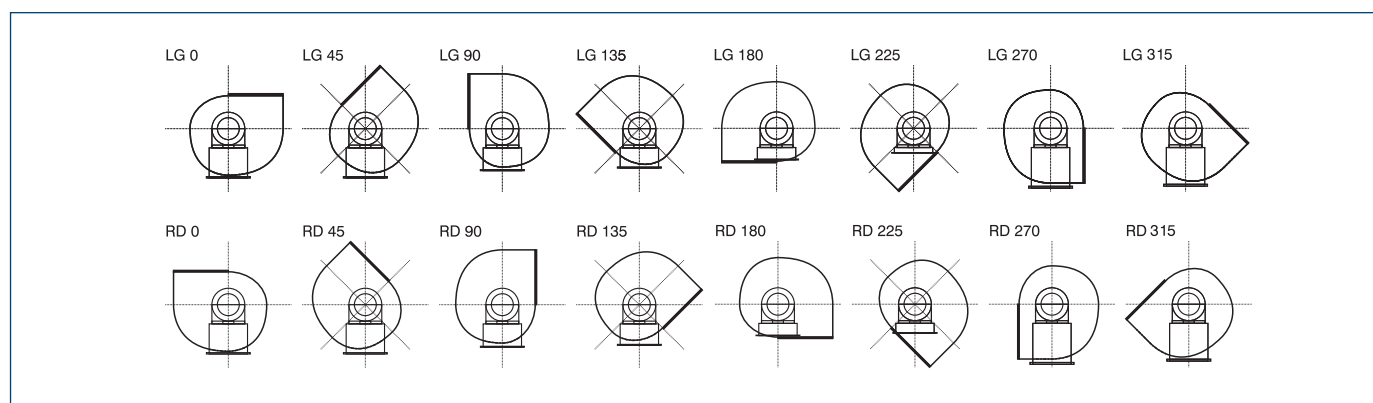


Wersja przenośna ZWP



Wersja przeciwybuchowa EGT

FIGURY

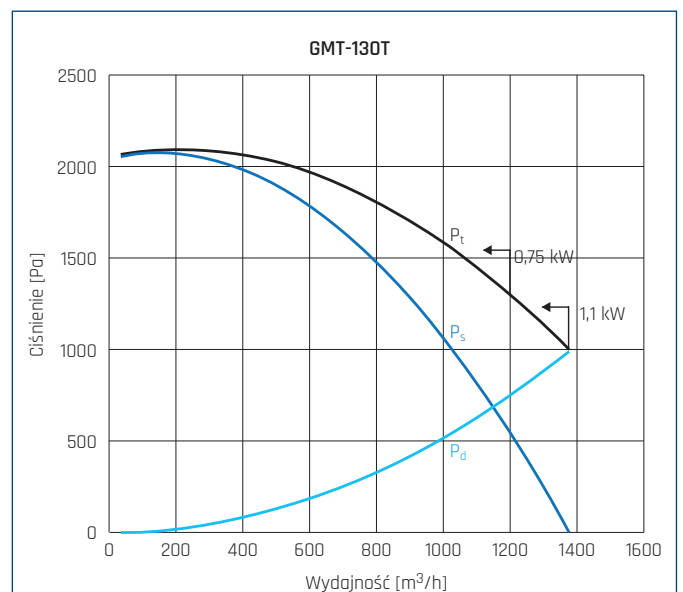
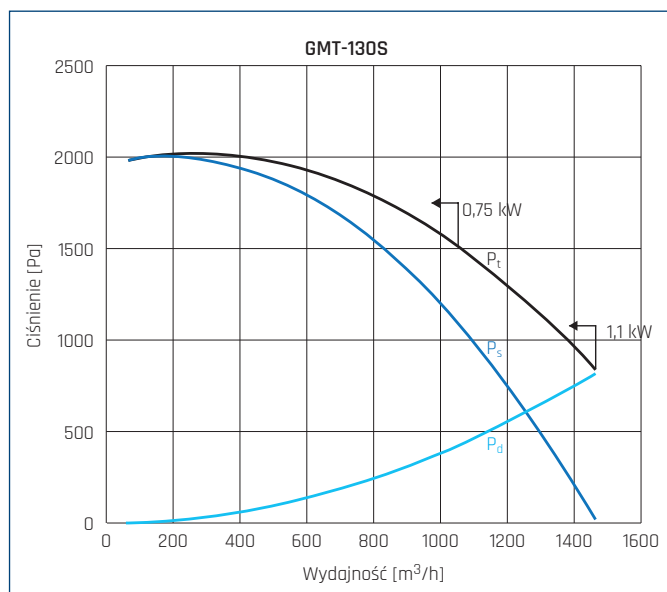
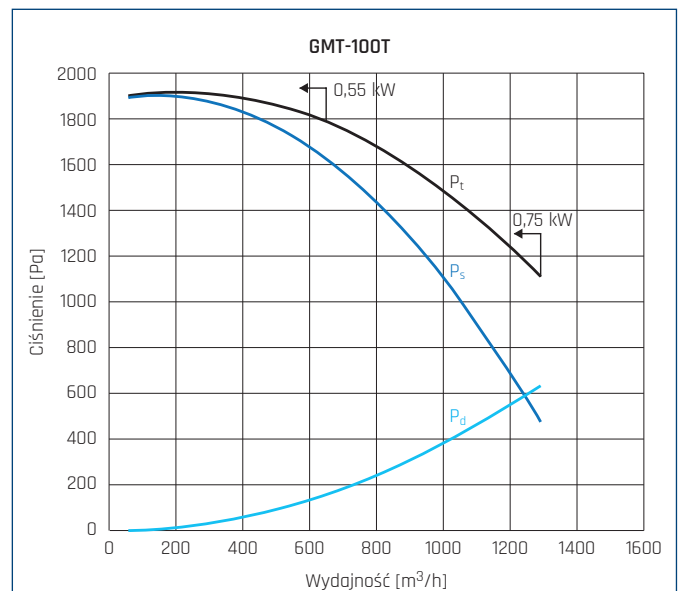
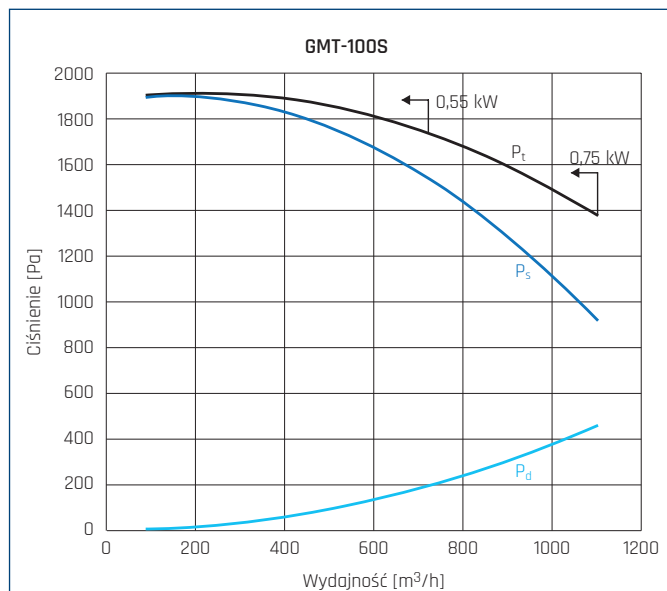
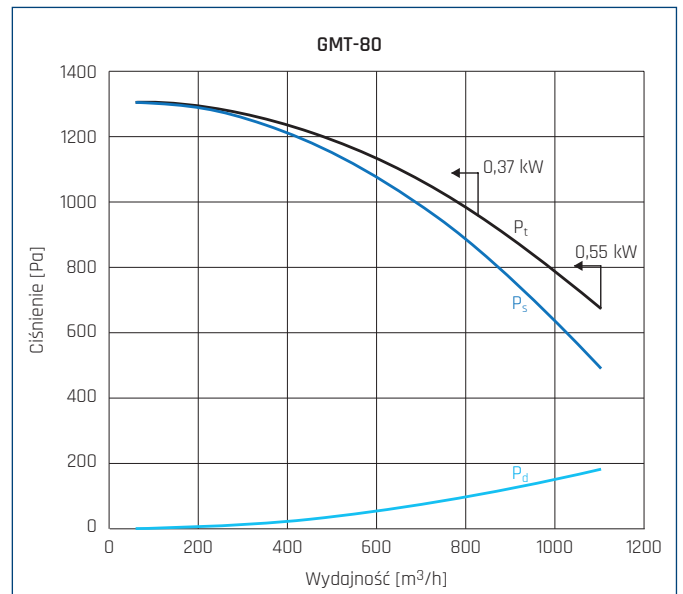
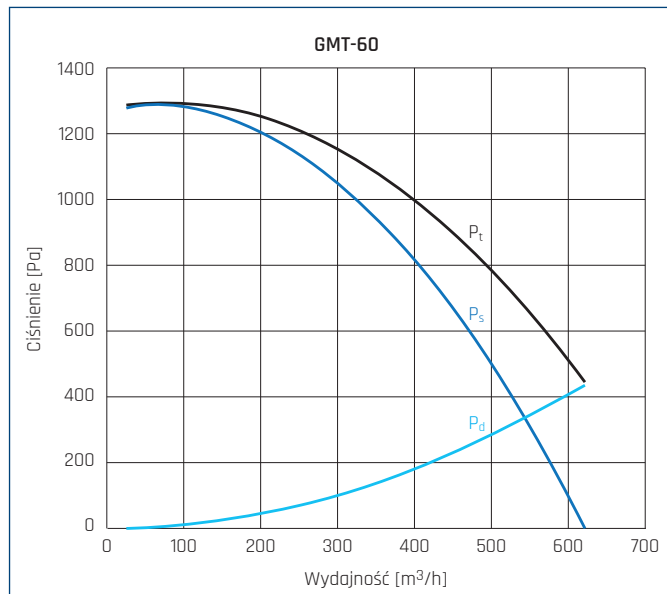


DANE TECHNICZNE

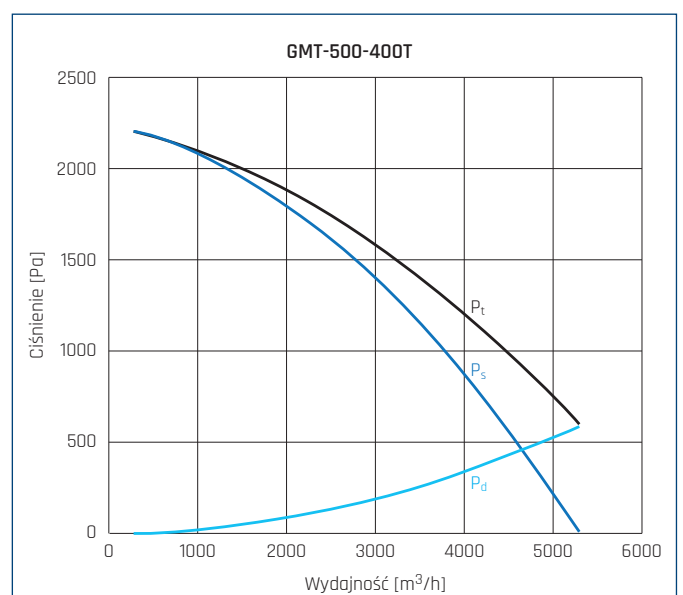
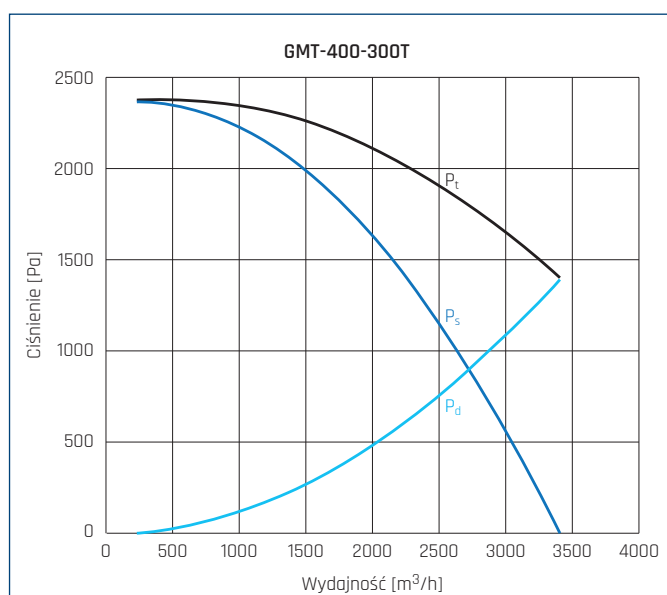
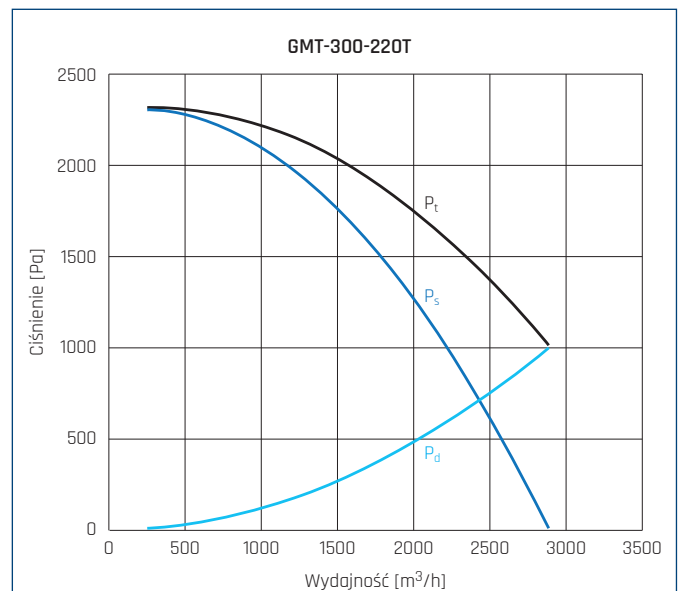
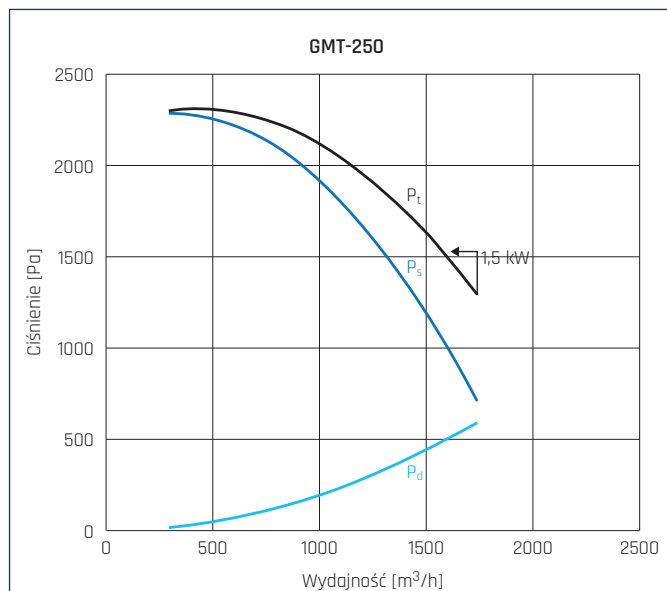
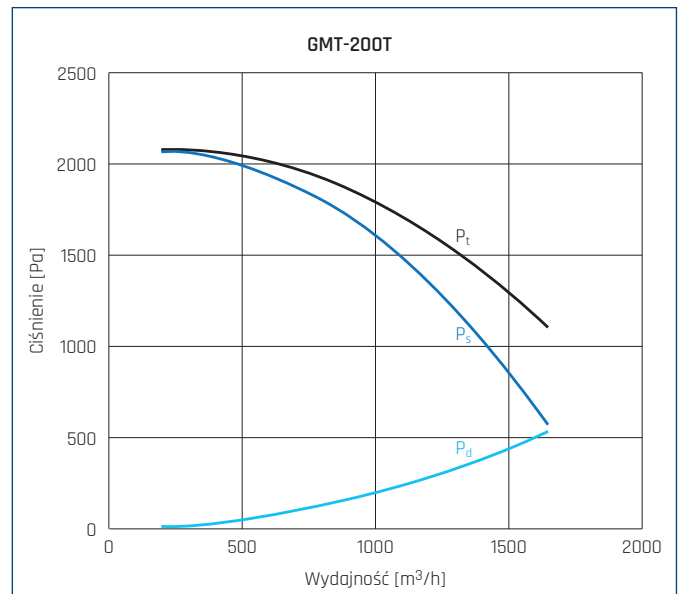
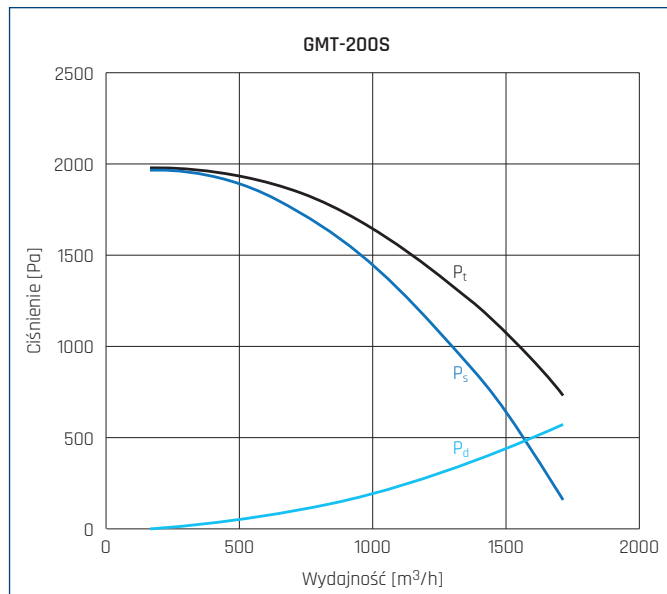
Typ	wydajność max	ciśnienie max	moc silnika	prędkość obrotowa	natężenie	napięcie	konden-sator	poziom ciśnienia akust.*	masa	nr artykułu	
	[m³/h]	[Pa]	[kW]	[obr/min]	[A]	[V]	[µF]	[dB(A)]	[kg]	spiralna	prostokątna
GMT-60-037S	625	1340	0,37	2760	3	230	12	74	14,6/14,9	42551500	42551505
GMT-60-037T	625	1340	0,37	2800	1,75/1,0	230/400	-	74	13,5/14,0	422551510	422551515
GMT-80-037S	830	1260	0,37	2760	3	230	12	74	15,2/15,5	42551520	42551525
GMT-80-037T	830	1260	0,37	2800	1,75/1,0	230/400	-	74	14,0/14,0	422551530	422551535
GMT-80-055S	1100	1260	0,55	2780	3,6	230	20	75	17,0/17,0	42551550	42551555
GMT-80-055T	1100	1260	0,55	2790	2,35/1,35	230/400	-	75	15,0/17,5	422551560	422551565
GMT-100-055S	750	1915	0,55	2780	3,6	230	20	76	14,7/17,0	42551580	42551590
GMT-100-055T	650	1915	0,55	2790	2,35/1,35	230/400	-	76	13,0/13,0	422551600	422551620
GMT-100-075S	1100	1915	0,75	2800	5,0	230	25	79	19,0/19,0	42551640	42551650
GMT-100-075T	1290	1915	0,75	2890	3,30/1,90	230/400	-	79	16,7/19,0	43551670	43551690
GMT-130-075S	1040	2050	0,75	2800	5,0	230	25	78	17,3/18,5	42551710	42551700
GMT-130-075T	1200	2110	0,75	2890	3,30/1,90	230/400	-	78	16,7/19,5	43551730	43551720
GMT-130-110S	1470	2050	1,1	2780	6,4	230	30	80	19,0/21,5	42551750	42551740
GMT-130-110T	1380	2110	1,1	2890	4,3/2,5	230/400	-	80	19,5/19,5	43551770	43551760
GMT-200-110S	1720	1990	1,1	2780	6,4	230	30	81	24,5	-	42551780
GMT-200-110T	1650	2100	1,1	2890	4,3/2,5	230/400	-	81	24,6	-	43551790
GMT-250-150T	1740	2400	1,5	2880	5,25/3,0	230/400	-	82	33,5	-	43551800
GMT-250-220T	2030	2400	2,2	2895	7,9/4,5	230/400	-	82	35,5	-	43551810
GMT-300-220T	2900	2315	2,2	2895	7,9/4,5	230/400	-	82	35,6	-	43551820
GMT-400-300T	3410	2380	3	2870	11,0/6,3	230/400	-	84	38,6	-	43551840
GMT-500-400T	5300	2225	4	2895	7,4/4,3	400/690	-	85	55,0	-	43551850
GMT-600-550T	6400	2350	5,5	2890	9,8/5,7	400/690	-	88	63,0	-	43551860
GMT-700-750T	7350	3530	7,5	2885	14,0/8,1	400/690	-	91	108,0/103,0	43551870	43551875
GMT-750-1100T	10100	2880	11	2900	19,1/11,1	400/690	-	92	106,0/127,0	43551880	43551885
GMT-800-1500T	11530	2700	15	2940	26,0/15,0	400/690	-	93	151,0/165,0	43551890	43551895
GMT-900-1500T	6560	5335	15	2940	26,0/15,0	400/690	-	94	268,0	43551900	-
GMT-1200-1500T	8820	4490	15	2940	26,0/15,0	400/690	-	95	228,0	43551910	-
GMT-1500-3000T	10200	7645	30	2940	54,0/31,0	400/690	-	99	404,0	43551930	-
GMT-1500-3700T	12450	7645	37	2955	63,0/36,5	400/690	-	99	521,0	43551940	-

* pomiar wykonany w odległości 1,5m od wylotu, dla $Q=2/3 \cdot Q_{max}$

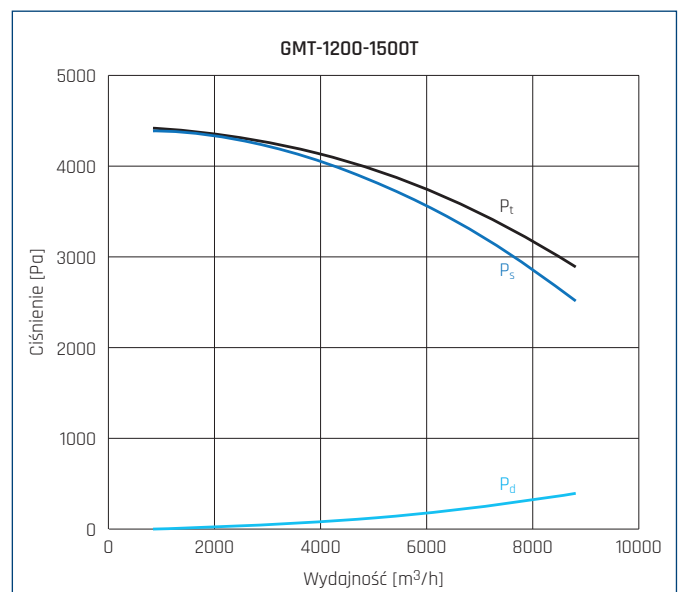
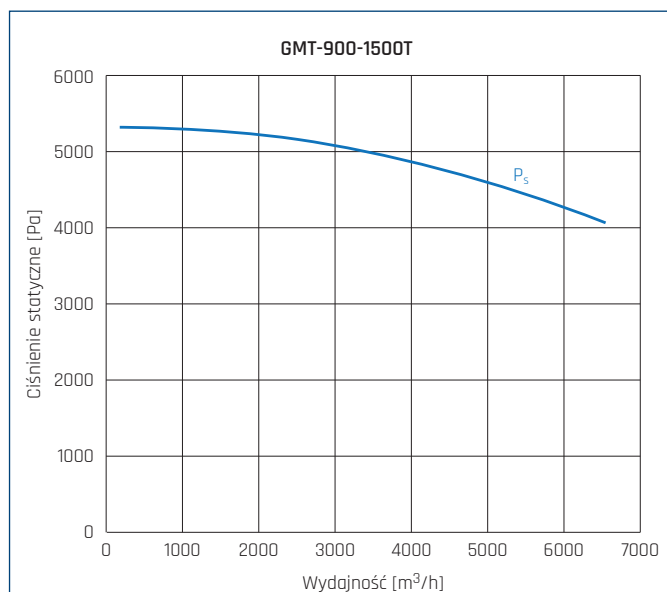
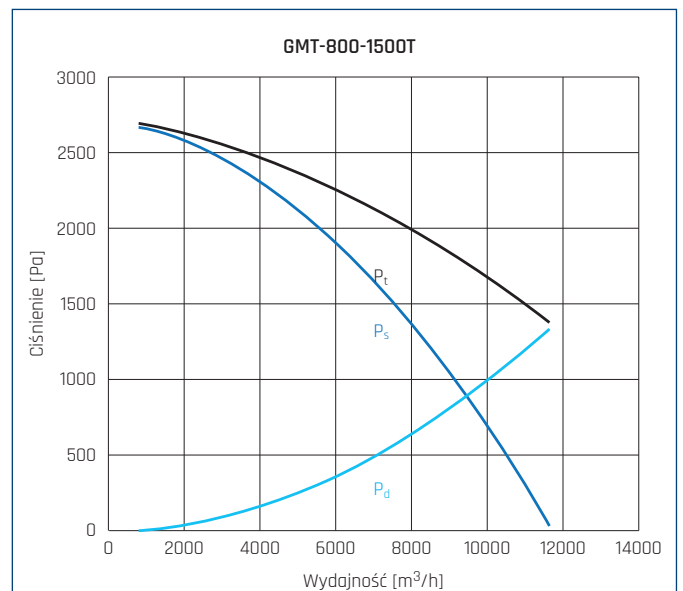
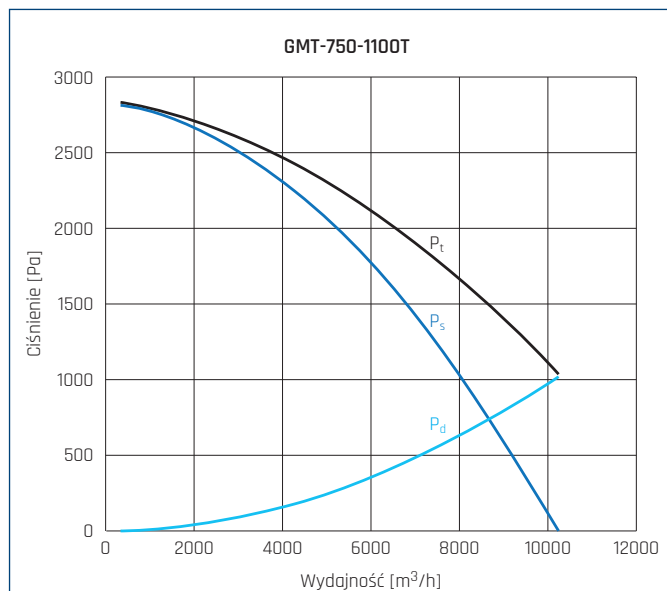
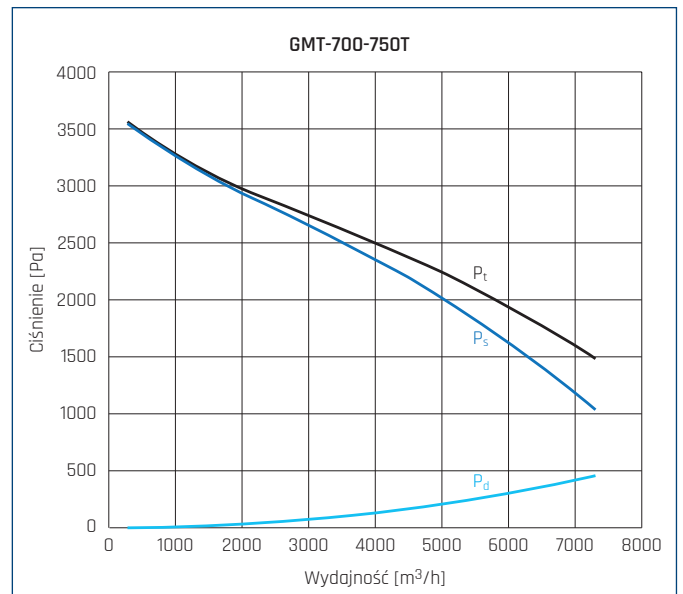
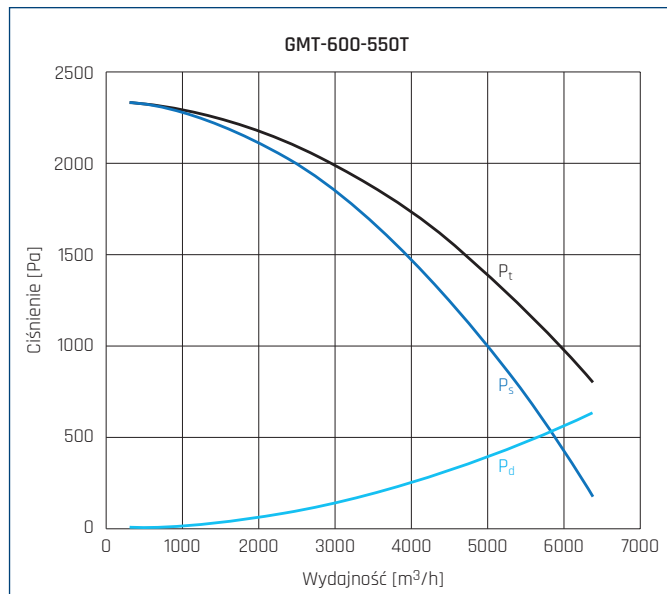
CHARAKTERYSTYKI PRACY



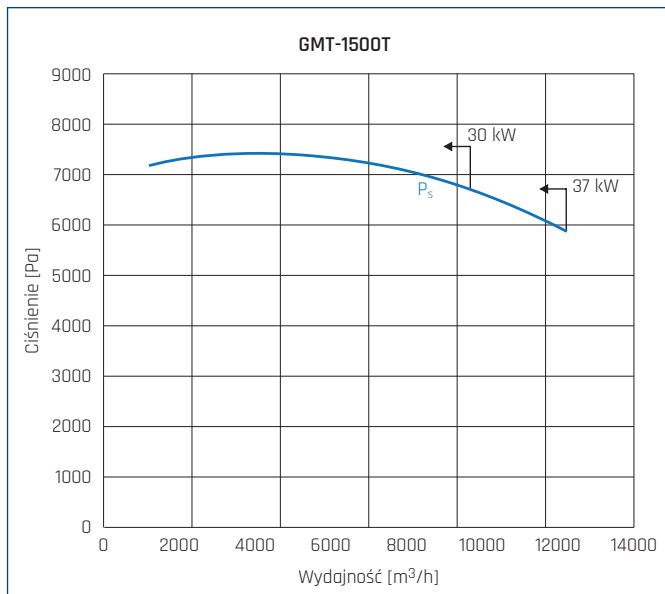
CHARAKTERYSTYKI PRACY



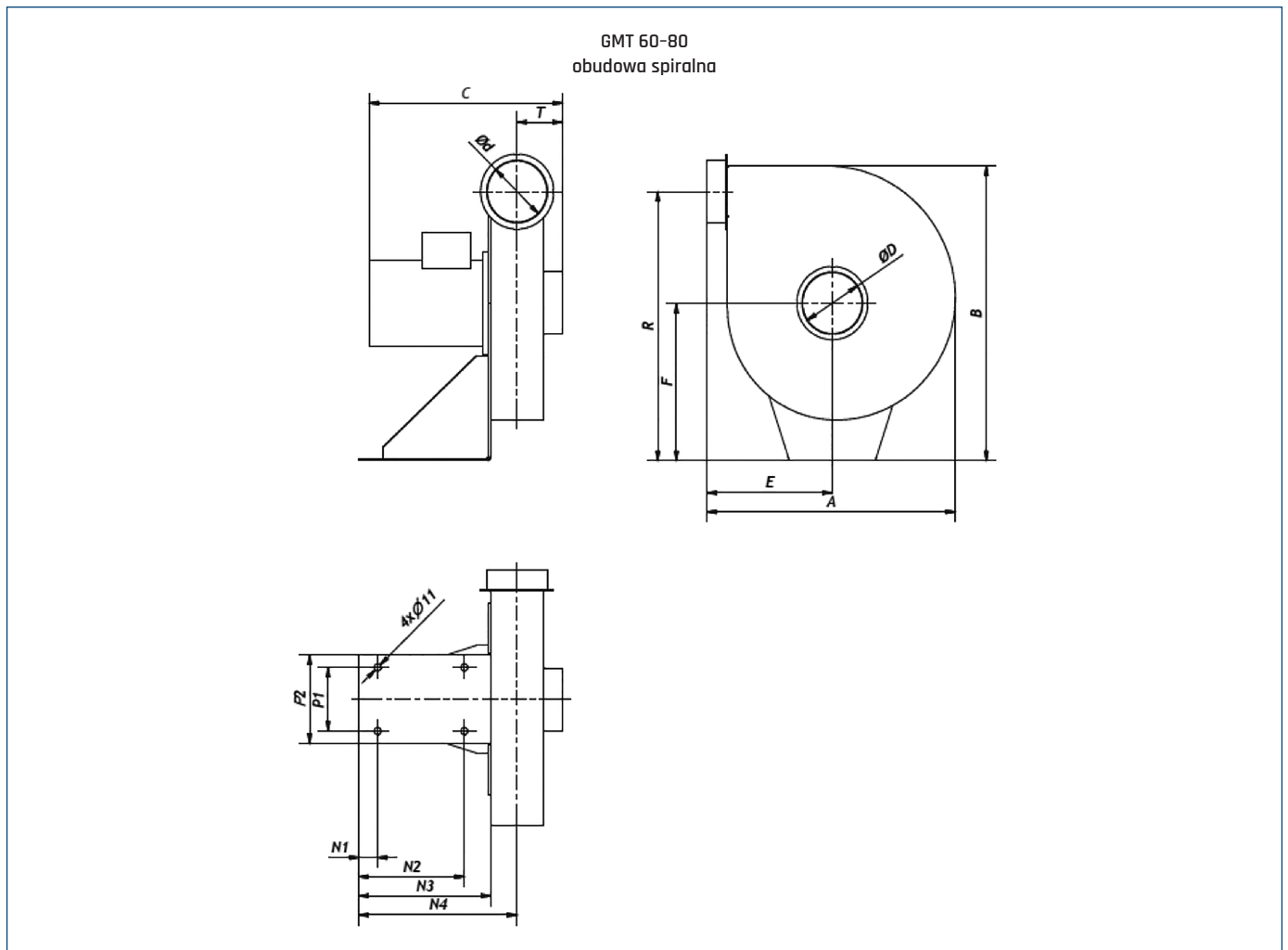
CHARAKTERYSTYKI PRACY



CHARAKTERYSTYKI PRACY

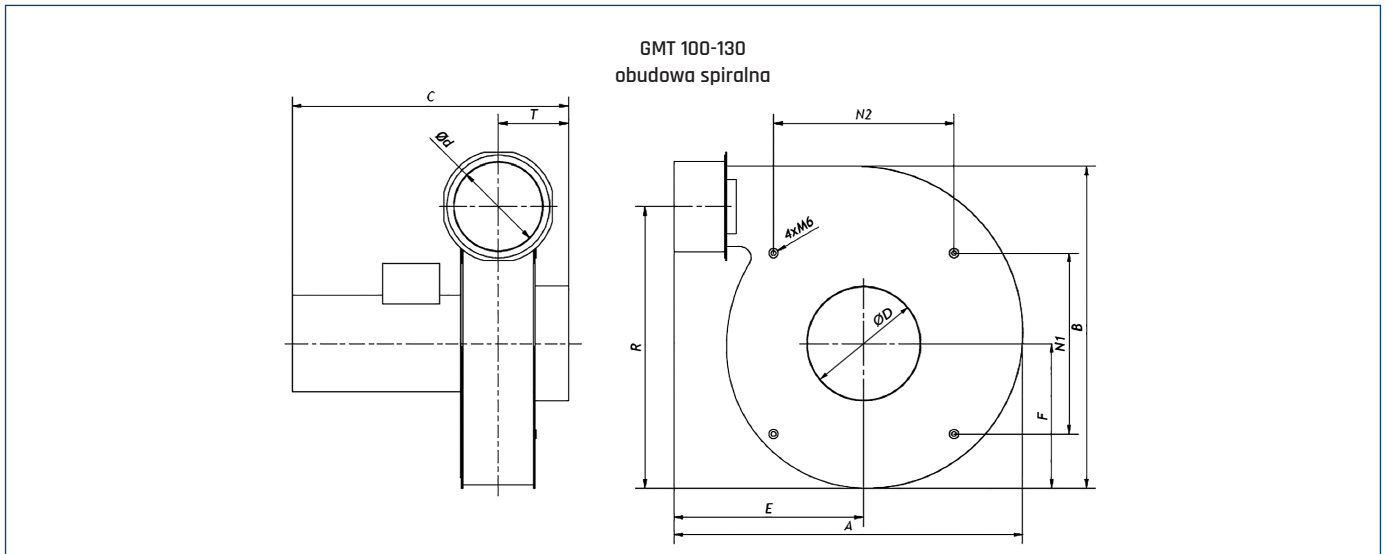


WYMIARY [mm]



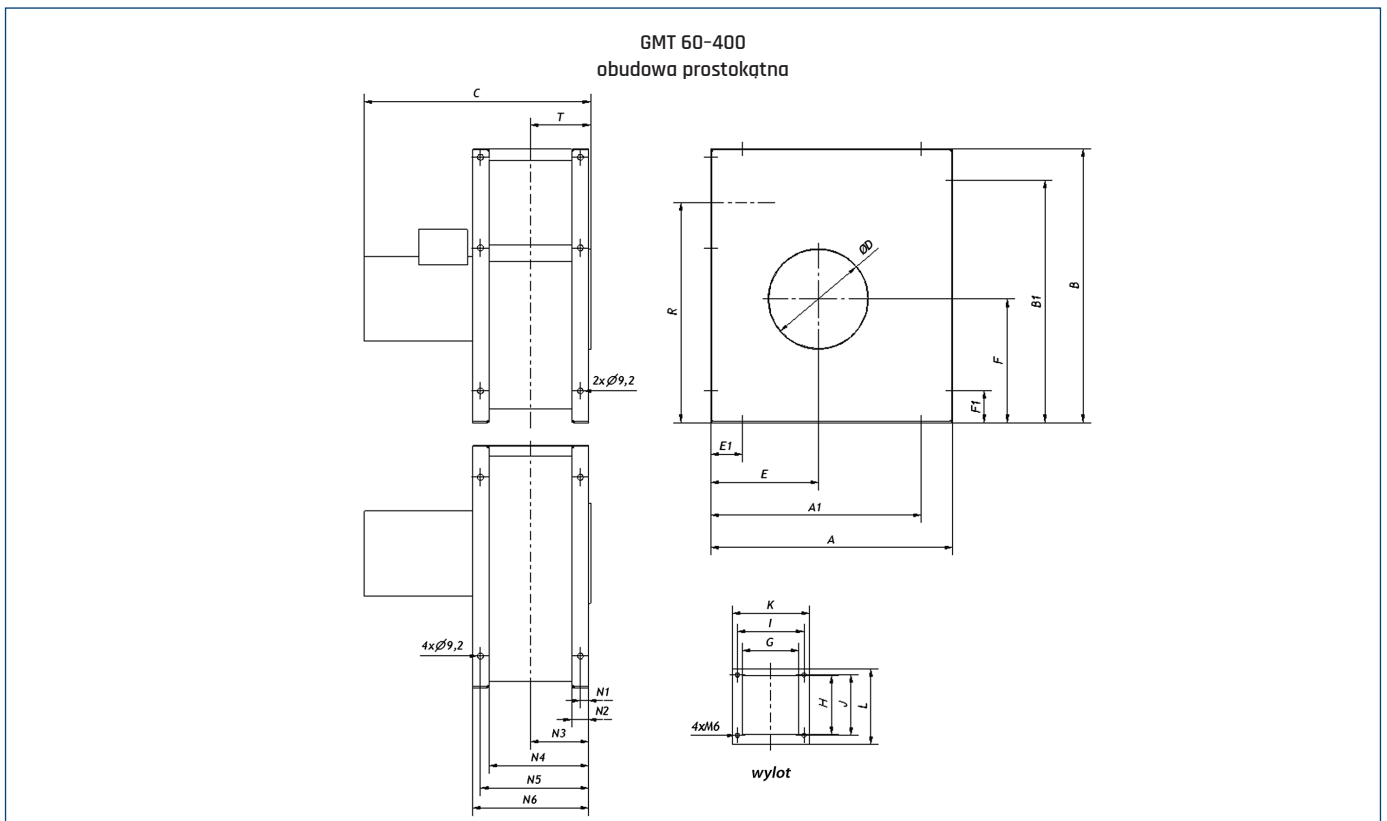
Typ	A	B	C*	ØD	Ød	E	F	N1	N2	N3	N4	P1	P2	R	T
GMT-60	401	463	313	98	98	202	248	30	170	213	255	100	140	423	74
GMT-80	402	463	355	158	158	203	248	30	170	213	278	100	140	396	94

WYMIARY [mm]



Typ	A	B	C*	ØD	Ød	E	F	N1	N2	R	T
GMT-100	483	445	382	98	124	263	200	250	250	390	97
GMT-130	483	445	387	158	124	263	200	250	250	390	97

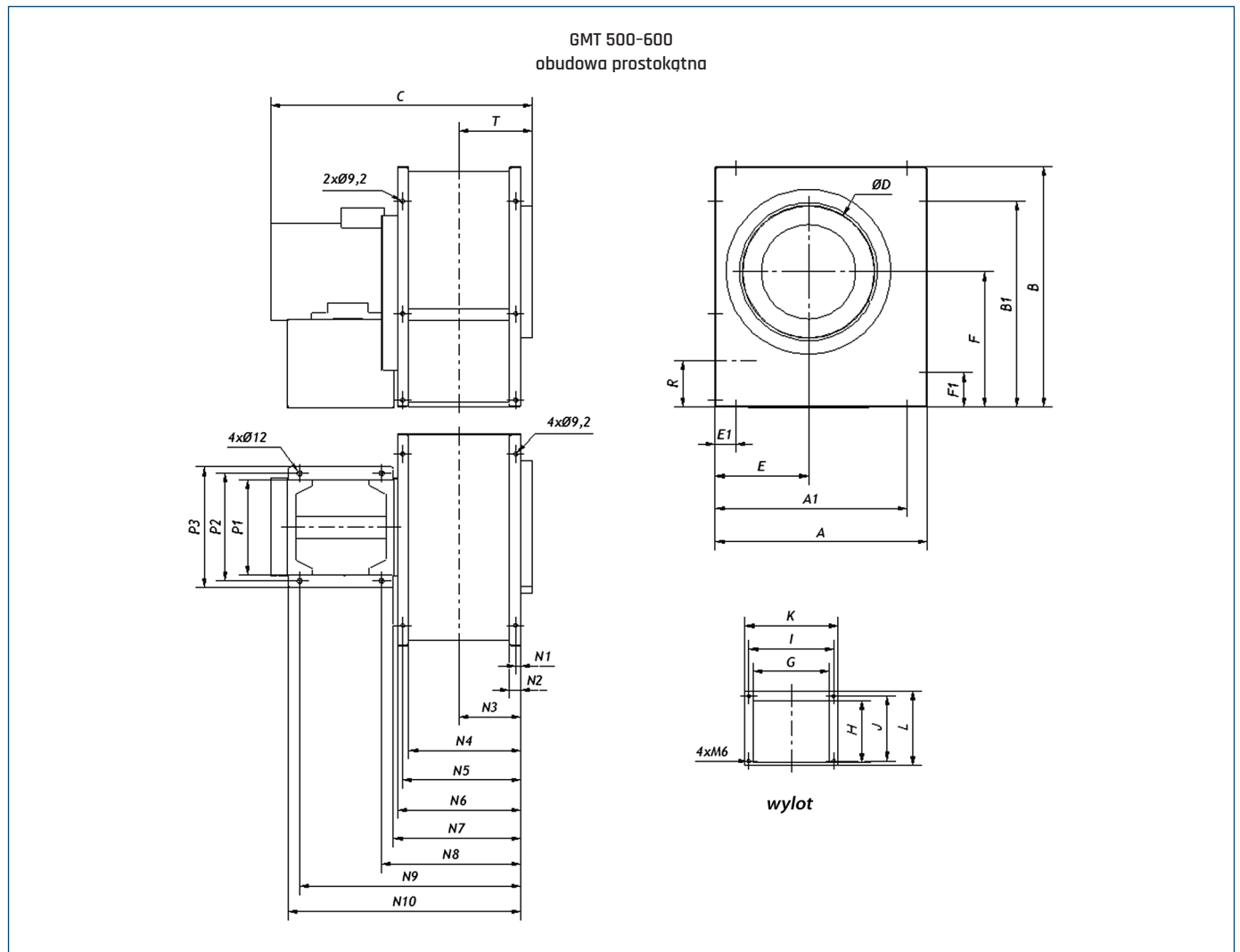
* wymiar C może się różnić w zależności od silnika



Typ	A	A1	B	B1	C*	ØD	E	E1	F	F1	G	H	I	J	K	L	N1	N2	N3	N4	N5	N6	R	T
GMT-60	382	332	432	382	330	98	170	50	195	50	80	80	108	90	133	125	12,5	26,5	66,5	106,5	120,5	133	374	70
GMT-80	382	332	432	382	397	158	170	50	195	50	130	133	158	143	183	178	12,5	26,5	91,5	156,5	170,5	183	347	95
GMT-100	413	362,5	463	422,5	393	158	192	50,5	202	50,5	110	100	137	110	162	145	12,5	26	81	136	149,5	162	394	103
GMT-130	413	362,5	463	422,5	427	158	192	50,5	202	50,5	110	100	137	110	162	145	12,5	26	81	136	149,5	162	394	103
GMT-200	503	456	571	489	424	158	222	48	250	81	110	140	138	150	163	185	12,5	26,5	81,5	136,5	150,5	163	483	99
GMT-250	503	456	571	489	463	158	222	48	250	81	110	140	138	150	163	185	12,5	26,5	81,5	136,5	150,5	163	483	99
GMT-300	503	456	571	489	494	198	222	48	250	81	140	140	168	150	193	185	12,5	26,5	96,5	166,5	180,5	193	483	114
GMT-400	503	456	571	489	494	248	222	48	250	81	140	140	168	150	193	185	12,5	26,5	96,5	166,5	180,5	193	483	114

* wymiar C może się różnić w zależności od silnika

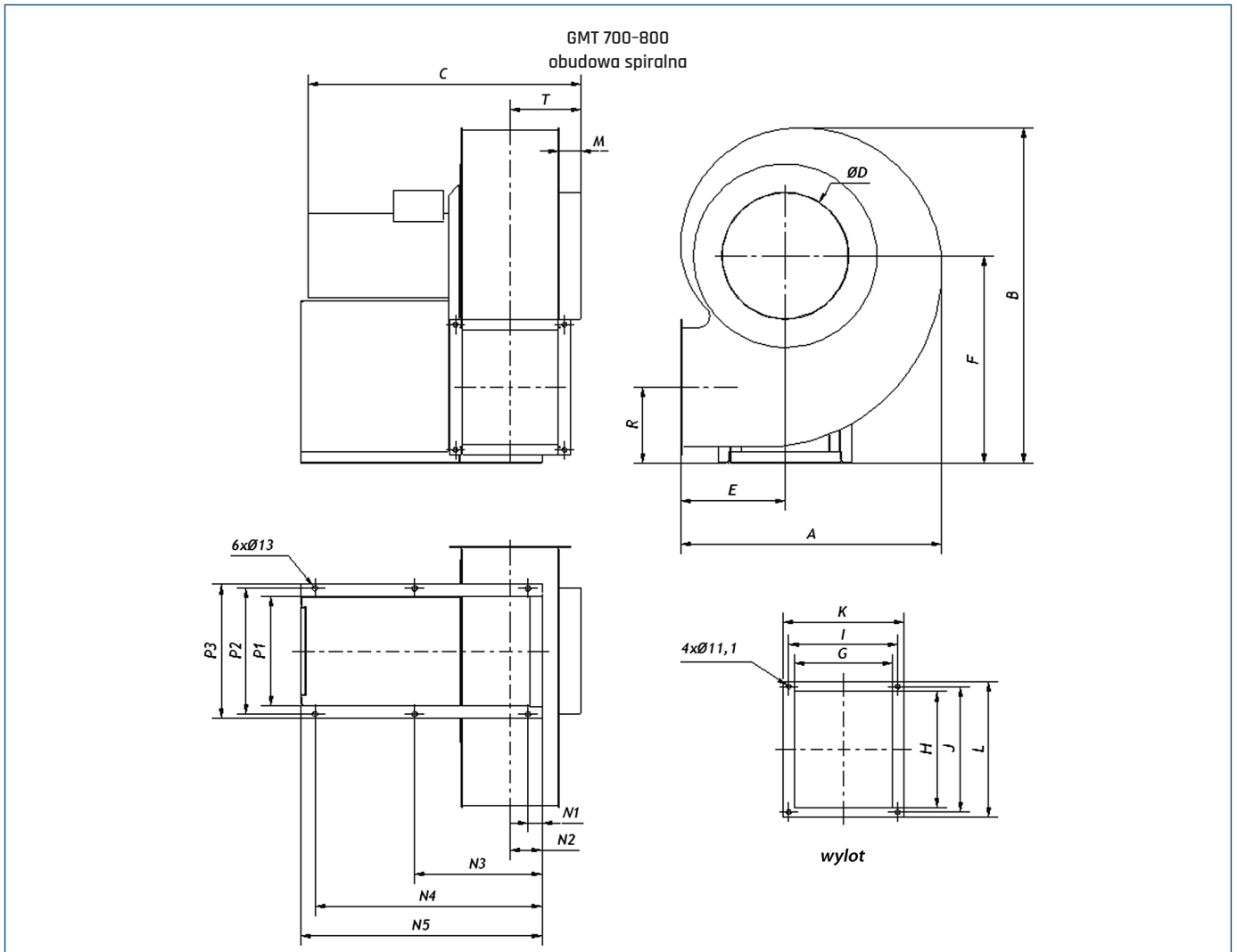
WYMIARY [mm]



Typ	A	A1	B	B1	C*	ØD	E	E1	F	F1	G	H	I	J	K	L	N1	N2	N3	N4	N5	N6	N7	N8	N9	N10	P1	P2	P3	R	T
GMT-500	504	456	573	490	620	250	222	48	322	82	240	195	269	205	294	234	12,5	27	147	267	256,5	294	303,6	331,6	526,6	554,6	233	256	287	110	174
GMT-600	504	456	572	490	693	250	222	48	322	82	280	195	309	205	334	234	12,5	27	167	307	321,5	334	343	371	566	594	227	256	287	110	194

* wymiar C może się różnić w zależności od silnika

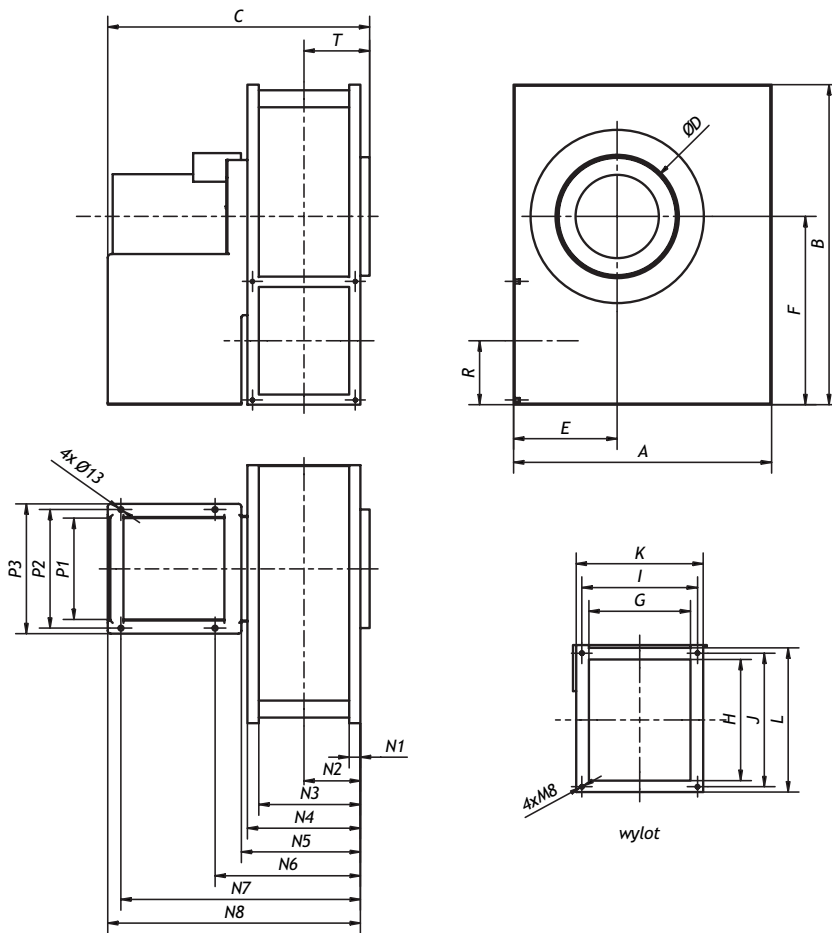
WYMIARY [mm]



Typ	A	B	C*	ØD	E	F	G	H	I	J	K	L	M	N1	N2	N3	N4	N5	P1	P2	P3	R	T
GMT-700	656	848	686	315	262	522	240	286	273	315	303	340	56	35	80	320	570	605	276	316	336	192	178
GMT-750	656	848	703	315	262	527	240	286	273	315	303	340	52	50	130	335	620	655	270	320	356	197	174
GMT-800	656	848	794	355	262	527	240	286	273	315	303	340	52	50	130	335	620	655	340	384	420	197	174

* wymiar C może się różnić w zależności od silnika

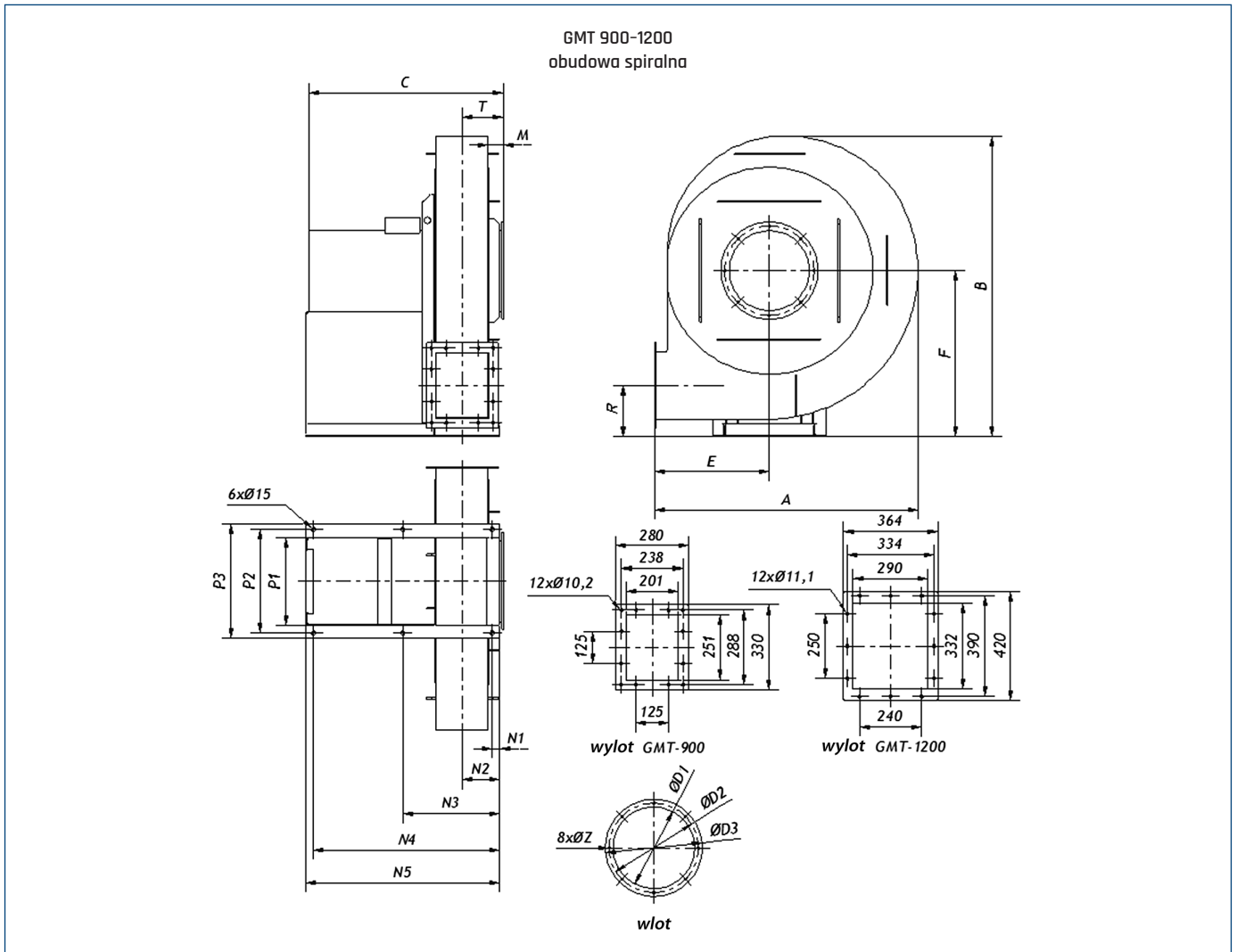
GMT 700-800
obudowa prostokątna



Typ	A	B	C*	ØD	E	F	G	H	I	J	K	L	N1	N2	N3	N4	N5	N6	N7	N8	P1	P2	P3	R	T
GMT-700	685	850	695,5	315	275	500	240	286	273	315	300	340	30	150	270	300	316	388	636	671	269	315	345	170	174,5
GMT-750	685	850	705	315	275	500	240	286	273	315	300	340	30	150	270	300	316	388	636	671	269	315	345	170	175
GMT-800	685	850	818	355	275	500	240	286	273	315	300	340	30	150	270	300	316	388	636	671	334	385	410	170	175

* wymiar C może się różnić w zależności od silnika

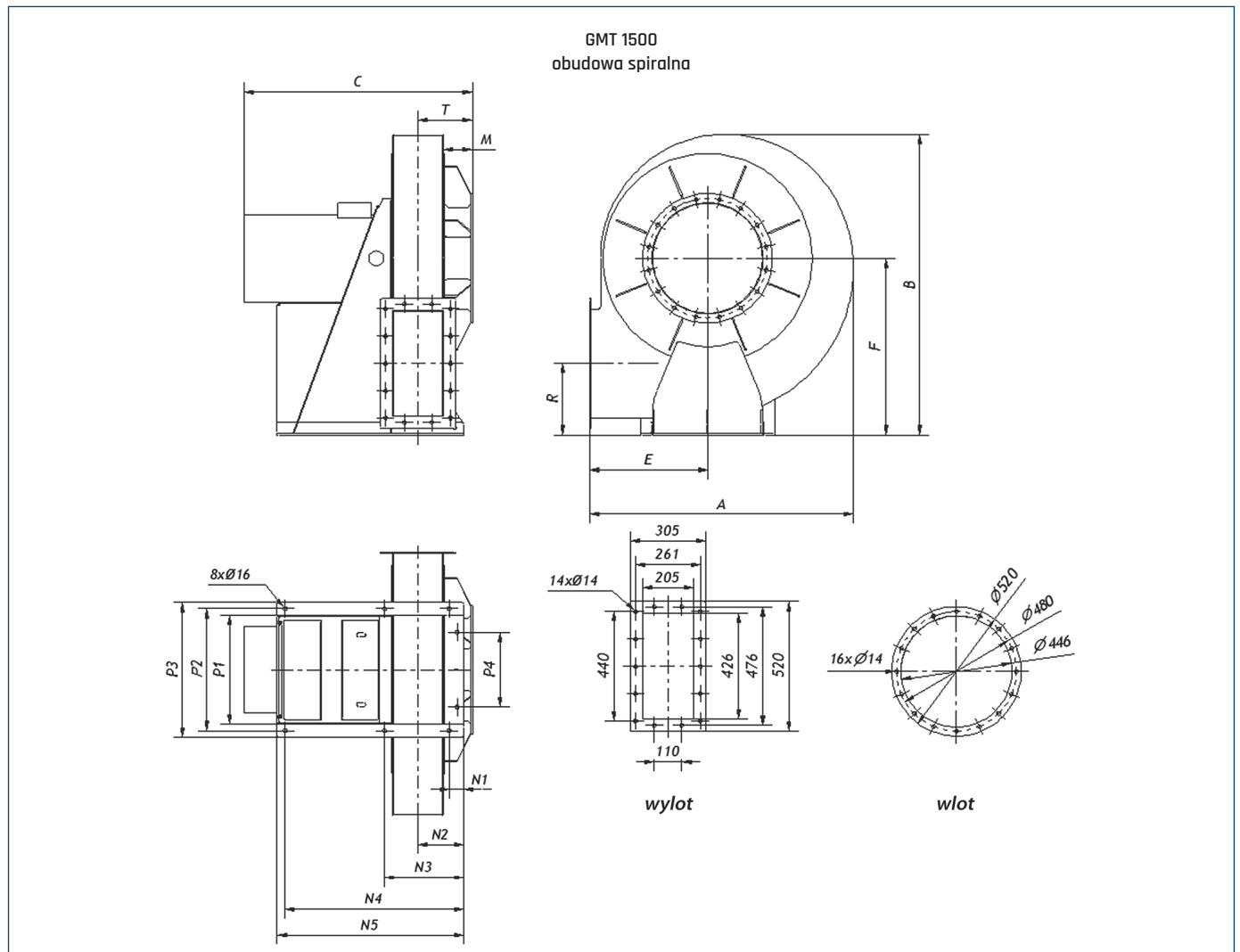
WYMIARY [mm]



Typ	A	B	C*	ØD1	ØD2	ØD3	E	F	M	N1	N2	N3	N4	N5	P1	P2	P3	R	T	ØZ
GMT-900	1016	1161	750	315	345	375	443	640	58	30	145	375	720	750	340	400	440	197	158	8
GMT-1200	788	927	837	400	450	500	335	549	52	25	184	375	705	730	376,5	404	440	231	196	10

* wymiar C może się różnić w zależności od silnika

WYMIARY [mm]



Typ	A	B	C*	E	F	M	N1	N2	N3	N4	N5	P1	P2	P3	P4	R	T
GMT-1500	1058,5	1208	917,5	473,5	710	116,5	57	182,5	317	717	749	440	490	540	300	288	219

* wymiar C może się różnić w zależności od silnika

AKCESORIA ELEKTRYCZNE

Typ	falownik	wyłącznik serwisowy
GMT-60-037S	-	R-S 1-F + SP, 16A
GMT-60-037T	L 0,4	R-S 3-F + SP, 10A
GMT-80-037S	-	R-S 1-F + SP, 16A
GMT-80-037T	L 0,4	R-S 3-F + SP, 10A
GMT-80-055S	-	R-S 1-F + SP, 16A
GMT-80-055T	L 0,75	R-S 3-F + SP, 10A
GMT-100-055S	-	R-S 1-F + SP, 16A
GMT-100-055T	L 0,75	R-S 3-F + SP, 10A
GMT-100-075S	-	R-S 1-F + SP, 16A
GMT-100-075T	L 0,75	R-S 3-F + SP, 10A
GMT-130-075S	-	R-S 1-F + SP, 16A
GMT-130-075T	L 0,75	R-S 3-F + SP, 10A
GMT-130-110S	-	R-S 1-F + SP, 16A
GMT-130-110T	L 1,5	R-S 3-F + SP, 10A
GMT-200-110S	-	R-S 1-F + SP, 16A

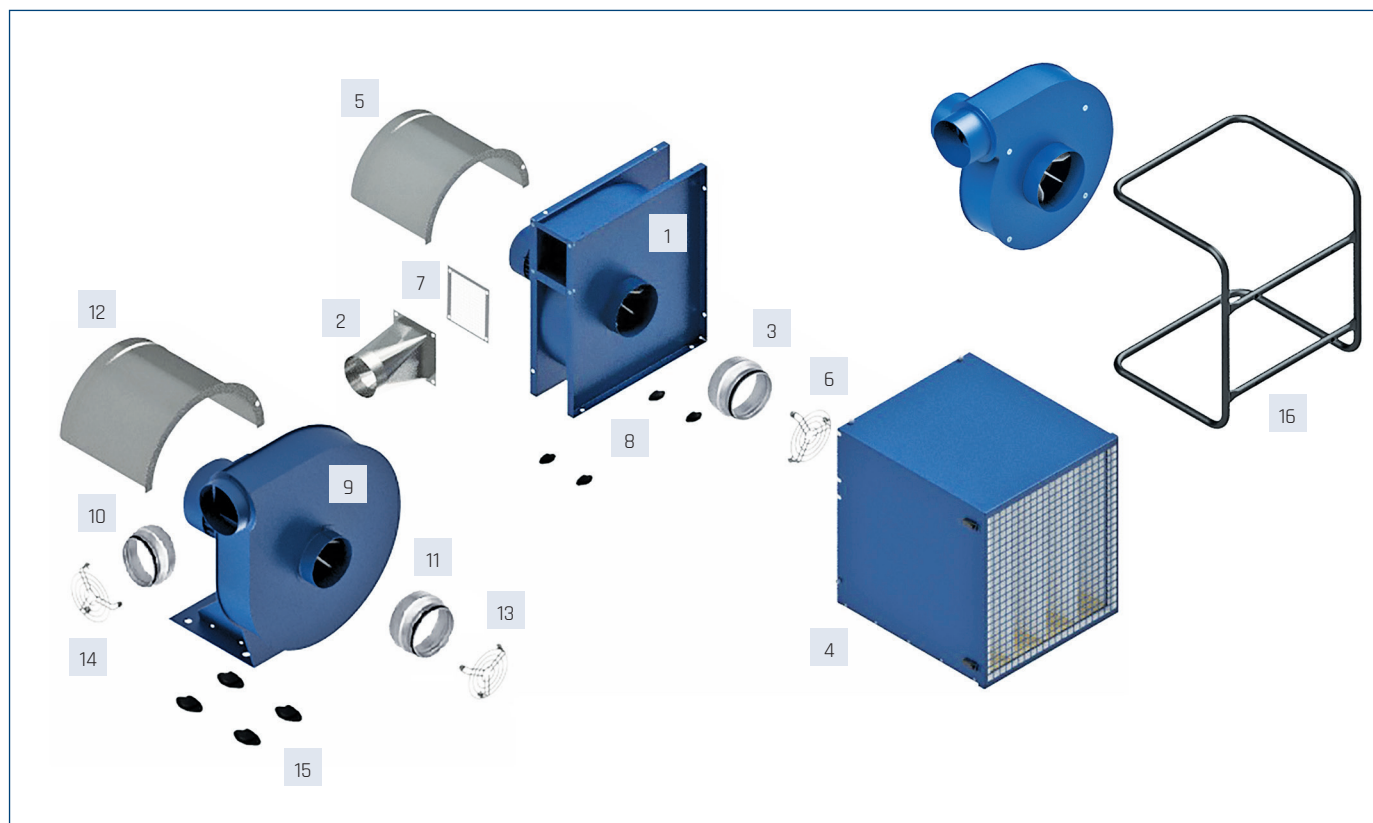
Typ	falownik	wyłącznik serwisowy
GMT-200-110T	L 1,5	R-S 3-F + SP, 10A
GMT-250-150T	L 1,5	R-S 3-F + SP, 10A
GMT-250-220T	L 2,2	R-S 3-F + SP, 10A
GMT-300-220T	L 2,2	R-S 3-F + SP, 10A
GMT-400-300T	L 4,0	R-S 3-F + SP, 10A
GMT-500-400T	L 4,0	R-S 3-F + SP, 10A
GMT-600-550T	L 5,5	R-S 3-F + SP, 10A
GMT-700-750T	L 7,5	R-S 3-F + SP, 10A
GMT-750-1100T	L 11,0	R-S 3-F + SP, 16A
GMT-800-1500T	L 15,0	R-S 3-F + SP, 16A
GMT-900-1500T	L 15,0	R-S 3-F + SP, 16A
GMT-1200-1500T	L 15,0	R-S 3-F + SP, 16A
GMT-1500-3000T	na zapytanie	na zapytanie
GMT-1500-3700T	na zapytanie	na zapytanie



Numery artykułów

L 0,4 kW	40016302
L 0,75 kW	40016312
L 1,5 kW	40016322
L 2,2 kW	40016332
L 4,0 kW	40016352
L 5,5 kW	40016362
L 7,5 kW	40016372
L 11,0 kW	40016383
L 15,0 kW	40016392
R-S 3-F + SP, 10A	91040908-01
R-S 3-F + SP, 16A	91040908
R-S 1-F + SP, 16A	91040907-02

AKCESORIA MONTAŻOWE



1	2	3	4	5	6	7	8
Wentylator	Redukcja wylotu	Redukcja wlotu	Moduł tłumiąco-filtracyjny	Ośłona silnika	Ośłona wlotu	Ośłona wylotu	Wibroizolator
GMT-60	-	-	-	25511580	-	-	26040965
GMT-80	-	-	-	25511580	40522012	-	26040965
GMT-100	46515600	-	25511060-30	25511583	40522012	45510600	26040965
GMT-130	46515600	-	25511060-30	25511583	40522012	45510600	26040965
GMT-200	46515610	-	25511130-30	25511584	40522012	45510610	26040965
GMT-250	46515610	-	25511130-30	25511584	40522012	45510610	26040965
GMT-300	46515625	-	25511130-30	25511584	40522013	45510620	26040965
GMT-400	46515625	-	25511130-30	25511584	40522013	45510620	26040965
GMT-500	46515635	-	25511130-30	25511586	40522014	45510630	41021390
GMT-600	-	-	-	25511587	40522014	-	41021390
GMT-700	46515640	-	-	25511587	40522015	45510640	41021390
GMT-750	46515640	-	-	25511587	40522015	45510640	41021390
GMT-800	46515640	-	-	25511587	-	45510640	41021390
GMT-900	-	-	-	25511588	-	45510700	26040953
GMT-1200	-	-	-	25511589	-	45510710	26040953
GMT-1500	-	-	-	25511590	-	45510720	26040954

9	10	11	12	13	14	15	16
Wentylator	Redukcja wylotu	Redukcja wlotu	Ośłona silnika	Ośłona wlotu	Ośłona wylotu	Wibroizolator	Statyw
GMT-60	-	-	25511580	40522010	40522010	26040960	-
GMT-80	-	-	25511580	40522012	40522012	26040960	-
GMT-100	-	-	25511583	40522012	40522011	-	25511030
GMT-130	-	-	25511583	40522012	40522011	-	25511030

