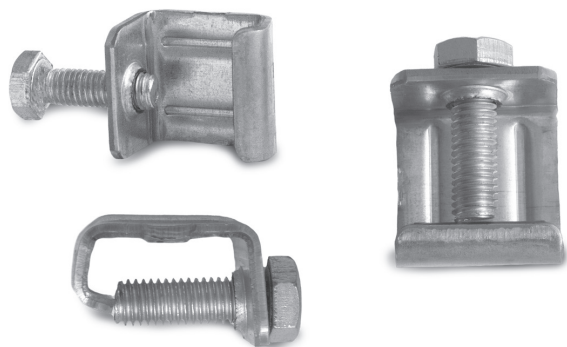


Klamra spinające ramki wentylacyjnych kanałów prostokątnych

KLQ



Opis

Klamra KLQ stosowana jest podczas łączenia prostokątnych kanałów wentylacyjnych. Jest uniwersalna dlatego można nią łączyć kanały z ramkami PQ20, PQ30 i PQ40 na bokach o długości powyżej 500 mm. Dzięki dłuższej śrubie 25 mm klamra KLQ proponowana jest do łączenia kanałów prostokątnych z klapami przeciwpożarowymi i przepustnicami aluminiowymi DSQW-A.

Minimalna długość śruby dociskającej 17 mm.

Dostępne materiały – przykład oznaczenia

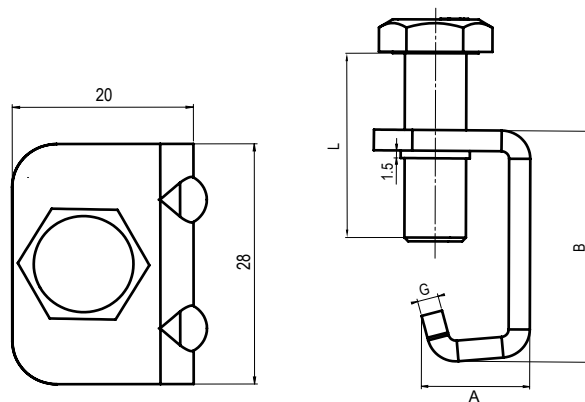
KLQ-20 blacha ocynkowana
 KLQ-K-20 blacha kwasoodporna 1.4301/304
 KLQ-K-20-316L - blacha kwasoodporna 1.4404/316L z molibdenem

Przykład oznaczenia

Kod produktu: **KLQ-20**

typ _____

Wymiary



| Kod | Śruba dociskowa [mm] | L [mm] | G [mm] | A [mm] | B [mm] |
|------------|----------------------|--------|--------|--------|--------|
| KLQ-20 | M8 | 25 | 3,0 | 14 | 31 |
| KLQ-20-2,5 | M8 | 25 | 2,5 | 13 | 30 |



Dodatkowe 1,5mm gwintu zapobiega przekręceniu gwintu przy dokręcaniu śruby wkrętarką. Gwarantuje to prawidłowe połączenie elementów co wpływa na szczelność układu.

Sposób połączenia

