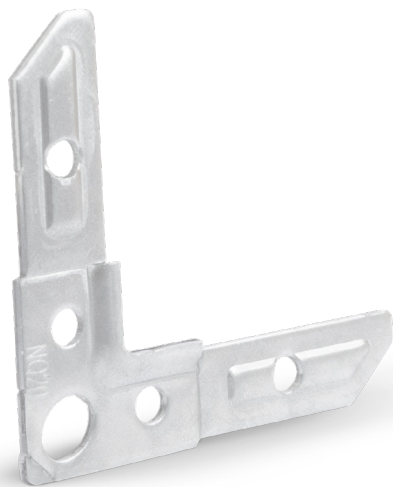


Narożnik do ramek wentylacyjnych kanałów prostokątnych

NQ



Opis

Narożniki NQ razem z profilami PQ wykorzystywane są do budowy wentylacyjnych kanałów prostokątnych. Standardowy narożnik NQ-20 stosowany jest dla przekrojów kanałów do około 800 mm dłuższego boku, w przypadku większych wymiarów prostokątnych elementów warto zastosować wydłużony narożnik NQ-20L. Gdy ciąg wentylacyjny krótszy bok ma poniżej 150 mm wówczas najlepszym rozwiązaniem jest krótki narożnik NQ-20K. Przy produkcji większych kanałów wentylacyjnych stosowane są narożniki NQ-30 i NQ-40.

Dostępne materiały – przykład oznaczenia

- NQ-C-...-... - blacha ocynkowana
- NQ-K-...-... - blacha kwasoodporna 1.4301/304
- NQ-K-...-...-316L - blacha kwasoodporna 1.4404/316L z molibdenem
- NQ-A-...-... - blacha aluminiowa AW-1050A H24

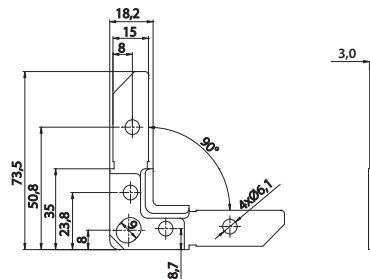
Przykład oznaczenia

Kod produktu: **NQ - ... - 20**

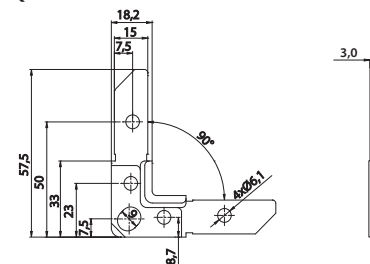
typ _____
 materiał _____
 rozmiar _____

Wymiary

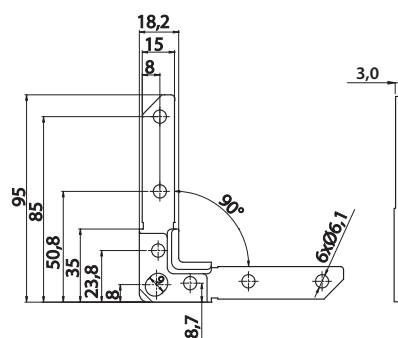
Narożnik NQ-...-20



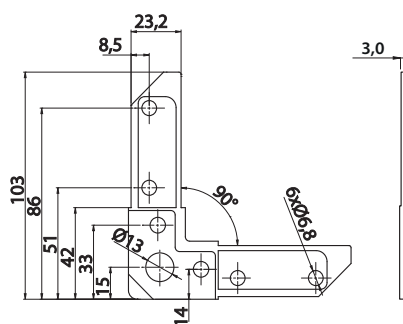
Narożnik NQ-...-20K



Narożnik NQ-...-20L



Narożnik NQ-...-30



Narożnik NQ-...-40

