

Wyrzutnie i czerpnie powietrza **HAN/HAF**



Opis

Wyrzutnie HAN/HAF mogą być stosowane zarówno w budownictwie przemysłowym, jak i komunalnym.

Powietrze jest wyrzucane pionowym strumieniem do góry aby uniknąć zanieczyszczenia powietrza w pobliżu oraz powierzchni dachu. Wyrzutnia jest tak efektywna, że czerpnie świeżego powietrza mogą być umieszczone tuż w pobliżu.

Standardowo wyrzutnie te wykonane są z blachy ocynkowanej, na zamówienie możliwe jest również wykonanie ze stali kwasoodpornej, aluminium lub stali powlekanej plastikiem w różnych kolorach. Wyrzutnie zakończone są siatką i wyposażone w wewnętrzny kołnierz zbierający śnieg, bądź wodę deszczową, które następnie odprowadzone są na zewnątrz. Powyżej $\varnothing 200$ mm woda odprowadzana jest za pomocą rurki z elastycznym węży PVC.

Na zamówienie możliwość wykonania wyrzutni/czerpni z rurką stalową przymocowaną na stałe (kod: **HAN-OL / HAF-OL**).

Standardowo wyrzutnie HAN produkowane są z kołnierzem nypłowym, mufowym lub jako podwójna mufa (na rurę). Standardowo wyrzutnie HAF produkowane są z kołnierzem FLS.

Sposób połączenia - przykład oznaczenia

- HAN-... - łączenie mufowe - montaż na kształtkę
- HAN-...-NS - łączenie nypłowe - montaż do rury
- HAN-...-MSFF - łączenie powiększone mufowe montaż na rurę
- HAF - montowane za pomocą kołnierza FLS.

Dostępne materiały – przykład oznaczenia

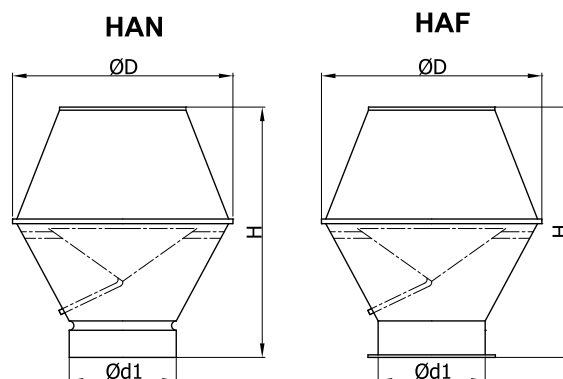
- HAN / HAF-... - blacha ocynkowana
- HAN-K / HAF-K-... - blacha kwasoodporna 1.4301/304
- HAN-ZM-... - blacha z powłoką ZM310 (tylko HAN i tylko do średnicy $\varnothing d_1 = 500$ mm)

Przykład oznaczenia

Kod produktu: **HAN - aaa**

typ _____
 $\varnothing d_1$ _____

Wymiary



H = wysokość montażowa HAN/HAF

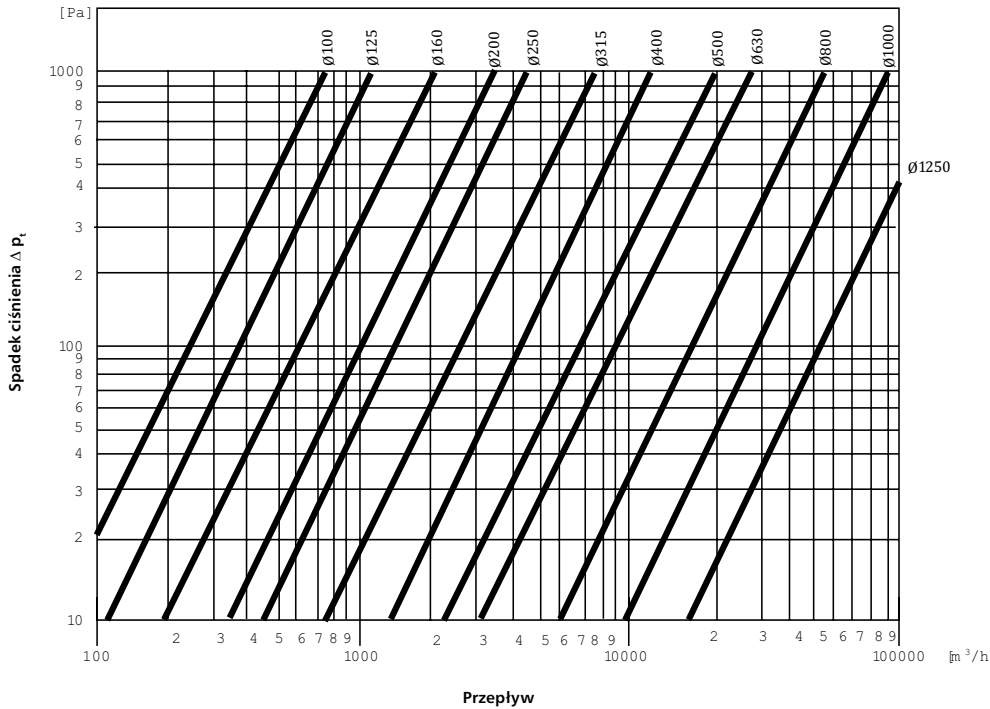
$\varnothing d_1$ [mm]	$\varnothing D$ [mm]	H [mm]	Waga HAF [kg]	Waga HAN [kg]
100	180	220	1,1	0,7
125	225	240	1,4	0,9
140	245	280	1,5	1,0
150	265	315	1,8	1,3
160	280	340	1,9	1,3
180	310	375	2,2	1,6
200	345	420	2,8	2,1
224	385	475	3,1	2,3
250	430	505	3,7	2,9
280	480	585	5,3	4,2
300	515	600	6,2	5,0
315	550	620	7,7	6,4
355	615	705	9,3	7,9
400	685	905	15,7	14,1
450	775	970	18,3	16,5
500	855	1055	21,3	19,3
560	955	1170	25,9	23,4
600	1015	1255	32,0	29,3
630	1075	1300	33,5	30,7
710	1215	1490	46,3	43,1

Wyrzutnie i czerpnie powietrza

HAN/HAF

Dane techniczne

Spadek ciśnienia



Dane akustyczne

