



ZASTOSOWANIE

Urządzenia do wentylacji pomieszczeń, mogą być montowane w oknie (specjalna konstrukcja umożliwia mocowanie wentylatora w otworze wyciętym w szybie) lub na ścianie.

KONSTRUKCJA

Wentylatory osiowe wyposażone są w żaluzję zamykającą przepływ powietrza.

Wentylatory oferowane są w następujących wersjach:

- **AE** model podstawowy, jednobiegowy
HV 150 AE-wywiewny
HV 230 AE i 300 AE - nawiewno-wywiewny, sterowanie CR-150 (włącz/wyłącz, zmiana kierunku przepływu) lub REB -1R (regulacja prędkości obrotowej ze zmianą kierunku przepływu)
- **M** model regulowany wyłącznikiem sznurkowym
HV-230 M i 300 M-dwubiegowy, nawiewno-wywiewny
- **A** model sterowany wyłącznikiem ściennym
HV-150A-jednobiegowy, sterowanie CR-150
1HV-230 A i HV-300 A-dwubiegowe, nawiewno-wywiewne, sterowanie CR-300
- **RC** model sterowany pilotem (nawiewno-wywiewny, dwubiegowy).
HV-230 RC i HV-300 RC-dwubiegowe, nawiewno-wywiewne.

SILNIK ELEKTRYCZNY

Silnik elektryczny jednofazowy 230V, 50Hz. Wentylatory posiadają zabezpieczenie przed porażeniem prądem w klasie II, stopień ochrony IP X4.

WYPOSAŻENIE DODATKOWE

Regulatory CR-150, CR-300, REB-1R, śruby do montażu ściennego.

DANE TECHNICZNE

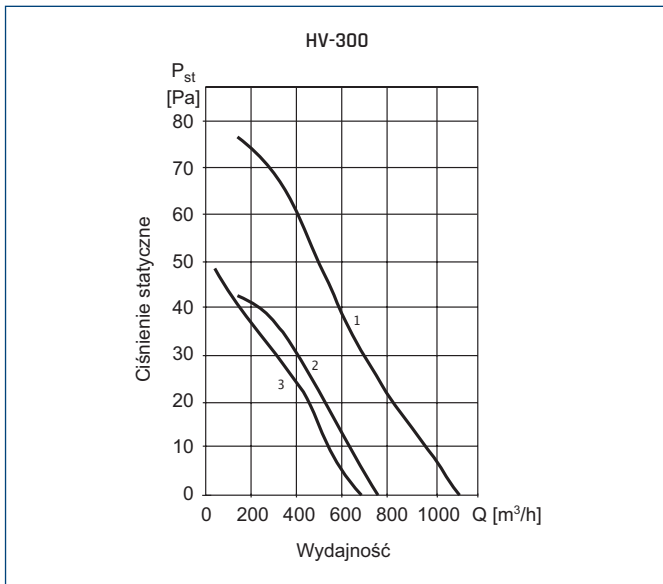
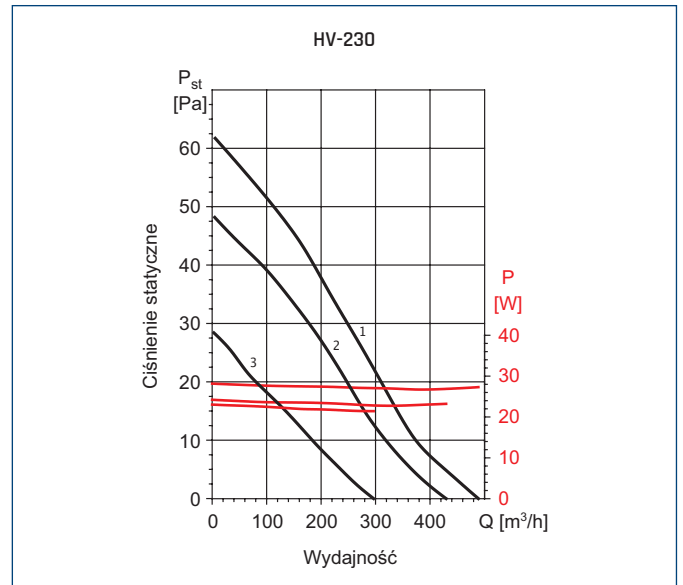
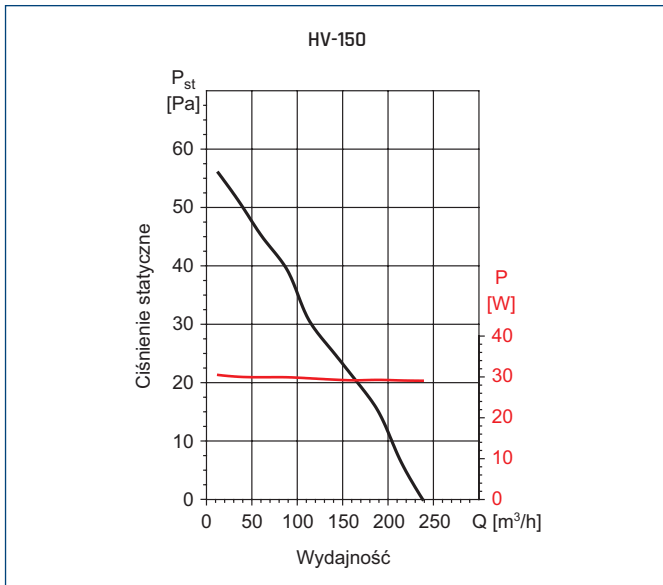
Typ	prędkość obrotowa [obr/min]	pobór mocy [W]	natężenie [A]	wydajność max			poziom ciśnienia akust.*		masa [kg]	nr artykułu
				wywiew		wyższy bieg niższy bieg	wyższy bieg niższy bieg			
				wyższy bieg niższy bieg				[dB(A)]		
HV-150 AE	2350	30	0,19	238	-	-	39	-	2,0	40021020
HV-150 A	2350	32	0,19	238	-	-	39	-	2,0	40021010
HV-230 AE	1140	28	0,15	489	-	296	40	39	3,5	40021050
HV-230 M	1140	28	0,15	489	430	296	40	39	3,5	40021060
HV-230 A	1140	28	0,15	489	430	296	40	39	3,5	40021040
HV-230 RC	1140	28	0,15	489	430	296	40	39	3,5	40021070
HV-300 AE	1150	68	0,30	1100	-	700	46	-	5,1	40021090
HV-300 M	1150	68	0,30	1100	750	700	46	38	5,1	40021105
HV-300 A	1150	68	0,30	1100	750	700	46	38	5,1	40021080
HV-300 RC	1150	68	0,30	1100	750	700	46	38	5,1	40021100

* w odległości 3m.

WYPOSAŻENIE I REGULACJA

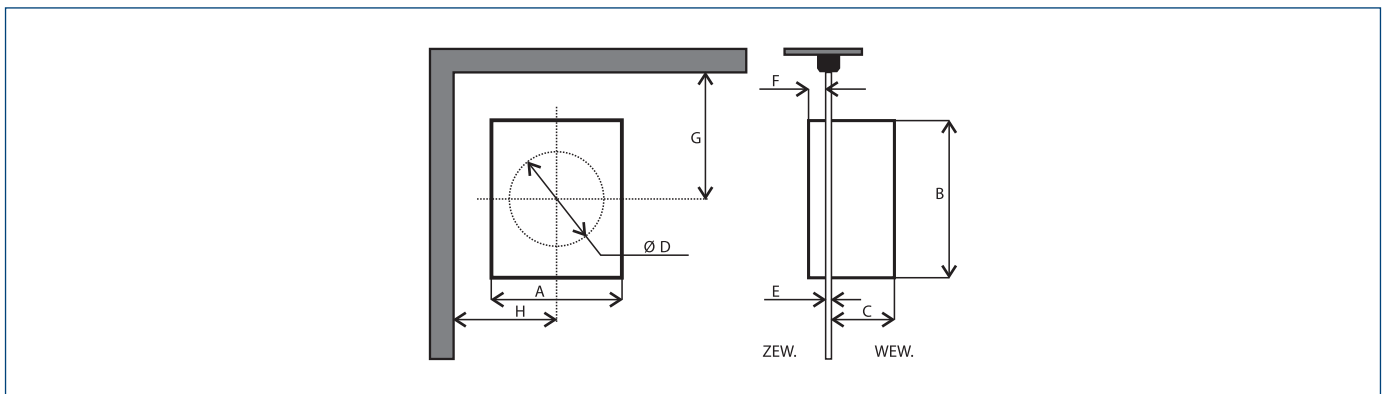
Typ	podtynkowy	jednobiegowy	dwubiegowy	nawiewno-wywiewny	przełącznik sznurkowy	akcesoria elektryczne			sterowanie pilotem
						REB 1-R	CR-150	CR-300	
HV-230 M			•	•	•				
HV-300 M			•	•	•				
HV-150 AE		•							
HV-230 AE		•		•		•	•		
HV-300 AE		•		•		•	•		
HV-150 A		•					•		
HV-230 A			•	•				•	
HV-300 A			•	•				•	
HV-230 RC			•	•					•
HV-300 RC			•	•					•

CHARAKTERYSTYKI PRACY



1. Wywiew na wyższym biegu
2. Wywiew na niższym biegu
3. Nawiew

WYMIARY [mm]



Typ	A	B	C	ØD min max		E min max		F	G min	H min
HV-150	230	251	109	187	190	3	25	22	160	150
HV-230	300	325	142	259	262	3	25	22	200	185
HV-300	368	403	150	327	330	3	25	22	230	220