

Mini Blanc

POMPKA DO SKROPLIN

Ultraszybką w instalacji pompkę Mini Blanc zaprojektowaliśmy z myślą o jej umiejscowieniu pod klimatyzatorami ściennymi w pomieszczeniach. Oferuje łatwy dostęp serwisowy.



Maks. przepływ 12 L/godz.



Maks. zalec. wys. podnoszenia 10 m (przepływ 4 L/godz.)



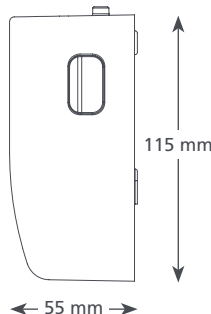
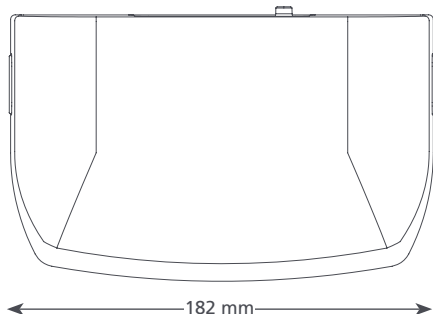
21dB(A)

GŁÓWNE ZALETY

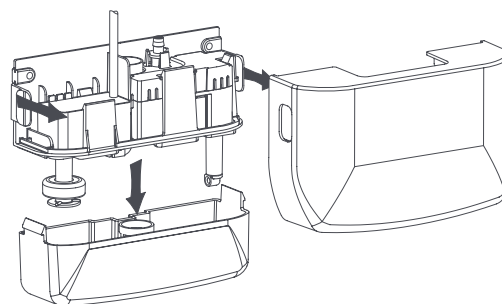
- Wyjątkowo szybka instalacja
- Niewielka i nierzucająca się w oczy
- Przezroczysty, odłączany zbiornik
- Bardzo cicha praca

PRZEZNACZENIE

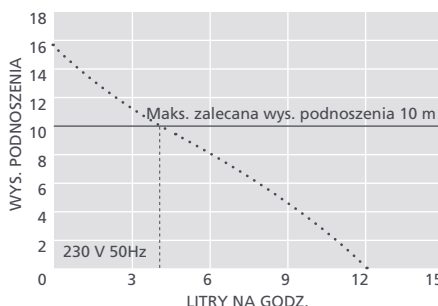
- Maks. 16 kW / 54 tys. Btu/h
 - Klimatyzatory ścienne typu split mini
- ✓ **Idealne rozwiązanie...**
Do użytku domowego, tam gdzie łatwa konserwacja ma kluczowe znaczenie



0.46 kg



MINI BLANC @ 230 V 50Hz	
Maks. przepływ	12 L/godz. @ wys. podn. 0
Maks. zalec. wys. podnoszenia	10 m
Pojemność zbiornika	0.24L
Hałas (w odł. 1 m)	21dB(A)
Zasilanie	230 V, 0.11A, 19W 50/60Hz
Tryb pracy	Non continuous
Klasa	II <input type="checkbox"/>
Maks. moc urządzenia	16 kW / 54 tys. Btu/h
Maks. temp. wody	40°C / 104°F
Przewód odprowadzający	20 mm wlot, 6 mm wylot
Klasa ochrony IP	IP21
Wylącznik bezpieczeństwa	3.0A Normalnie zamknięty
Zabezpieczenie przed przegrzaniem	✓
Elektronika zatopiona w żywicy	Częściowo
Samozasysająca	✓



WARIANTY MODELU MINI BLANC

Mini Blanc (Europa) FP1080/2

SUGEROWANE AKCESORIA XTRA

Opis	Nr części
Bezpiecznik 1A	FP2620
Króciec przył. do pionu kanalizacyjnego	FP2038
Mini Blanc Kremowy Cover	FP1037



Więcej akcesoriów instalacyjnych przedstawiamy w katalogu produktów Aspen Xtra

ZAWARTOŚĆ OPAKOWANIA

Pompka Mini Blanc (w tym zintegrowany kabel zasilający 1.5 m) • system antysyfonyowy • zest. przyłącza przewodu odprowadzającego • zestaw oku • instrukcja instalacji

📖 Pobierz instrukcję z aspenspumps.com

▶ Obejrzyj film instruktażowy nt. instalacji na aspenspumps.com