

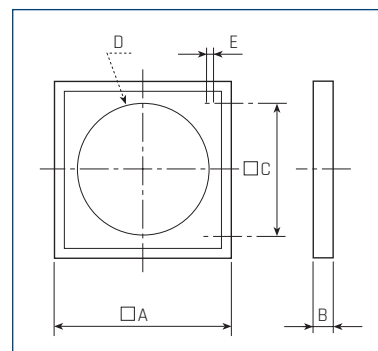
PER-W

Żaluzje wywiewne PER-W z tworzywa sztucznego stosowane jako zakończenie instalacji wentylacyjnej.

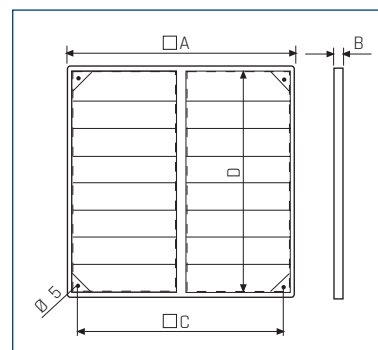


WYMIARY [mm]

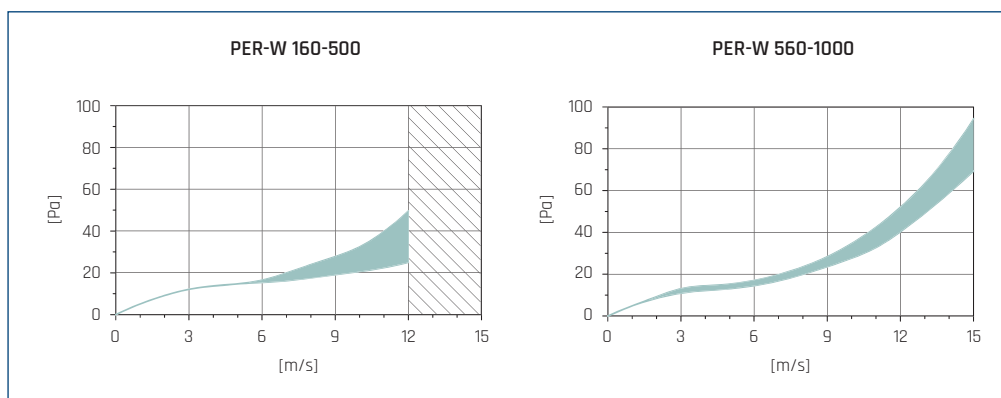
Typ	□A	B	□C	∅D	∅E	nr artykułu
PER-100 W	123	12	90	98	4	40520010
PER-125 W	158	15	110	130	4	40520020
PER-160 W	178	20	130	152	4	40520030
PER-200 W/N	245	20	190	210	5	40520730
PER-250 W/N	299	25	235	260	5	40520740
PER-300 W/N	347	26	274	310	5	40520750
PER-350 W/N	397	26	310	360	5	40520760
PER-400 W/N	460	26	364	423	5	40520765
PER-450 W/N	501	31	395	460	5	40520770
PER-500 W/N	549	31	445	510	5	40520775



Typ	□A	D	□C	B	nr artykułu
PER-560 W/N	610	567	530	30	40520780
PER-650 W/N	701	660	626	31	40520785
PER-710 W/N	749	710	663	31	40520790
PER-800 W	840	800	772	40	40520110
PER-1000 W	1040	1000	972	40	40520120



CHARAKTERYSTYKA STRAT CIŚNIENIA



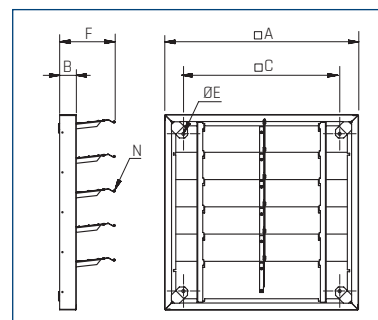
PER-CN/PER-CR

Aluminiowe żaluzje wywiewne PER-CN/PER-CR stosowane jako zakończenie instalacji wentylacyjnej.

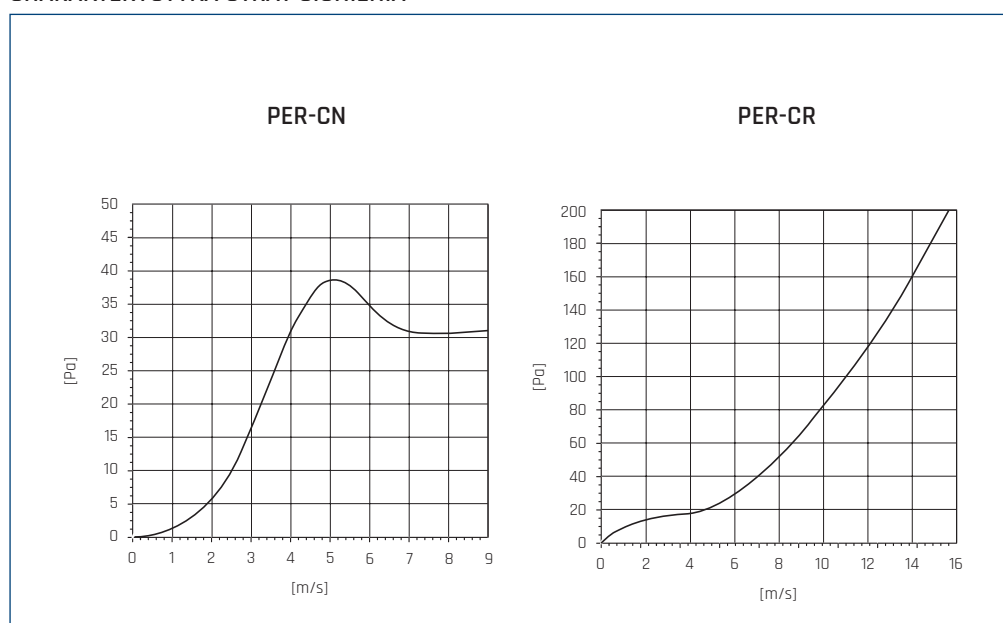


WYMIARY [mm]

Typ	□A	B	□C	∅E	F	N	nr artykułu
PER-250 CN	333	40	287	8	104	6	40520510
PER-355 CN	398	40	352	8	104	7	40520520
PER-400 CN	451	40	405	8	104	8	40520530
PER-450 CN	504	40	458	8	104	9	40520540
PER-500 CN	557	40	511	8	104	10	40520550
PER-630 CR	700	60	590	10	200	5	40520596
PER-710 CR	800	60	690	10	200	6	40520597
PER-800 CR	900	60	790	10	200	7	40523490
PER-1000 CR	1100	60	990	10	200	8	40520595



CHARAKTERYSTYKA STRAT CIŚNIENIA

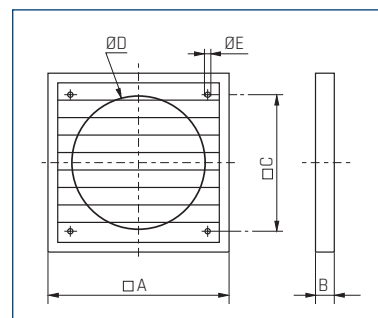


PER-EX



WYMIARY [mm]

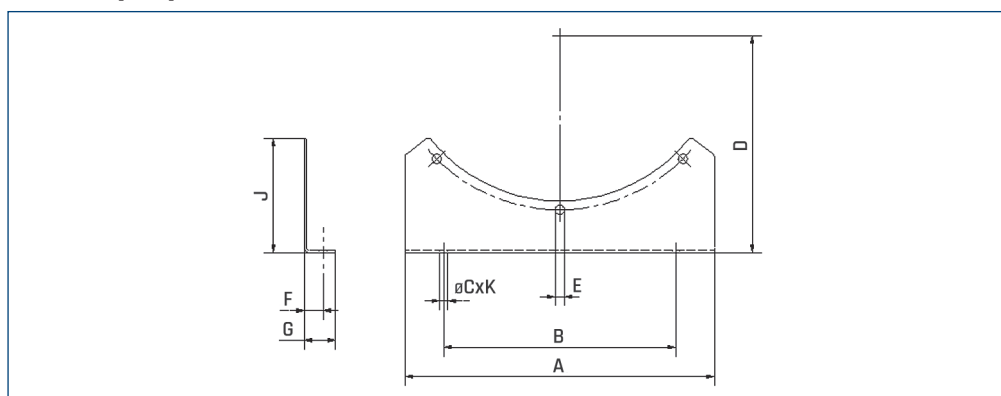
Typ	□A	B	□C	∅D	∅E	nr artykułu
PER-200 EX	244	22	182	210	5	40523110
PER-315 EX	344	26	275	314	5	40523120
PER-355 EX	397	26	310	360	5	40523130
PER-400 EX	459	26	364	420	5	40523140
PER-450 EX	501	31	395	460	5	40523150
PER-500 EX	549	31	445	510	5	40523160
PER-560 EX	605	28	552	564	5	40523170
PER-630 EX	696	31	626	655	5	40523180
PER-710 EX	760	31	692	720	5	40523190



Stopa AFC/Compact

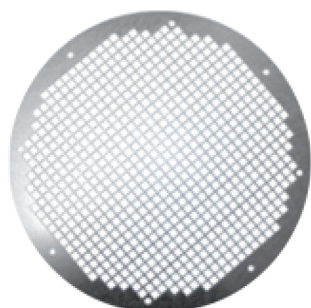


WYMIARY [mm]



Typ AFC	A	B	ØC	D	ØE	F	G	J	K	masa [kg]	nr artykułu
250	250	150	10	205	10	24	40	125	2	2	42516100
315	315	215	10	215	8	24	40	125	2	2	42516110
355	355	255	10	257	10	24	40	135	2	2	42516120
400	400	280	10	300	12	24	40	215	2	2	42516133
450	450	350	10	305	12	24	40	230	2	2	42516143
500	500	400	10	334	12	24	40	170	2	2	42516153
560	560	460	10	365	12	24	40	180	2	2	42516163
630	630	480	10	400	12	24	40	245	2	2,5	42516173
710	710	300	14	450	12	34	50	263	3	6,5	42516183
800	800	320	14	500	12	34	50	300	3	7,5	42516193
900	900	380	14	550	15	34	50	315	3	9	42516203
1000	1000	430	14	600	15	36	60	350	3	11,5	42516213
1120	1120	480	14	690	20	36	60	370	3	12	42516253
1250	1250	550	14	750	20	36	60	400	3	13	42516263

Siatka ochronna AFC/Compact



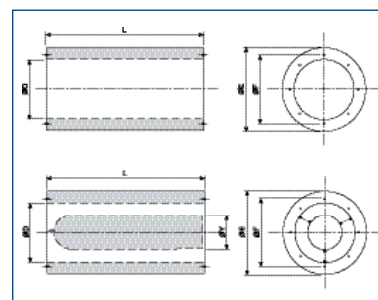
Typ	nr artykułu	
	AFC	Compact
250	42518100	42518100
315	42518110	42518110
355	42518120	42518120
400	42518130	42518130
450	42518143	42518140
500	42518150	42518150
560	42518160	42518160
630	42518170	42518170
710	42518183	42518185
800	42518193	42518195
900	42518203	-
1000	42518213	-
1120	42518253	-
1250	42518263	-

Siatki wykonane są z blachy stalowej ocynkowanej.

Tłumiki SIL-CZ i SIL-CZO



Typ	ØD	ØE	ØF	N*	ØY	L		
						ØDx1	ØDx1,5	ØDx2
400	400	560	450	8	200	400	600	800
450	450	600	500	8	250	450	675	900
500	500	630	550	12	250	500	750	1000
560	560	710	610	12	300	560	840	1120
630	630	800	690	12	300	630	945	1260
710	710	900	760	12	400	710	1065	1420
800	800	1000	850	12	400	800	1200	1500
900	900	1120	950	12	400	900	1350	1500
1000	1000	1250	1050	12	630	1000	1500	-
1120	1120	1350	1190	12	630	1120	-	-
1250	1250	1500	1320	12	630	1250	-	-



Tłumiki pokryte ocynkowaną blachą o grubości 0,7 lub 0,9 mm (w zależności od wielkości). Wyłożone matą tłumiącą o gęstości 80 kg/m³, z powierzchnią chroniącą przed zniszczeniem maty.

* N-liczba otworów
** dostępne na zapytanie

Hz/dB(A)	125	250	500	1000	2000	4000	8000	
SCZ 400	10	2	6	10	12	13	9	9
	15	2	7	13	15	13	10	10
	20	2	9	15	17	14	10	10
SCZ 450	10	2	5	10	11	9	9	6
	15	2	7	13	13	10	11	7
	20	3	10	18	19	14	12	9
SCZ 500	10	2	6	11	11	10	8	6
	15	3	8	15	13	12	10	6
	20	5	12	19	18	15	12	7,4
SCZ 560	10	2	4	12	7	9	5	2
	15	4	7	16	14	13	8	4
	20	5	12	17	15	16	10	7
SCZ 630	10	4	7	12	10	10	7	4
	15	5	9	14	12	13	10	6
	20	6	14	19	15	15	12	8
SCZ 710	10	3	7	9	7	7	5	6
	15	3	9	15	11	14	9	7
	20	4	13	18	13	16	13	9
SCZ 800	10	3	7	10	8	8	7	6
	15	5	9	13	11	11	9	6,9
	20	6	14	18	16	16	13	8
SCZ 900	10	3	8	9	7	7	8	14
	15	5	9	12	9	8	6	6
	20	6	17	19	17	17	14	11
SCZ 1000	10	2	8	9	5	5	9	19
	15	4	8	10	8	7	7	7
	20	6	19	20	17	19	19	15
SCZ 1120		6	9	12	11	11	9	7
SCZ 1250		5	9	11	10	10	8	6

Hz/dB(A)	125	250	500	1000	2000	4000	8000	
SCZO 400	3	10	14	10	24	13	11	11
	4	13	20	19	30	18	14	14
	5	16	25	26	36	23	20	16
SCZO 450	3	9	13	12	18	10	7	9
	3	12	20	20	25	18	13	12
	4	16	30	32	36	24	20	15
SCZO 500	4	11	15	14	20	7	6	8
	5	14	25	24	31	14	13	10
	5	17	30	34	40	22	16	12
SCZO 560	3	8	16	9	16	6	2	8
	5	14	27	26	31	13	8	11
	5	18	29	30	40	20	15	12
SCZO 630	4	14	16	12	15	11	6	8
	6	18	25	23	27	19	13	10
	6	22	35	31	37	24	16	12
SCZO 710	4	13	14	12	13	8	7	10
	5	19	31	26	34	18	14	11
	5	20	33	26	36	23	16	15
SCZO 800	5	13	18	19	17	10	5	8
	8	21	32	33	32	20	13	11
	9	20	33	33	31	19	11	12
SCZO 900	5	14	20	21	17	11	8	7
	9	22	33	33	28	16	11	9
	10	23	34	35	29	17	12	11
SCZO 1000	5	14	22	22	16	12	8	10
	10	21	33	34	27	18	11	12
	12	23	36	35	29	20	13	13
SCZO 1120		6	14	21	22	16	12	8
SCZO 1250		5	13	20	21	15	11	8

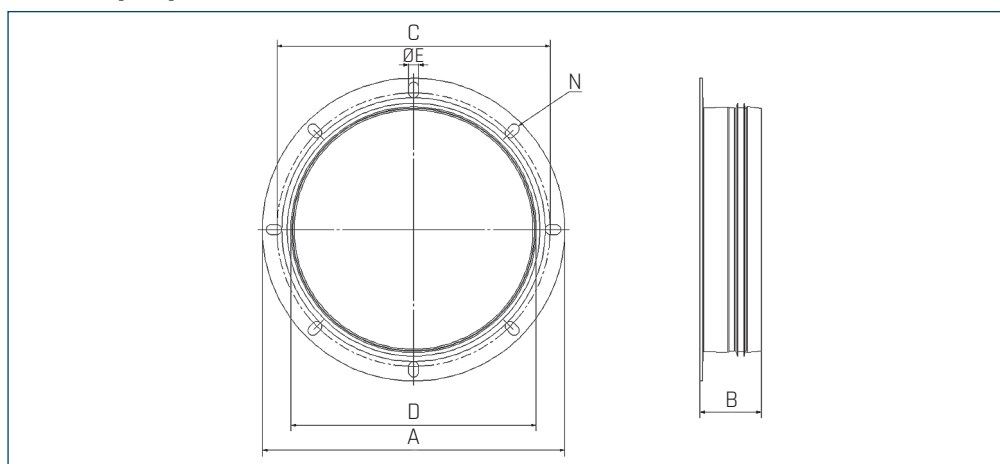
SIL-CZO (ØDx1)	prędkość powietrza 5 m/s		prędkość powietrza 10 m/s		prędkość powietrza 15 m/s	
	przepływ	spadek	przepływ	spadek	przepływ	spadek
	[mm]	[m³/h]	[Pa]	[m³/h]	[Pa]	[m³/h]
400	1700	3	3400	20	5090	46
450	2150	5	4295	21	6440	46
500	2650	4	5300	18	7950	40
560	3325	4	6650	17	9975	38
630	4200	3	8420	12	12625	27
710	5345	5	10690	19	16035	43
800	7300	4	14500	17	20360	39
900	8600	3	17180	12	25765	28
1000	10600	2	21200	13	31810	29
1120	17700	2	35500	6	53200	15
1250	22100	2	44200	6	66300	15

SIL-CZO (ØDx2)	prędkość powietrza 5 m/s		prędkość powietrza 10 m/s		prędkość powietrza 15 m/s	
	przepływ	spadek	przepływ	spadek	przepływ	spadek
	[mm]	[m³/h]	[Pa]	[m³/h]	[Pa]	[m³/h]
400	1700	8	3400	30	5090	68
450	2150	8	4295	31	6440	69
500	2650	8	5300	31	7950	70
560	3325	8	6650	30	9975	68
630	4200	6	8420	25	12625	57
710	5345	6	10690	22	16035	50
800	7300	5	14500	21	20360	47
900	8600	4	17180	16	25765	35
1000	10600	-	21200	-	31810	-

Króćce AFC/Compact



WYMIARY [mm]



Typ Compact	A	B	C	D	ØE	N*	masa [kg]	nr artykułu
250	310	63	280	250	10	8	6	42517100
315	375	63	345	315	10	8	6	42517110
355	395	63	395	355	10	8	6	42517120
400	500	81	450	400	12	8	6	42517130
450	555	83	500	450	10	8	8	42517140
500	600	63	550	500	12	12	8	42517150
560	655	63	610	560	12	12	8	42517160
630	725	63	690	630	12	12	10	42517170
710	806	63	770	710	12	16	10	42517185
800	895	75	860	800	12	16	10	42517195

*N - liczba otworów

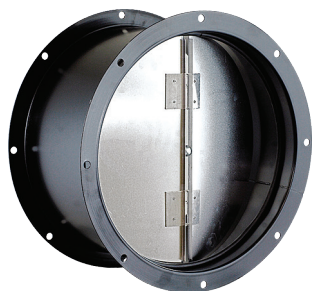
Uszczelka montażowa występuje w króćcach o średnicy do 800 mm.

Króćce o średnicy do 710 mm są ocynkowane, od 800 mm malowane proszkowo na kolor RAL 9005

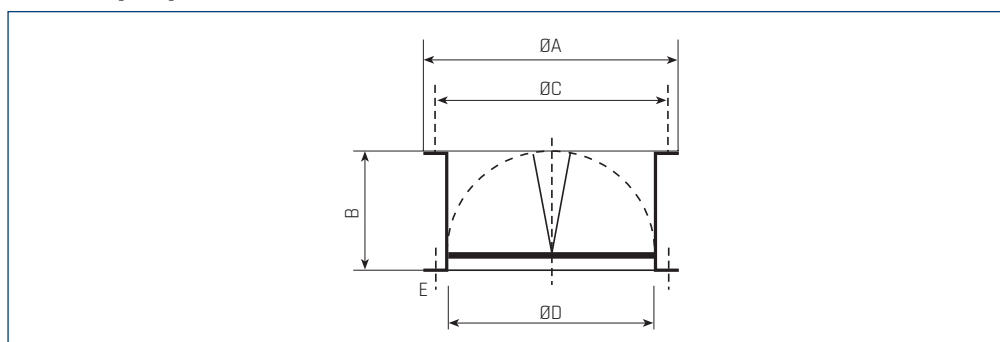
(Uwaga! Króciec o średnicy 710 mm do wentylatorów Compact jest malowany proszkowo na kolor RAL 9005).

Typ AFC	A	B	C	D	ØE	N*	masa [kg]	nr artykułu
250	310	63	280	250	10	8	6	42517100
315	375	63	345	315	10	8	6	42517110
355	395	63	395	355	10	8	6	42517120
400	480	81	450	400	12	8	6	42517130
450	530	83	500	450	12	8	8	42517143
500	590	63	560	500	12	12	8	42517150
560	650	63	620	560	12	12	8	42517160
630	720	63	690	630	12	12	10	42517170
710	800	63	770	710	12	16	10	42517183
800	890	63	860	800	12	16	10	42517193
900	1005	75	970	900	15	16	14	42517203
1000	1105	75	1070	1000	15	16	15	42517213
1120	1260	75	1190	1120	15	20	16	42517223
1250	1390	75	1320	1250	15	20	18	42517233

Kłapa zwrotna KZ



WYMIARY [mm]



Typ Compact	ØA	B	ØC	ØD	ØE	N*	masa [kg]	nr artykułu
250	310	203	280	250	10	8	5	42516500
315	386	203	345	315	10	8	7	42516504
355	426	380	395	355	10	8	9	42516508
400	500	380	450	400	12	8	9	42516512
450	555	380	500	450	10	8	11	42516516
500	600	380	550	500	12	12	12	42516520
560	660	380	610	560	12	12	14	42516524
630	725	380	690	630	12	12	18	42516528
710	806	380	770	710	12	16	22	42519585
800	896	406	860	800	12	16	25	42519595

*N - liczba otworów

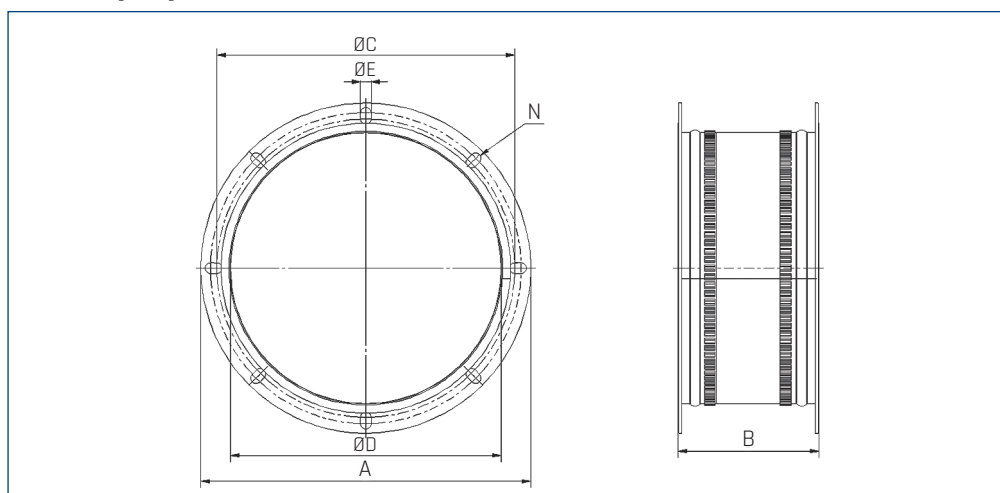
Kłapy zwrotne są wykonane z blachy stalowej ocynkowanej, skrzydełka z blachy aluminiowej.

Typ AFC	ØA	B	ØC	ØD	ØE	N*	masa [kg]	nr artykułu
250	310	203	280	250	10	8	5	42516500
315	386	203	345	315	10	8	7	42516504
355	426	380	395	355	10	8	9	41516508
400	480	380	450	400	12	8	9	42516513
450	530	380	500	450	12	8	11	42516517
500	590	380	560	500	12	12	12	42516520
560	650	380	620	560	12	12	14	42516524
630	720	380	690	630	12	12	18	42516528
710	800	380	770	710	12	16	22	42516537
800	890	406	860	800	12	16	25	42516545
900	1005	406	970	900	15	16	28	42516549
1000	1105	406	1070	1000	15	16	29	42516557
1120	1260	630	1190	1120	15	20	37	42516563
1250	1390	708	1320	1250	15	20	43	42516567

Złącze przeciwdrganiowe AFC/Compact



WYMIARY [mm]



Typ Compact	ØA	B	ØC	ØD	ØE	N*	masa [kg]	nr artykułu
250	310	132	280	250	10	8	5	42519500
315	375	132	345	315	10	8	5	42519510
355	426	132	395	355	10	8	5	42519520
400	500	132	450	400	12	8	5	42519530
450	545	132	500	450	12	8	5	42519540
500	600	132	550	500	12	12	5	42519550
560	655	132	610	560	12	12	6	42519560
630	725	132	690	630	12	12	6	42519570
710	806	132	770	710	12	16	8	42519585
800	896	132	860	800	12	16	10	42519595

*N - liczba otworów

Kołnierze złącz przeciwdrganiowych wykonane są z blachy stalowej ocynkowanej.
Tolerancja temperaturowa złącz wynosi -30÷70°C.

Typ AFC	ØA	B	ØC	ØD	ØE	N*	masa [kg]	nr artykułu
250	310	132	280	250	10	8	5	42516500
315	386	132	345	315	10	8	7	42516504
355	426	132	395	355	10	8	9	41516508
400	480	132	450	400	12	8	9	42516513
450	530	132	500	450	12	8	11	42516517
500	590	132	560	500	12	12	12	42516520
560	650	132	620	560	12	12	14	42516524
630	720	132	690	630	12	12	18	42516528
710	800	132	770	710	12	16	22	42516537
800	890	132	860	800	12	16	25	42516545
900	1005	132	970	900	15	16	28	42516549
1000	1105	132	1070	1000	15	16	29	42516557
1120	1260	132	1190	1120	15	20	37	42516563
1250	1390	132	1320	1250	15	20	43	42516567