

OPIS PRODUKTU

Kołnierz **ALFA COLLAR** składa się z elastycznego wkładu wykonanego z materiału na bazie grafitu, pęczniejącego pod wpływem temperatury powyżej 140°C oraz zewnętrznej obudowy wykonanej z blachy stalowej zabezpieczonej antykorozyjnie powłoką malarską w kolorze czerwonym. Stalowa obudowa kołnierza jest wyposażona w zamek służący do spinania końców i stabilizowania go na rurze oraz uchwyty montażowe mocujące kołnierz do przegrody.

ZASTOSOWANIE

ALFA COLLAR służy do ogniochronnego zabezpieczenia przejść rur z tworzyw sztucznych (PVC, PP, PE) przez przegrody oddzielenia pożarowego.

Ściany elastyczne:

Ściana musi mieć grubość co najmniej 100mm i mieć konstrukcję drewnianą lub z profili stalowych pokrytych po obu stronach minimum 2 warstwami płyt gipsowo-kartonowych typu F o grubości min 12,5mm

Ściany sztywne:

Ściana musi mieć grubość co najmniej 100mm i mieć konstrukcję betonową, z betonu komórkowego lub murowaną, o minimalnej gęstości 650kg/m³

Stropy sztywne:

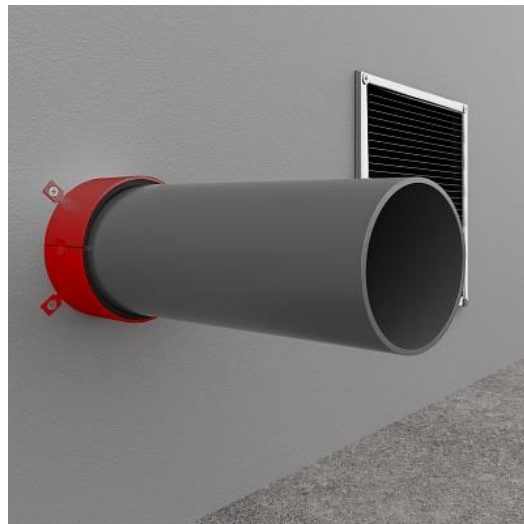
Strop musi mieć grubość co najmniej 150mm i mieć konstrukcję betonową, z betonu komórkowego lub murowaną, o minimalnej gęstości 650kg/m³

ZGODNOŚĆ

Europejska Ocena Techniczna: **ETA 15/0626**

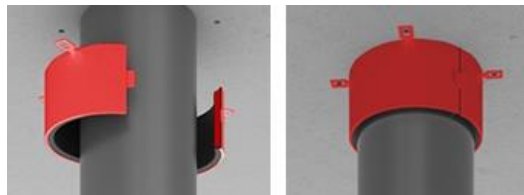
Deklaracja Właściwości Użytkowych: **DoP AGSO-7**

Certyfikat Stałości Właściwości Użytkowych: **1121-CPR-JA5087**



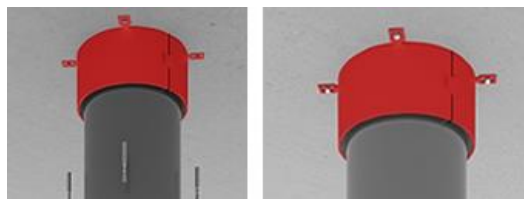
SPOSÓB MONTAŻU

Szczeliny pomiędzy otworem w ścianie lub stropie a ścianką rury należy wypełnić akrylową masą ogniochronną **ALFA FR MASTIC**.



1. Dopasować kołnierz **ALFA COLLAR** do rury

2. Spiąć kołnierz **ALFA COLLAR** za pomocą zamka



3. Użyć kołków stalowych do montażu w przegrodzie

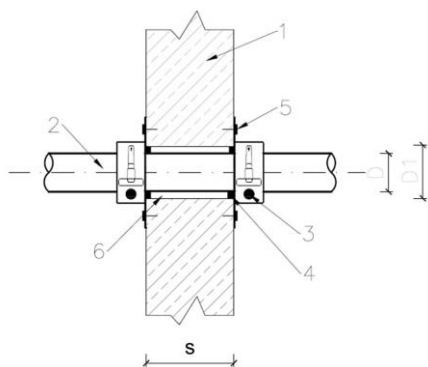
4. Szczeliny wypełnić masą akrylową **ALFA FR MASTIC**.

DOSTĘPNOŚĆ, WYMIARY ORAZ KLASYFIKACJA OGNIOWA

Typ	Art. nr	Materiał pęczniący (szerokość x grubość)	Odporność ogniowa EI	
			Ściana	Strop
ALFA COLLAR 32	SOF014	30mm x 4mm	EI 120	EI 240
ALFA COLLAR 40	SOF015	30mm x 4mm	EI 120	EI 240
ALFA COLLAR 55	SOF016	30mm x 6mm	EI 120	EI 240
ALFA COLLAR 63	SOF017	30mm x 6mm	EI 120	EI 240
ALFA COLLAR 82	SOF019	30mm x 8mm	EI 120	EI 240
ALFA COLLAR 90	SOF020	30mm x 10mm	EI 120	EI 240
ALFA COLLAR 110	SOF021	30mm x 10mm	EI 120	EI 240
ALFA COLLAR 125	SOF022	40mm x 12mm	EI 120	EI 240
ALFA COLLAR 160	SOF024	40mm x 18mm	EI 120	EI 240
ALFA COLLAR 200	SOF025	40mm x 24mm	EI 120	-
ALFA COLLAR 250	SOF026	40mm x 24mm	EI 120	-

DETALE ROZWIĄZAŃ

Przejęcie rury palnej przez ścianę sztywną lub elastyczną; zabezpieczone kołnierzem ogniochronnym **ALFA COLLAR**

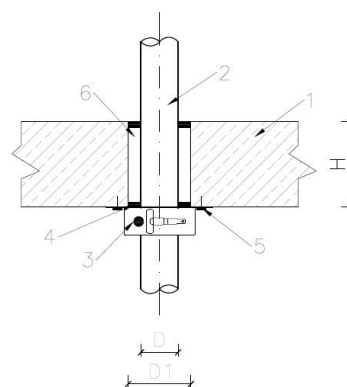


Rysunek 1.

D – średnica rury; D1 – średnica otworu;
s – grubość ściany

- 1 – ściana sztywna ($s \geq 100$ mm) lub elastyczna ($s \geq 100$ mm)
- 2 – rura z tworzywa sztucznego
- 3 – kołnierz **ALFA COLLAR**, zamontowany z obu stron
- 4 – szczelina wokół kołnierza, po obu stronach przegrody, wypełniona masą **ALFA FR MASTIC**
- 5 – stalowy łącznik rozporowy do betonu
- 6 – pustka

Przejęcie rury palnej przez strop sztywny; zabezpieczone kołnierzem ogniochronnym **ALFA COLLAR**



Rysunek 2.

D – średnica rury; D1 – średnica otworu;
H – grubość stropu

- 1 – strop sztywny ($H \geq 150$ mm)
- 2 – rura z tworzywa sztucznego
- 3 – kołnierz **ALFA COLLAR**
- 4 – szczelina wypełniona masą **ALFA FR MASTIC**
- 5 – stalowy łącznik rozporowy do betonu
- 6 – pustka

TRANSPORT I PRZECHOWYWANIE

Kołnierz **ALFA COLLAR** nie wywiera negatywnego wpływu na środowisko. Przy długotrwałym przechowywaniu, zaleca się trzymanie w pomieszczeniach zamkniętych. Okres przechowywania nie ma wpływu na właściwości produktu.