

Wywietrzaki cylindryczne

WD-B



Opis

Wywietrzak cylindryczny typ B wykonywany jest standardowo z blachy ocynkowanej. Dolna część łącząca z podstawą wykonywana jest z kołnierzem stalowym FLS. Wyrzutnia powinna zostać usztywniona bocznymi odciągami.

Na zamówienie możliwe jest wykonanie wyrzutni z połączeniem mufowym lub nypłowym oraz ze stali kwasoodpornej lub aluminiowej.

Dostępne materiały – przykład oznaczenia

WD-B-...-... - blacha ocynkowana
 WD-B-K-...-... - blacha kwasoodporna 1.4301/304
 WD-B-A-...-... - blacha aluminiowa
 WD-B-CU-...-... - blacha miedziana

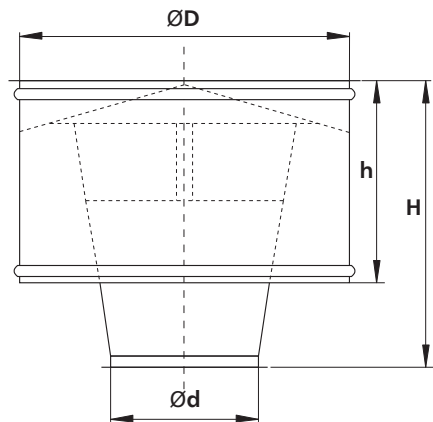
Przykład oznaczenia

Kod produktu: **WD-B - aaa - bbb**

typ _____
 Ød _____
 montaż* _____

* NS - połączenie nypłowe

Wymiary



| $\varnothing d_{nom}$ [mm] | $\varnothing D_{nom}$ [mm] | H [mm] | h [mm] | Waga [kg] |
|-------------------------------|-------------------------------|-----------|-----------|--------------|
| 100 | 200 | 160 | 120 | 1,0 |
| 125 | 250 | 205 | 150 | 1,4 |
| 150 | 320 | 250 | 190 | 1,9 |
| 160 | 320 | 265 | 190 | 2,0 |
| 200 | 400 | 330 | 240 | 3,1 |
| 250 | 500 | 415 | 300 | 5,0 |
| 300 | 580 | 500 | 330 | 7,0 |
| 315 | 630 | 520 | 350 | 8,2 |
| 355 | 710 | 590 | 400 | 10,5 |
| 400 | 800 | 660 | 450 | 13,9 |
| 450 | 900 | 730 | 500 | 15,7 |
| 500 | 1000 | 825 | 550 | 19,9 |
| 630 | 1260 | 1040 | 700 | 38,4 |
| 800 | 1600 | 1270 | 900 | 63,6 |