

Dachowa podstawa do prostokątnych wyrzutni i czerpni powietrza **PDQ-AII**



Opis

Elementem łączącym instalacje wentylacyjną wykonaną z prostokątnych kanałów wentylacyjnych z dachowymi wywiewnikami jest podstawa dachowa PDQ-AII. Dolną część stanowi przedłużony kanał wentylacyjny prostokątny o żądanych wymiarach do max 1000x1000 mm. Górna część standardowo przystosowana do dachu płaskiego wykonana jest z profilem PQ-30 do montażu czerpni i wyrzutni prostokątnych lub wentylatorów dachowych. Na zamówienie podstawa może być wykonana z blachy kwasoodpornej, aluminiowej.

Wykonanie z blachy kwasoodpornej:

Minimalna wielkość boków: 200x200 mm
Maksymalna wielkość boków: 1000x1000 mm

Wykonanie z blachy aluminiowej:

Minimalna wielkość boków: 200x200 mm
Maksymalna wielkość boków: 600x600 mm

Dostępne materiały – przykład oznaczenia

PDQ-AII-...-... - blacha ocynkowana
PDQ-AII-K-...-... - blacha kwasoodporna 1.4301/304
PDQ-AII-K-...-...-316L - blacha kwasoodporna 1.4404/316L z molibdenem
PDQ-AII-A-...-... - blacha aluminiowa

Przykład oznaczenia

Kod produktu: **PDQ-AII - 400 - 400**

typ _____
a _____
b _____

Przykład oznaczenia dla standardowych wymiarów:

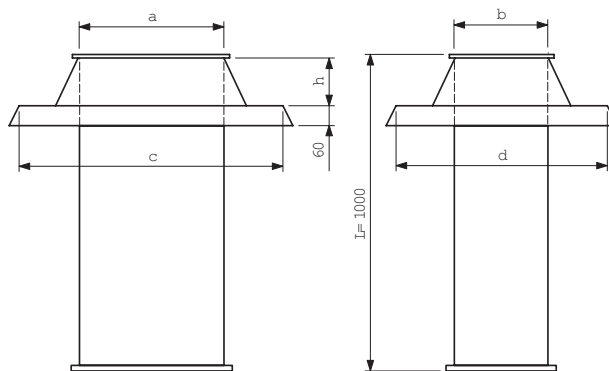
PDQ-AII-a-b **PDQ-AII-400-400**

Wykonanie średniociśnieniowe:

PDQ-AII-a-b-S **PDQ-AII-400-400-S**

Ramka na kanale wykonywana jest według PN.

Wymiary



a x b [mm]	c x d [mm]	h [mm]
200x200	498x498	125
300x300	626x626	150
400x400	755x755	175
500x500	885x885	200
600x600	1014x1014	225
700x700	1143x1143	250
800x800	1272x1272	275
900x900	1401x1401	300
1000x1000	1531x1531	325

Standardowe wykonanie (do 1000x1000 mm) oznacza kompatybilność z innymi elementami wentylacyjnymi tj. cokoły, podstawy, czerpnie czy wyrzutnie dachowe. Nie wszystkie wyroby występują w większych wymiarach.