

# Dachowa wyrzutnia powietrza

## WD-E



### Opis

Wyrzutnia WD-E stosowana jest na dachach budynków w celu odprowadzenia powietrza z instalacji wentylacyjnej. Wylot zabezpieczony jest przed opadami atmosferycznymi skośnym kołnierzem, który to wszelką wodę bądź śnieg spycha na ścianki boczne z których to opad spada dalej na płaszczyznę dachu. Wykonywana wyrzutnia jest standardowo z blachy ocynkowanej z kołnierzem FLS.

Na zamówienie możliwe jest wykonanie wyrzutni z połączeniem mufowym lub nypłowym oraz ze stali kwasoodpornej lub aluminiowej.

#### Dostępne materiały – przykład oznaczenia

WD-E-...-... - blacha ocynkowana

WD-E-K-...-... - blacha kwasoodporna 1.4301/304

#### Przykład oznaczenia

Kod produktu: **WD-E - aaa - bbb**

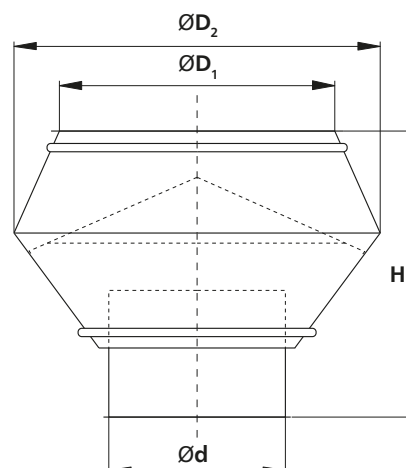
typ \_\_\_\_\_

Ød \_\_\_\_\_

montaż\* \_\_\_\_\_

\* NS - połączenie nypłowe

### Wymiary



$\varnothing d_{nom}$ [mm]	$\varnothing D_1$ [mm]	$\varnothing D_2$ [mm]	H [mm]	Waga [kg]
125	185	225	250	2,3
150	220	270	290	2,7
160	230	290	310	2,8
200	280	360	375	3,6
250	350	450	430	5,2
300	400	520	480	6,6
315	440	570	510	7,5
355	500	640	550	9,9
400	560	720	600	13,0
450	630	810	660	15,7
500	700	900	715	19,3
560	790	1000	870	25,5
630	880	1135	1000	34,7
710	995	1280	1120	40,5
800	1120	1400	1200	56,5