

Nagrzewnica kanałowa OS-ONYX-NW

ZASTOSOWANIE

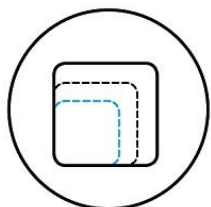
Nagrzewnice kanałowe służą do utrzymania precyzyjnie określonej temperatury powietrza napływającego do pomieszczeń w okresie zimowym. Wymienniki cechują się dużą mocą grzewczą przy spadku ciśnienia przepływającego powietrza nieprzekraczającym 50Pa.

Z uwagi na możliwość spadku temperatury w instalacji w trakcie postoju urządzenia zaleca się, w przypadku wymienników wodnych, stosowanie czynnika niezamarzającego.

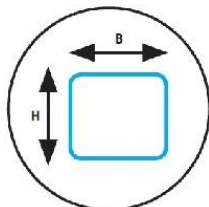


ZAKRES DOSTAWY

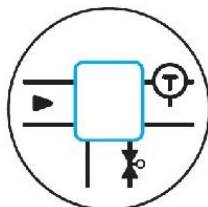
- wymiennik kanałowy w obudowie izolowanej
- zawór regulacyjny z siłownikiem
- kanałowy czujnik temperatury
- termostat przeciwzamrożeniowy



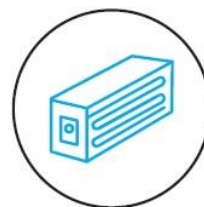
4 wielkości
o maksymalnej
wydajności 2300 m³/h



niewielkie
gabaryty



elementy pomiarowe
i regulacyjne
w zestawie



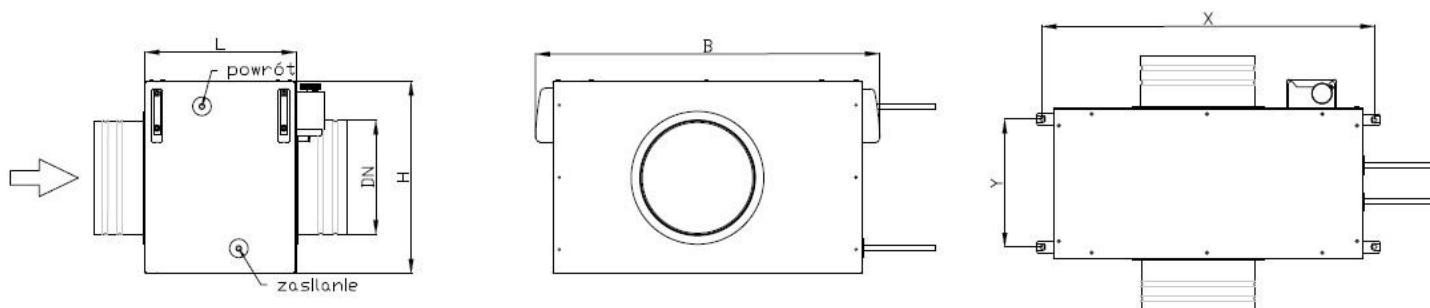
termostat
przeciwzamrożeniowy
w zestawie



łatwy
montaż

KONSTRUKCJA

Obudowa wymiennika wykonana jest ze stali lakierowanej, izolację termiczną i akustyczną stanowi pianka PE o grubości 20 mm. Obudowa posiada zintegrowane uchwyty montażowe umożliwiające podwieszenie za pomocą prętów gwintowanych i nakrętek M8.



Kod	Typ	Wymiary [mm]						Obj. [dm ³]	Masa [kg]
		B	H	L	Dn	X	Y		
OS-ONYX-NW-200	Wodny	597	333	263	200	577	220	0,9	16
OS-ONYX-NW-315	Wodny	702	433	263	315	682	220	1,6	22
OS-ONYX-NW-355	Wodny	762	533	263	355	742	220	2,4	34
OS-ONYX-NW-400	Wodny	872	633	263	400	852	220	5,1	38

DANE TECHNICZNE

Kod produktu	Typ	V _{max} [m ³ /h]	P _{max} * [kW]	Maksymalny przepływ czynnika	Spadek ciśnienia czynnika [kPA]	Zawór z siłownikiem
OS-ONYX-NW-200	Wodny	500	10,4	0,16	14,9	EXT-SW-E152V4C2
OS-ONYX-NW-315	Wodny	1000	20,2	0,31	17,0	EXT-SW-E152V4C3
OS-ONYX-NW-355	Wodny	1500	29,9	0,45	20,0	EXT-SW-E202V4C5
OS-ONYX-NW-400	Wodny	2300	47,0	0,68	14,2	EXT-SW-E202V4C7

* moc wymienników podana dla V_{max} przy założeniu grzania powietrza o parametrach 0° i 50% i maksymalnego przepływu czynnika grzewczego. Czynniki woda o temp. 80/60°C.

CHARAKTERYSTYKI

