

# Nawiewny zawór wentylacyjny kwasoodporny **KN-K-RM**



## Opis

Wentylacyjny zawór nawiewny KN-K przeznaczony jest do montażu w suficie, ścianie lub bezpośrednio na kanale za pomocą specjalnej ramki montażowej RM. Zawór KN-K posiada płynną regulację obrotowego środkowego dysku. Wybrana szczelina jest ustalana za pomocą nakrętki blokującej. Specjalne wykonanie konstrukcji zaworu gwarantuje niski poziom hałasu oraz szybki i łatwy montaż.

Standardowo zawory nawiewne dostarczane są z ramką jako KN-K-RM.

### Dostępne materiały – przykład oznaczenia

KN-K-RM-... - blacha kwasoodporna 1.4301/304

### Przykład oznaczenia

Kod produktu: **KN-K-RM - aaa**

typ \_\_\_\_\_

Ød \_\_\_\_\_

## Dane techniczne

### Parametry

Przepływ objętościowy  $q$  (l/s lub  $m^3/h$ ), strata ciśnienia całkowitego  $P_t$  (Pa) i poziom ciśnienia akustycznego  $L_A$  (dB(A)) dla różnych ustawień stożka, mogą być odczytane z wykresów.

### Straty ciśnienia $P_t$

Wykresy pokazują stratę ciśnienia całkowitego  $P_t$  (Pa).

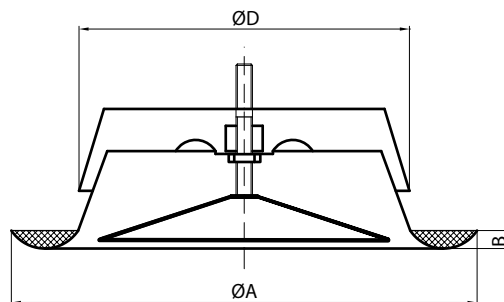
### Poziom ciśnienia akustycznego, $L_A$

Wykres pokazuje poziom ciśnienia akustycznego  $L_A$  (dB(A)). Wielkość hałasu podano dla tłumienia w pomieszczeniu 4dB, co odpowiada tłumieniu w strefie pogłosu pomieszczenia z chłonnością akustyczną pomieszczenia  $10 m^2$  SABINE.

### Regulacja

Dane regulacyjne do sterowania przepływem powietrza znajdują się w instrukcjach obsługi.

## Wymiary



$\varnothing D_{nom}$ [mm]	$\varnothing A$ [mm]	B [mm]	Waga [kg]
80	115	12	0,15
100	137	12	0,19
125	164	12	0,31
150	202	12	0,35
160	212	12	0,47
200	248	12	0,66

### Poziom ciśnienia akustycznego $L_A$ (dB(A))

Wymiar [mm]	Średnia częstotliwość (Hz)						
	125	250	500	1000	2000	4000	8000
80	6	4	3	-1	-5	-10	-27
100	4	3	2	0	-7	-15	-30
125	2	7	3	-2	-10	-20	-32
160	3	7	3	-2	-10	-21	-32
160	5	7	3	-2	-10	-19	-32
200	8	6	4	-3	-10	-19	-32
tolerancja	3	2	2	2	2	2	3

### Tłumienie dźwięku (dB)

Wymiar [mm]	Średnia częstotliwość (Hz)							
	63	125	250	500	1000	2000	4000	8000
80	21	13	11	9	7	7	4	6
100	22	16	11	8	6	6	3	6
125	20	15	9	6	4	3	3	5
150	19	14	8	6	4	3	3	6
160	18	13	8	5	4	4	5	6
200	17	11	7	6	6	5	6	6
tolerancja	6	3	2	2	2	2	2	3

## Zawory nawiewne

**KN-RM, KN-K-RM****Dane techniczne**

## Wykresy doboru

