

# CZERPNIĘ LUB WYRZUTNIĘ ŚCIENNE ST-JWN



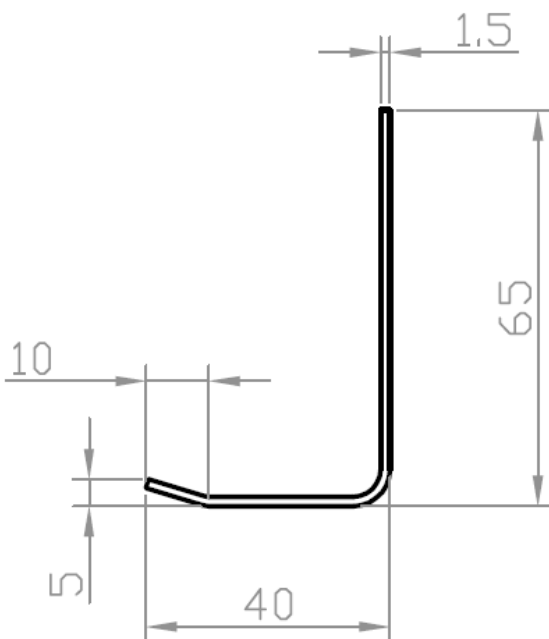
*Rysunek 1 Stalowa ścienna czerpnia lub wyrzutnia ST-JWN*

## ZASTOSOWANIE:

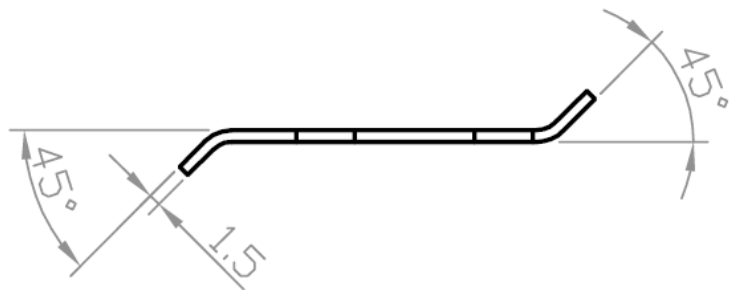
ST-JWN są stosowane na zakończeniach instalacji wentylacyjnych nisko i średniociśnieniowych jako czerpnia lub wyrzutnia powietrza. Dzięki zamontowanej siatce przeciw ptakom zabezpieczają wnętrza przewodów wentylacyjnych. ST-JWN mogą być instalowane w przegrodach budowlanych lub na zakończeniach przewodów wentylacyjnych.

## KONSTRUKCJA I ZASTOSOWANE MATERIAŁY:

ST-JWN wykonane są z profili z blachy stalowej DX51D+Z275 o grubości 1,5 mm lub blachy nierdzewnej. Kierownice profilowane z blachy DX51D+Z275 o grubości 1,5 mm lub nierdzewnej. Ramka i lamele malowane są proszkowo na dowolny kolor z palety RAL (standardowo RAL9010). Pióra są nieruchome, zamocowane pod kątem 45°, od strony wewnętrznej czerpnia wyposażona w siatkę zabezpieczającą przeciw ptakom. Mocowanie odbywa się za pomocą widocznych wkrętów (standardowo) lub kołków rozporowych.



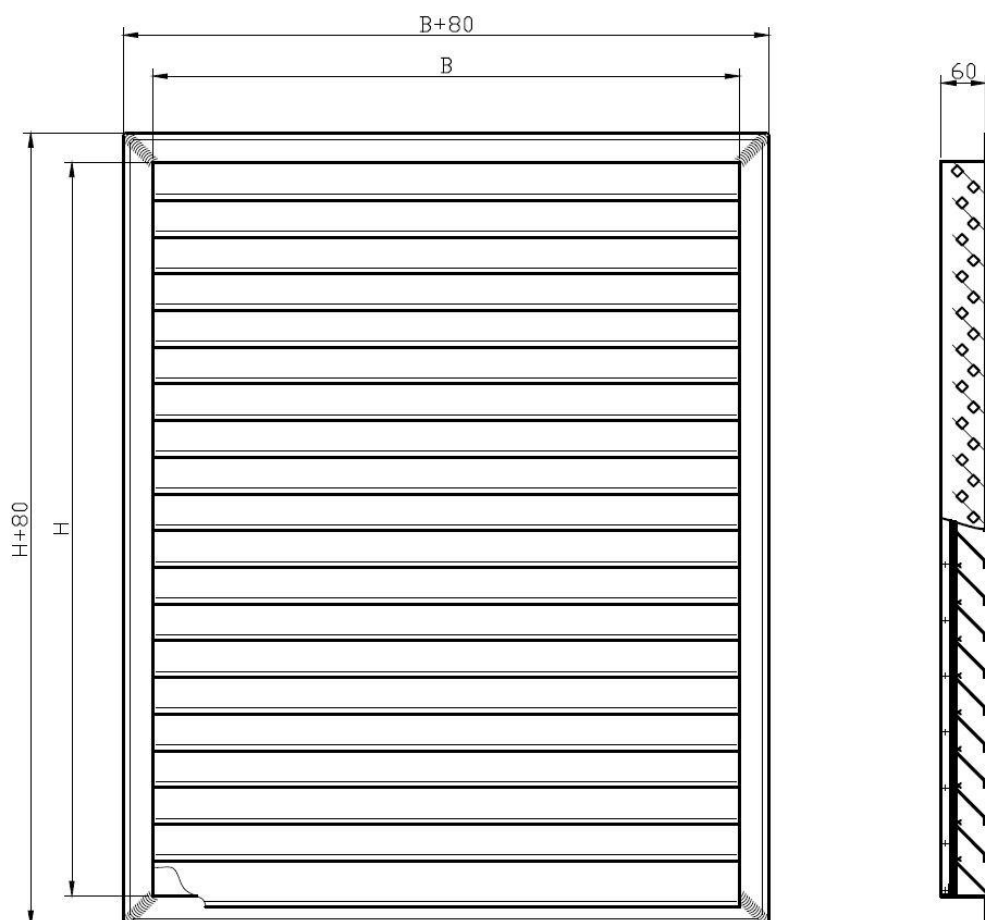
Rysunek 2 Ramka ST-JWN



Rysunek 3 Kierownica ST-JWN

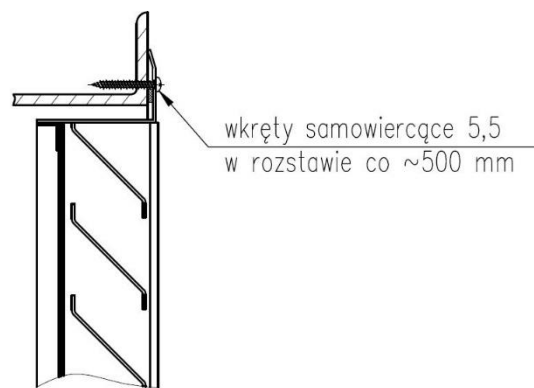
**TYPOSZEREG:**
*Tabela 1 Zakres wymiarowy*

Wysokość H [mm]	Szerokość B [mm]
200 – 1200	300 – 1500

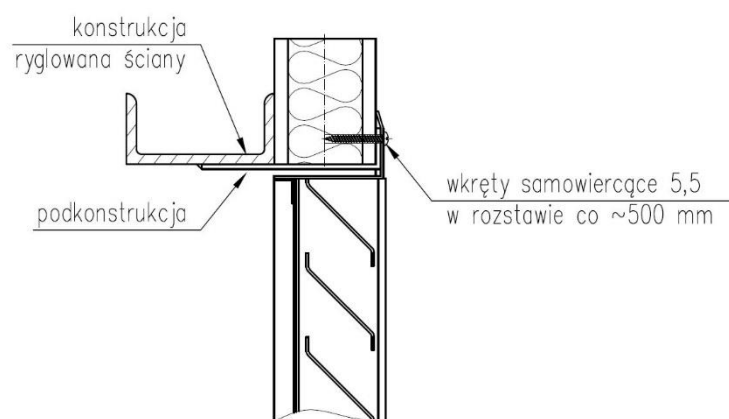
**WYMIARY:**

*Rysunek 4 Wymiary gabarytowe ST-JWN*



Rysunek 5 Montaż w ścianie murowanej lub betonowej

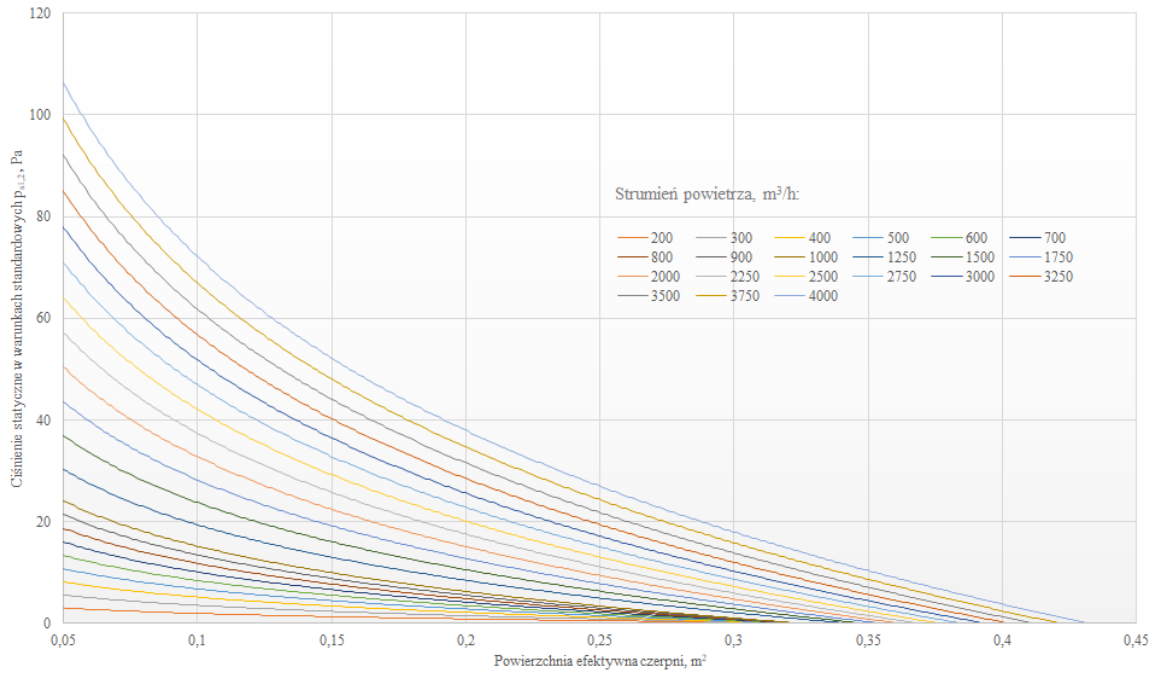
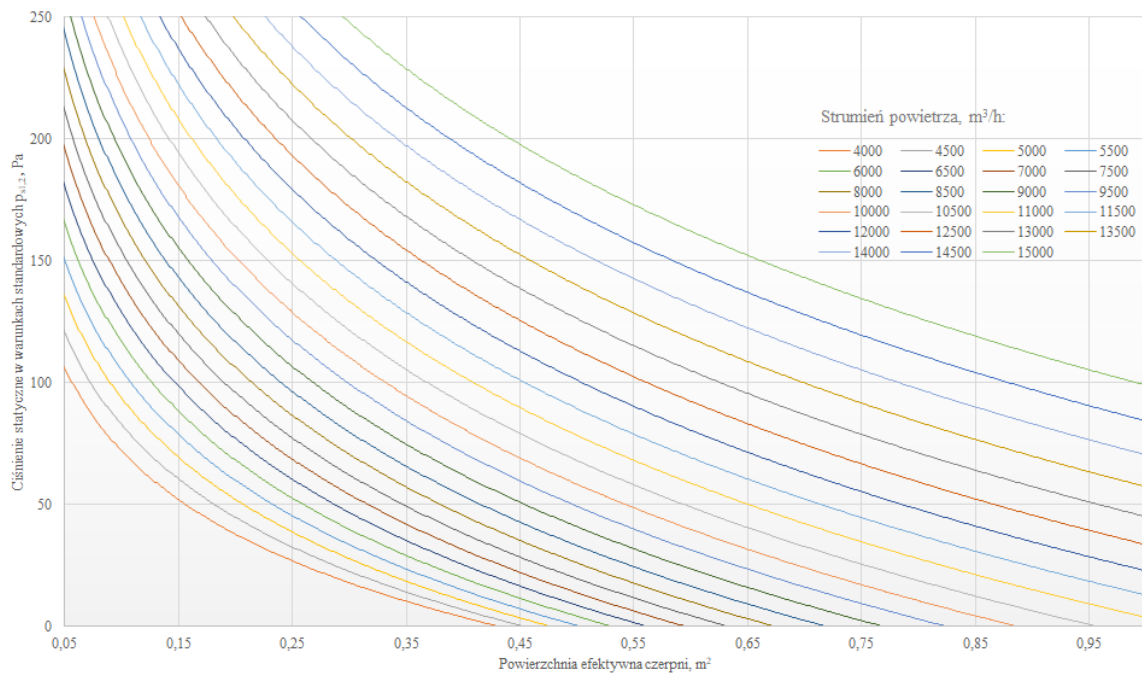


Rysunek 6 Montaż w konstrukcji stalowej

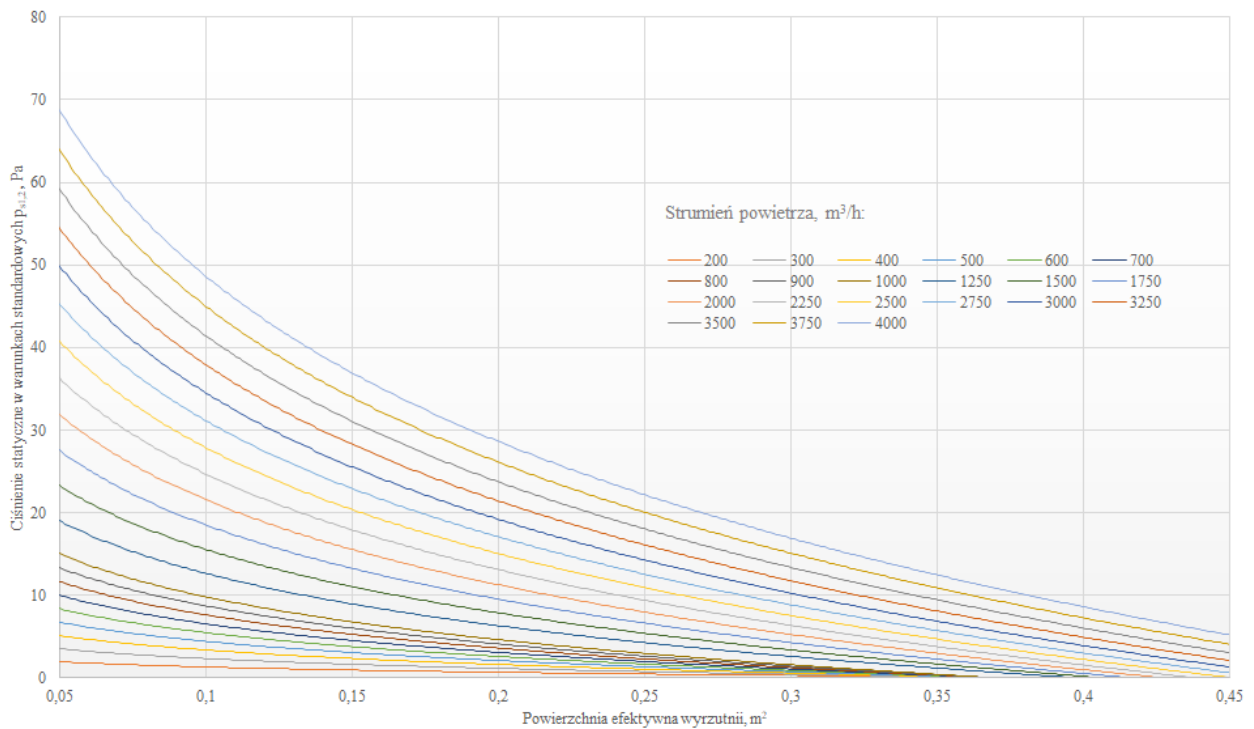


Rysunek 7 Montaż w ścianie z płyt warstwowych

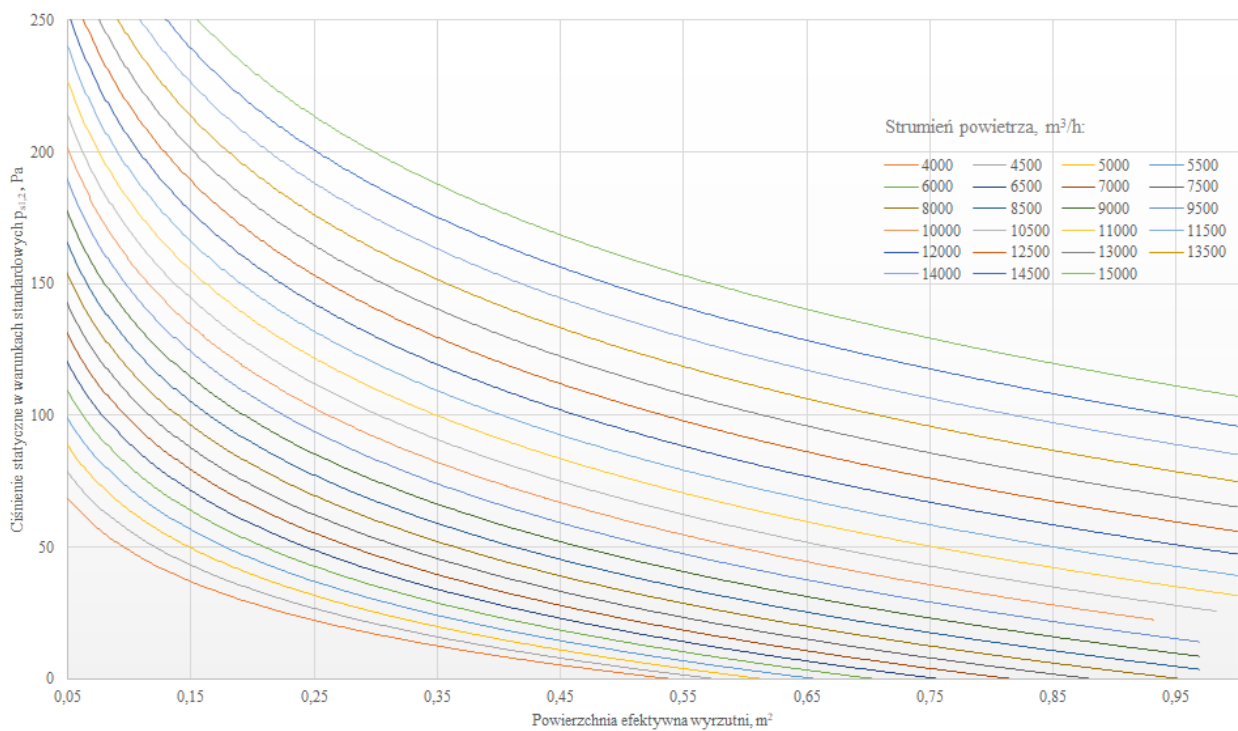
**CHARAKTERYSTYKA:**

 Zależność ciśnienia statycznego i powierzchni czerpni ST-JWN dla strumieni powietrza z zakresu od 200 do 4000m<sup>3</sup>/h

 Zależność ciśnienia statycznego i powierzchni czerpni ST-JWN dla strumieni powietrza z zakresu od 4000m<sup>3</sup>/h


### Zależność ciśnienia statycznego i powierzchni wyrzutni ST-JWN dla strumieni powietrza z zakresu od 200 do 4000m<sup>3</sup>/h



### Zależność ciśnienia statycznego i powierzchni wyrzutni ST-JWN dla strumieni powietrza z zakresu od 4000m<sup>3</sup>/h



## Klasyfikacja czerpni ST-JWN ze względu na przenikanie wody

Klasa	Prędkość przepływającego powietrza
C	do 1,55 [m/s]
D	powyżej 1,55 [m/s]

**PRZYKŁADOWE ZAMÓWIENIE:**
