

Wentylacyjny kominek dachowy z osłoną

VHK



Opis

Kominek wentylacyjny VHK może być stosowany, zarówno w budownictwie przemysłowym, jak i komunalnym, jako czerpnia i wyrzutnia.

Standardowo kominki VHK wykonane są z blachy ocynkowanej, na zamówienie możliwe jest również wykonanie ze stali kwasoodpornej, aluminium lub stali powlekanej plastikiem w różnych kolorach. Wlot zabezpieczony jest stalową siatką. Standardowo kominek wyposażony jest w złączkę, na zamówienie może być wyposażony w kołnierz montażowy.

Dostępne materiały – przykład oznaczenia

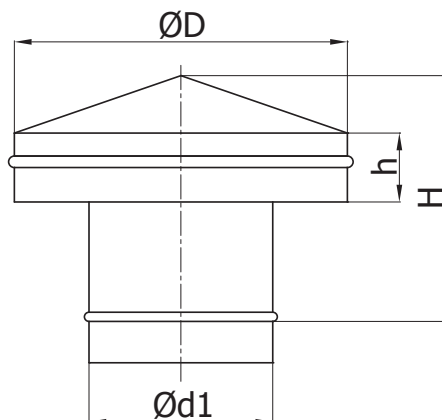
- VHK-... - blacha ocynkowana
- VHK-K-... - blacha kwasoodporna 1.4301/304
- VHK-K-...-316L - blacha kwasoodporna 1.4404/316L z molibdenem
- VHK-A-... - blacha aluminiowa
- VHK-A-... - blacha miedziana

Przykład oznaczenia

Kod produktu: **VHK - aaa**

typ _____
 Ød₁ _____

Wymiary



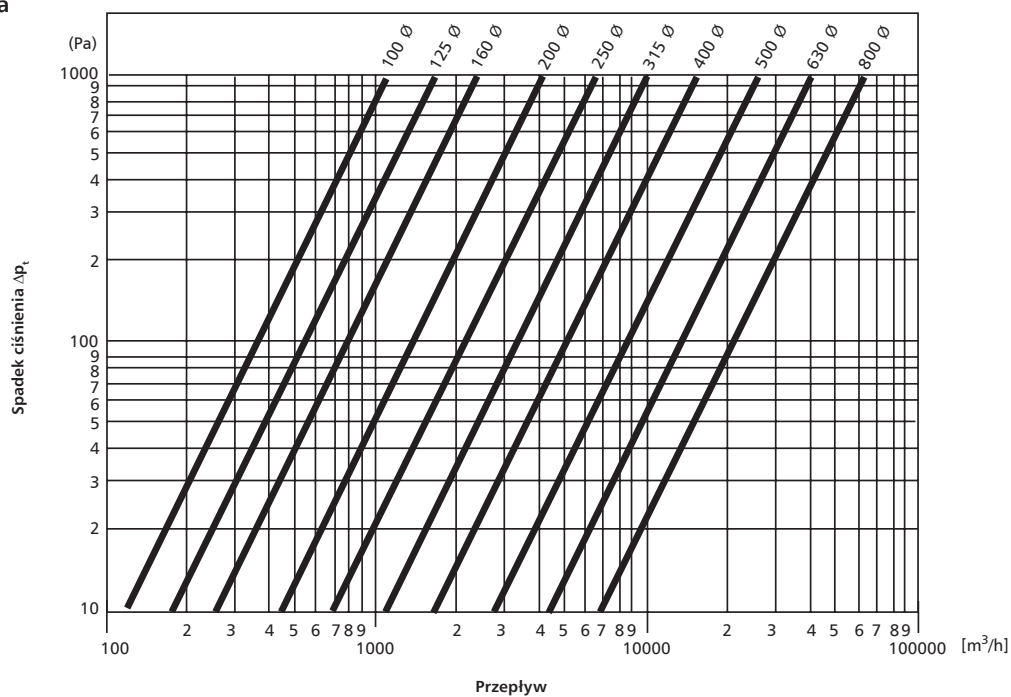
Ød ₁ [mm]	ØD [mm]	h [mm]	H [kg]	Waga [kg]
80	180	60	133	0,7
100	180	60	133	0,7
125	224	60	139	0,9
140	290	60	148	1,0
150	290	60	148	1,1
160	290	60	148	1,1
180	360	100	197	1,7
200	360	100	197	1,9
224	405	100	208	2,4
250	450	100	228	2,6
280	570	100	244	3,6
300	570	100	244	3,8
315	570	100	244	4,1
355	720	150	337	6,0
400	720	150	337	6,2
450	810	150	349	7,2
500	900	200	411	11,2
560	1080	200	435	12,0
600	1080	200	435	12,2
630	1135	200	442	12,8
710	1280	200	482	14,5
800	1440	200	503	18,0

Wentylacyjny kominek dachowy z osłoną

VHK

Dane techniczne

Wyrzutnia



Czerpnia

