

# Podwieszanie prostokątnych kanałów wentylacyjnych

## EQLS



### Opis

Stosowane są do szybkiego montowania kanałów wentylacyjnych prostokątnych, szczególnie przy zastosowaniu prętów gwintowanych oraz wkrętów samogwintujących. Montowanie u góry kanału wentylacyjnego pozwala zaoszczędzić liczbę wykorzystanych prętów gwintowanych.

#### Dostępne materiały – przykład oznaczenia

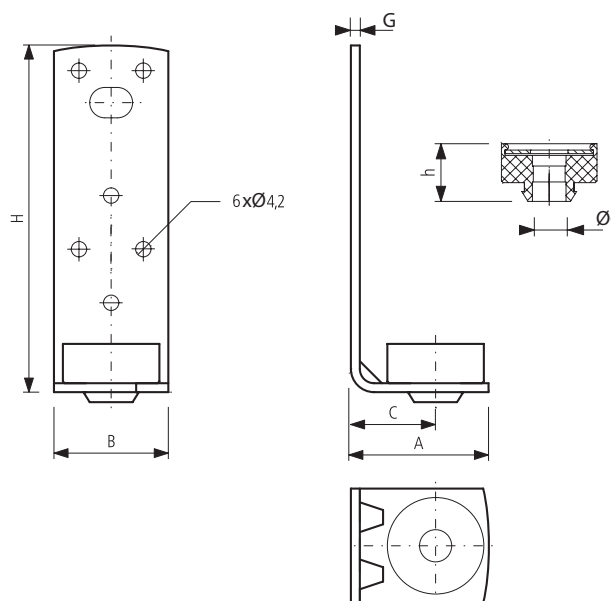
EQLS - blacha ocynkowana  
EQLS-K - blacha kwasoodporna 1.4301/304

#### Przykład oznaczenia

Kod produktu: **EQLS**

typ \_\_\_\_\_

### Wymiary



A [mm]	B [mm]	C [mm]	H [mm]	h [mm]	Ød [mm]
38	25	23	98	18,7	10

Typ	Obciążenie charakterystyczne $F_k$ [kN]	Obciążenie zalecane $F_z$ [kN]
EQLS	1,2	0,6

### Sposób montażu

