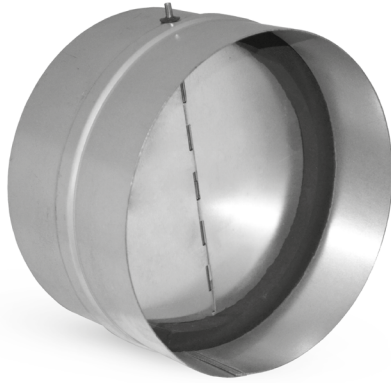


Zwrotna klapa wentylacyjna o przekroju okrągłym

DAOS**Opis**

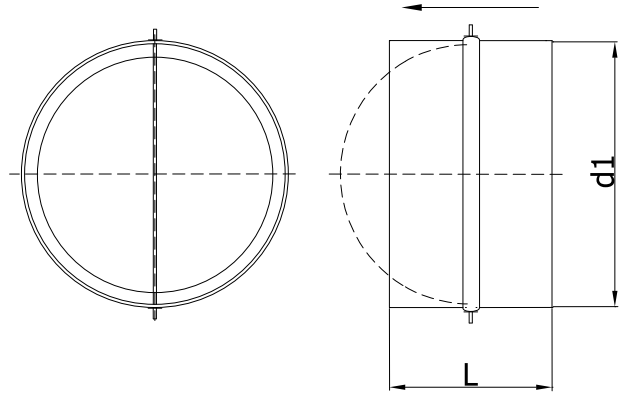
Przepustnica DAOS jest okrągłą klapą zwrotną umożliwiającą przepływ powietrza tylko w jednym kierunku. Aluminiowe lamelki podczas zamykania dotykają piankowej uszczelki dzięki czemu brak jest hałasu w instalacji wentylacji kanałowej. Dzięki sprężynie utrzymującej lamelki przepustnicy w pozycji zamkniętej możliwe jest stosowanie jej również w instalacjach pionowych.

Dostępne materiały – przykład oznaczenia

- DAOS-... - blacha ocynkowana
 DAOS-K-... - blacha kwasoodporna 1.4301 / 304
 DAOS-K-...-316L - blacha kwasoodporna 1.4404 / 316L -
 zmiana materiału dotyczy obudowy,
 reszta wykonana zgodnie ze
 standardem dla DAOS-K
 DAOS-A-... - blacha aluminiowa - zmiana
 materiału dotyczy obudowy, reszta
 wykonana zgodnie ze standardem dla
 DAOS-K

Przykład oznaczeniaKod produktu: **DAOS - aaa**

typ _____
 Ød₁ _____

Wymiary

$\text{Ø}d_{1 \text{ nom}}$ [mm]	L [mm]	Waga [kg]
80	81	0,1
100	81	0,1
125	81	0,2
150	81	0,2
160	81	0,2
180	81	0,3
200	81	0,3
250	190	0,8
300	190	0,9
315	190	1,0
355	270	1,5
400	270	1,7
450	270	1,9
500	270	2,1

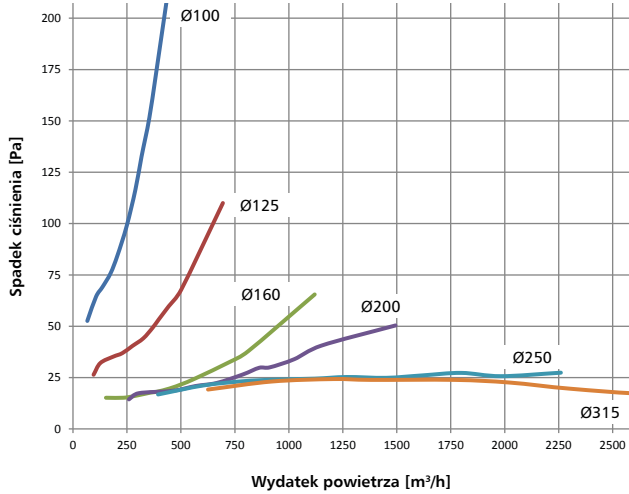
Na zamówienie dostępne są średnice do $\text{Ø}d$ 560 mm.

Zwrotna klapa wentylacyjna o przekroju okrągłym

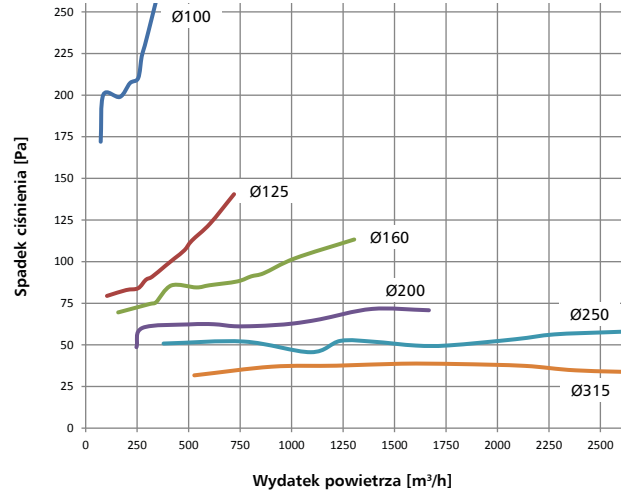
DAOS

Dane techniczne

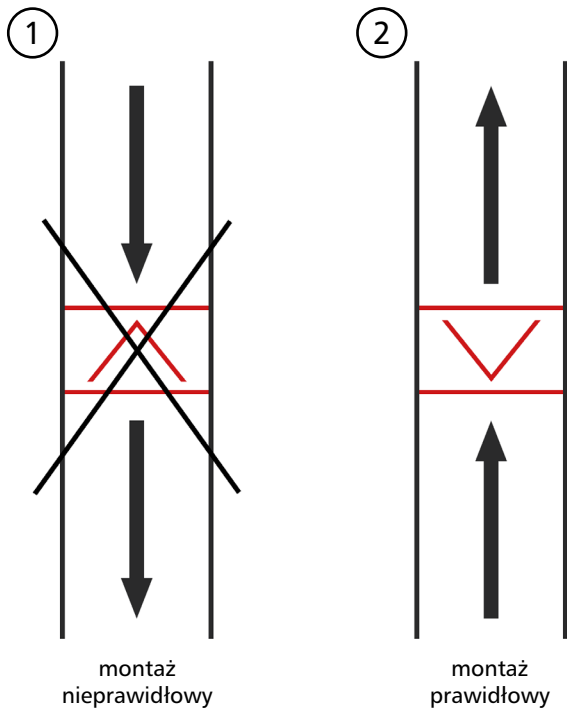
Wykres spadków ciśnień dla DAOS



Wykres spadków ciśnień dla DAOS-K



Dopuszczalny jest montaż w pionie zgodnie z poniższym rysunkiem:



➔ - kierunek przepływu powietrza